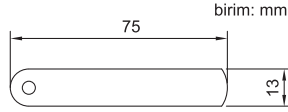


911 SERİSİ FEELER ÇAKISI

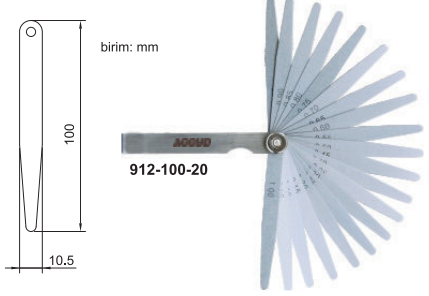


- ◆ DIN2275
- ◆ Hassasiyet: $\pm(3+T/80)\mu\text{m}$, T: kalınlık
birim: μm



Kod	Aralık	Adet	Kalınlık (mm)	Fiyat
911-100-25	0.04 - 1.00mm	25	0.04, 0.05, 0.06, 0.07, 0.08, 0.09, 0.10, 0.15, 0.20, 0.25, 0.30, 0.35, 0.40, 0.45, 0.50, 0.55, 0.60, 0.65, 0.70, 0.75, 0.80, 0.85, 0.90, 0.95, 1.00	11 \$

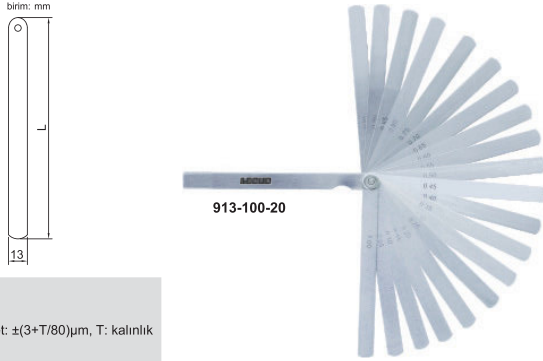
912 SERİSİ FEELER ÇAKISI



- ◆ DIN2275
- ◆ Hassasiyet: $\pm(3+T/80)\mu\text{m}$, T: kalınlık
birim: μm

Kod	Aralık	Adet	Kalınlık(mm)	Fiyat
912-050-13	0.03 - 0.50mm	13	0.03, 0.04, 0.05, 0.06, 0.07, 0.08, 0.09, 0.10, 0.15, 0.20, 0.30, 0.40, 0.50	11 \$
912-100-13	0.05 - 1.00mm	13	0.05, 0.10, 0.15, 0.20, 0.25, 0.30, 0.40, 0.50, 0.60, 0.70, 0.80, 0.90, 1.00	9 \$
912-100-17	0.02 - 1.00mm	17	0.02, 0.03, 0.04, 0.05, 0.06, 0.07, 0.08, 0.09, 0.10, 0.15, 0.20, 0.25, 0.30, 0.40, 0.50, 0.75, 1.00	10 \$
912-100-20	0.05 - 1.00mm	20	0.05, 0.10, 0.15, 0.20, 0.25, 0.30, 0.35, 0.40, 0.45, 0.50, 0.55, 0.60, 0.65, 0.70, 0.75, 0.80, 0.85, 0.90, 0.95, 1.00	13 \$
912-100-32	0.03 - 1.00mm	32	0.03, 0.04, 0.05, 0.06, 0.07, 0.08, 0.09, 0.10, 0.13, 0.15, 0.18, 0.20, 0.23, 0.25, 0.28, 0.30, 0.33, 0.35, 0.38, 0.40, 0.45, 0.50, 0.55, 0.60, 0.63, 0.65, 0.70, 0.75, 0.80, 0.85, 0.90, 1.00	15 \$

913/914/915 SERİSİ FEELER ÇAKISI



- ◆ DIN2275
- ◆ Hassasiyet: $\pm(3+T/80)\mu\text{m}$, T: kalınlık
birim: μm

Kod	Aralık	Adet	Kalınlık (mm)	L	Fiyat
913-100-13	0.05 - 1.00mm	13	0.05, 0.10, 0.15, 0.20, 0.25, 0.30, 0.40, 0.50, 0.60, 0.70, 0.80, 0.90, 1.00	150	15 \$
914-100-13	0.05 - 1.00mm	13	0.05, 0.10, 0.15, 0.20, 0.25, 0.30, 0.40, 0.50, 0.60, 0.70, 0.80, 0.90, 1.00	200	18 \$
915-100-13	0.05 - 1.00mm	13	0.05, 0.10, 0.15, 0.20, 0.25, 0.30, 0.35, 0.40, 0.45, 0.50, 0.55, 0.60, 0.65, 0.70, 0.75, 0.80, 0.85, 0.90, 0.95, 1.00	300	25 \$
913-100-20	0.05 - 1.00mm	20	0.05, 0.10, 0.15, 0.20, 0.25, 0.30, 0.35, 0.40, 0.45, 0.50, 0.55, 0.60, 0.65, 0.70, 0.75, 0.80, 0.85, 0.90, 0.95, 1.00	150	18 \$
914-100-20	0.05 - 1.00mm	20	0.05, 0.10, 0.15, 0.20, 0.25, 0.30, 0.35, 0.40, 0.45, 0.50, 0.55, 0.60, 0.65, 0.70, 0.75, 0.80, 0.85, 0.90, 0.95, 1.00	200	23 \$
915-100-20	0.05 - 1.00mm	20	0.05, 0.10, 0.15, 0.20, 0.25, 0.30, 0.35, 0.40, 0.45, 0.50, 0.55, 0.60, 0.65, 0.70, 0.75, 0.80, 0.85, 0.90, 0.95, 1.00	300	31 \$

916 SERİSİ SENTİL



- ◆ Sertleştirilmiş çelik alaşımı
- ◆ Boy: 5m
Genişlik: 13mm

Kod	Kalınlık	Hassasiyet	Fiyat
916-002-01	0.02mm	$\pm 4\mu\text{m}$	29 \$
916-003-01	0.03mm	$\pm 4\mu\text{m}$	24 \$
916-004-01	0.04mm	$\pm 4\mu\text{m}$	24 \$
916-005-01	0.05mm	$\pm 4\mu\text{m}$	19 \$
916-006-01	0.06mm	$\pm 4\mu\text{m}$	19 \$
916-007-01	0.07mm	$\pm 5\mu\text{m}$	19 \$
916-008-01	0.08mm	$\pm 5\mu\text{m}$	19 \$
916-009-01	0.09mm	$\pm 5\mu\text{m}$	19 \$
916-010-01	0.10mm	$\pm 5\mu\text{m}$	19 \$
916-020-01	0.20mm	$\pm 6\mu\text{m}$	19 \$

Kod	Kalınlık	Hassasiyet	Fiyat
916-025-01	0.25mm	$\pm 9\mu\text{m}$	20 \$
916-030-01	0.30mm	$\pm 9\mu\text{m}$	20 \$
916-040-01	0.40mm	$\pm 12\mu\text{m}$	23 \$
916-050-01	0.50mm	$\pm 14\mu\text{m}$	23 \$
916-060-01	0.60mm	$\pm 14\mu\text{m}$	23 \$
916-070-01	0.70mm	$\pm 17\mu\text{m}$	23 \$
916-080-01	0.80mm	$\pm 19\mu\text{m}$	26 \$
916-090-01	0.90mm	$\pm 22\mu\text{m}$	26 \$
916-100-01	1.00mm	$\pm 24\mu\text{m}$	26 \$

921 SERİSİ DİŞ TARAĞI



- ◆ Diş hatvesi ölçümü
- ◆ Hassasiyet: $\pm 0.07\text{mm}$

Kod	Aralık	Diş	Adet	Hatve (mm)	Fiyat
921-020-12	2 - 20mm	Tr30°	12	2, 3, 4, 5, 6, 7, 8, 9, 10, 12, 16, 20mm	54 \$
921-012-16	1 - 12TPI	ACME29°	16	1, 1-1/3, 1-1/2, 1-3/4, 2, 2-1/2, 3, 3-1/2, 4, 5, 6, 7, 8, 9, 10, 12TPI	58 \$

922/923/924/925 SERİSİ DİŞ TARAĞI



- ◆ Diş hatvesi ölçümü
- ◆ Hassasiyet: $\pm 0.07\text{mm}$

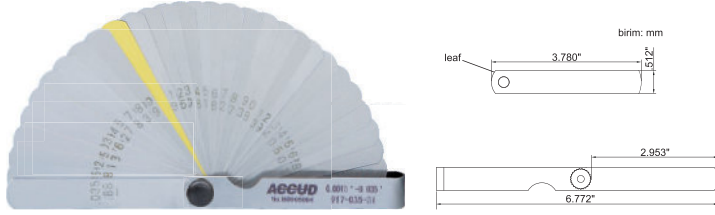
Kod	Aralık	Adet	Hatve (mm)	Fiyat
922-007-22	0.4 - 7.0mm	22	0.4, 0.5, 0.6, 0.7, 0.75, 0.8, 0.9, 1, 1.25, 1.5, 1.75, 2, 2.5, 3, 3.5, 4, 4.5, 5, 5.5, 6, 6.5, 7mm	12 \$
922-007-24	0.25 - 7.0mm	24	0.25, 0.3, 0.35, 0.4, 0.5, 0.7, 0.75, 0.8, 0.9, 1, 1.25, 1.5, 1.75, 2, 2.5, 3, 3.5, 4, 4.5, 5, 5.5, 6, 6.5, 7mm	13 \$
922-006-24	0.25 - 6.0mm	24	0.25, 0.3, 0.35, 0.4, 0.45, 0.5, 0.6, 0.7, 0.75, 0.8, 0.9, 1, 1.25, 1.5, 1.75, 2, 2.5, 3, 3.5, 4, 4.5, 5, 5.5, 6mm	14 \$

Kod	Aralık	Adet	Hatve (mm)	Fiyat
923-042-30	4 - 42TPI	30	4, 4-1/2, 5, 5-1/2, 6, 7, 8, 9, 10, 11, 11-1/2, 12, 13, 14, 15, 16, 18, 20, 22, 24, 26, 27, 28, 30, 32, 34, 36, 38, 40, 42TPI	15 \$

Kod	Aralık	Adet	Hatve	Fiyat
924-042-30	4 - 42TPI	30	4, 4-1/2, 5, 5-1/2, 6, 7, 8, 9, 10, 11, 12, 13, 14, 15, 16, 18, 19, 20, 22, 24, 26, 27, 28, 30, 32, 34, 36, 38, 40, 42TPI	15 \$
924-062-28	4 - 62TPI	28	4, 4-1/2, 5, 6, 7, 8, 9, 10, 11, 12, 13, 14, 16, 18, 19, 20, 22, 24, 25, 26, 28, 30, 32, 36, 40, 48, 60, 62TPI	14 \$

Kod	Aralık	Adet	Hatve	Fiyat
925-062-52	0.25 - 6.0mm ve 4 - 62TPI	52	922-006-24 ve 924-062-28'nin hatveleri	21 \$

917 SERİSİ İNÇ FEELER ÇAKISI

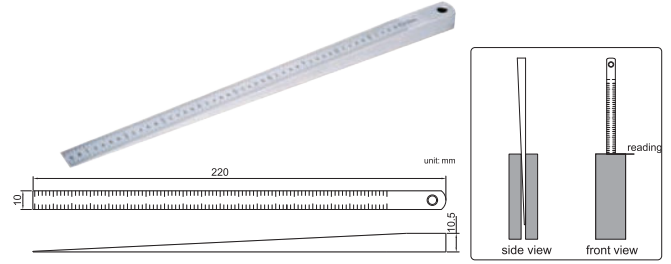


Kalınlıklar	Hassasiyet
.010" (brass)	±.00039"
.0015", .002"	±.0002"
.0025"~.007"	±.00028"
.008", .009"	±.00035"
.010", .011"	±.00039"
.012", .013"	±.00047"
.014", .015"	±.00051"
.016", .017"	±.00055"
.018", .019"	±.00059"
.020", .021"	±.00067"
.022", .023"	±.00071"
.024", .025", .026"	±.00075"
.028"	±.00091"
.030"	±.00094"
.032", .035"	±.00102"

- ♦ .010" pirinçten, diğerleri sertleştirilmiş çelikten yapılmıştır.
- ♦ inç/metrik ölçü skalası

Kod	Aralık	Adet	Fiyat
917-035-31	.0015" ~ .035"	32	18 \$

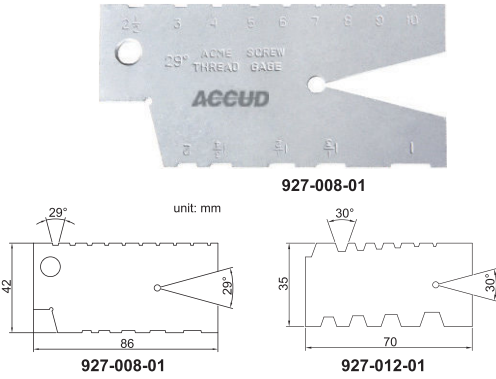
961 SERİSİ KONİK MASTAR



- ♦ Kanal genişlikleri ve delik ölçüleri
- ♦ Paslanmaz çelik

Kod	Aralık	Okuma	Hassasiyet	Fiyat
961-010-05	0.05-10mm	0.05mm	±0.07mm	65 \$

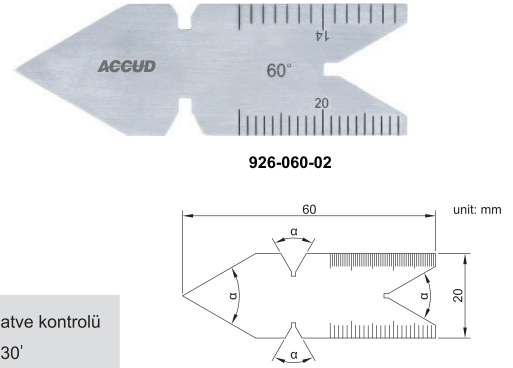
927 SERİSİ DİŞ MASTARI



- ♦ Dişli kesici takımların kontrolü
- ♦ Açılı hassasiyeti: ±10dk.

Kod	Aralık	Diş tipi	Hatve	Fiyat
927-008-01	1 - 10TPI	ACME 29°	1, 1-1/3, 1-1/2, 1-3/4, 2, 2-1/2, 3, 4, 5, 6, 7, 8, 9, 10TPI	35 \$
927-012-01	2 - 12mm	Tr 30°	2, 3, 4, 5, 6, 7, 8, 9, 10, 12mm	35 \$

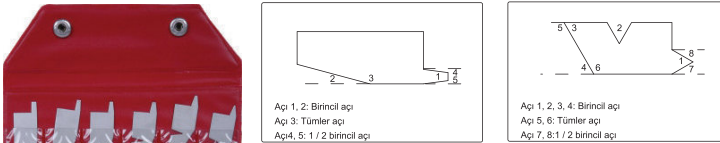
926 SERİSİ DİŞ MASTARI



- ♦ Diş açısı ve hatve kontrolü
- ♦ Hassasiyet: ±30'

Kod	Vida tipi	Açı(α)	Okuma	Fiyat
926-060-01	metrik 60°	60°	0.5mm and 1mm	8 \$
926-060-02	unified 60°	60°	ön: 1/14"and 1/20", arka: 1/24" and 1/32"	9 \$
926-055-01	whitworth 55°	55°	ön: 1/14" and 1/20", arka: 1/24" and 1/32"	8 \$

932 SERİSİ AÇI MASTAR SETİ

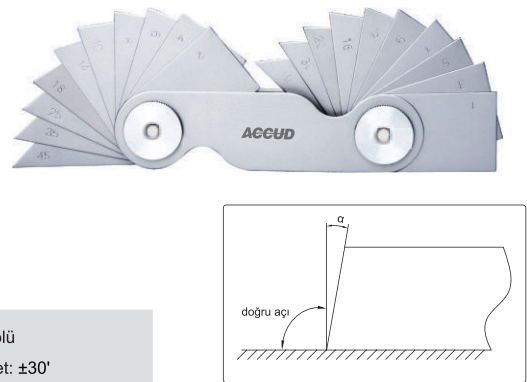


- ♦ Birincil açı, 1/2 Birincil açı ve tümler açı kontrolü

Kod	Adet	Hassasiyet	Fiyat
932-018-01	18	±10'	55 \$

Birincil Açı	1/2 birincil Açı	Tümler Açı
5°	2°30'	175°
10°	5°	170°
15°	7°30'	165°
20°	10°	160°
25°	12°30'	155°
30°	15°	150°
35°	17°30'	145°
40°	20°	140°
45°	22°30'	135°
50°	25°	130°
55°	27°30'	125°
60°	30°	120°
65°	32°30'	115°
70°	35°	110°
75°	37°30'	105°
80°	40°	100°
85°	42°30'	95°
90°	45°	90°

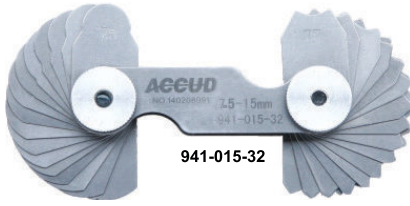
931 SERİSİ AÇI MASTARI



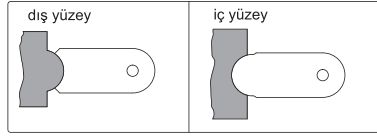
- ♦ Açılı kontrolü
- ♦ Hassasiyet: ±30'

Kod	Aralık	Adet	Açıları(α)	Fiyat
931-045-20	1° - 45°	20	1°, 2°, 3°, 4°, 5°, 6°, 7°, 8°, 9°, 10°, 12°, 14°, 16°, 18°, 20°, 25°, 30°, 35°, 40°, 45°	52 \$

941 SERİSİ RADYÜS MASTARI



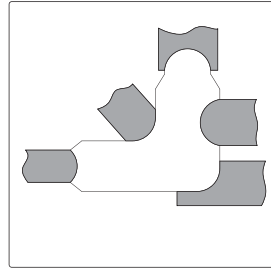
941-015-32



- ♦ Radyüs kontrolleri
- ♦ İç ve dış ölçüm yüzeyleri

Kod	Aralık	Adet	Hassasiyet	Radyüs ölçüleri (mm)	Fiyat
941-007-34	1 - 7mm	17x2	±0.03mm	1, 1.25, 1.5, 1.75, 2, 2.25, 2.5, 2.75, 3, 3.5, 4, 4.5, 5, 5.5, 6, 6.5, 7	18 \$
941-015-32	7.5 - 15mm	16x2	±0.035mm	7.5, 8, 8.5, 9, 9.5, 10, 10.5, 11, 11.5, 12, 12.5, 13, 13.5, 14, 14.5, 15	18 \$
941-025-30	15.5 - 25mm	15x2	±0.042mm	15.5, 16, 16.5, 17, 17.5, 18, 18.5, 19, 19.5, 20, 21, 22, 23, 24, 25	18 \$

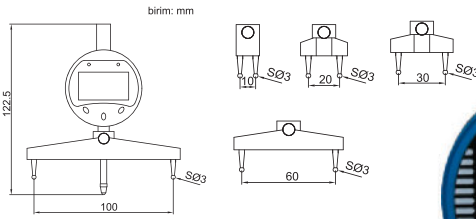
942 SERİSİ RADYÜS MASTAR SETİ



- ♦ Her parçada 2 iç ve 3 dış ölçüm yüzeyi
- ♦ Tutucu ile
- ♦ ±0.05mm

Kod	Aralık	Adet	İçeren radyüs ölçüleri(mm)	Fiyat
942-013-26	0.5 - 13mm	26	0.5, 1, 1.5, 2, 2.5, 3, 3.5, 4, 4.5, 5, 5.5, 6, 6.5, 7, 7.5, 8, 8.5, 9, 9.5, 10, 10.5, 11, 11.5, 12, 12.5, 13	65 \$

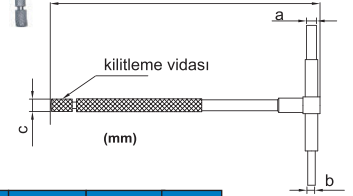
296 SERİSİ DİJİTAL RADYÜS ÖLÇER



- ♦ İç ve dış açıların radyüs ölçümü
- ♦ Hassasiyet: ±0.01R, R Ölçülecek radyüs mm
- ♦ Veri çıkışı (Kablo kodu: 200-01 veya 200-02)
- ♦ Farklı açılar için 5 çeşit çene dahil

Kod	Radyüs aralığı	Çözünürlük	Fiyat
296-700-11	5-700mm/0.2-27.5"	0.01mm/0.001"	675 \$

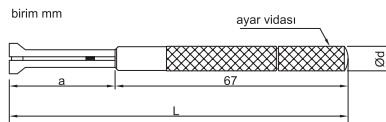
951 SERİSİ TELESKOPİK MASTAR SETİ



- ♦ her sette 6 mastar
- ♦ Hızlı iç çap ölçümü
- ♦ Krom kaplama

Kod	Mastar aralıkları	L	a	b	c	Fiyat
951-006-01	8-12.7mm	115mm	Ø3.9mm	Ø2.9mm	Ø6.2mm	73 \$
	12.7-19mm	115mm	Ø5.3mm	Ø3.8mm	Ø6.2mm	
	19-32mm	115mm	Ø5.3mm	Ø3.8mm	Ø6.2mm	
	32-54mm	137mm	Ø7.6mm	Ø6.1mm	Ø7.2mm	
	54-90mm	137mm	Ø7.6mm	Ø6.1mm	Ø7.2mm	
	90-150mm	137mm	Ø7.6mm	Ø6.1mm	Ø7.2mm	

952 SERİSİ DELİK MASTARLARI



- ♦ Her sette 4 mastar
- ♦ Küçük delikler için
- ♦ Krom kaplama

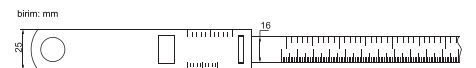
Aralık	L	a	Ød
3-5mm	90	22.5	5.5
5-7.5mm	97.6	30	5.5
7.5-10mm	102.8	35	8.5
10-13mm	108	40	8.5

Kod	Toplam aralık	Set içeriği	Fiyat
952-004-01	3-13mm	3-5mm, 5-7.5mm 7.5-10mm, 10-13mm	48 \$

956 SERİSİ PİMETRE



956-012-11

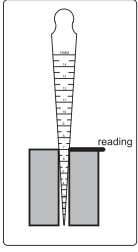


- ♦ Okuma: 0.1mm
- Accuracy:
- ♦ Çevre: ±1.5mm
- ♦ Çap: ±0.5mm
- ♦ Lazer ile kazınmış cetvel
- ♦ Paslanmaz çelik

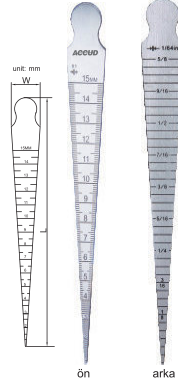
Kod	Aralık		Fiyat
	Çap	Çevre	
956-012-11	20 - 300mm	60 - 950mm	70 \$
956-028-11	300 - 700mm	940 - 2200mm	80 \$
956-044-11	700 - 1100mm	2190 - 3460mm	97 \$

962 SERİSİ

KONİK MASTAR



962-015-05

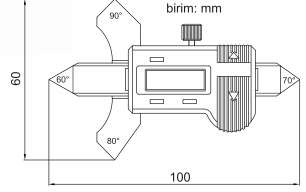


- ◆ Kanal genişlikleri ve delik ölçüleri
- ◆ Paslanmaz çelik

Kod	Aralık	Okuma	Hassasiyet	L	W	Fiyat
962-015-05	0.8-15mm	0.1mm	±0.1mm	146	17	16 \$
962-030-05	15-30mm	0.1mm	±0.1mm	159	30.4	26 \$
962-045-05	30-45mm	0.1mm	±0.1mm	166	45.4	30 \$
962-060-05	46-60mm	0.1mm	±0.1mm	170	60.5	36 \$

970 SERİSİ

DİJİTAL KAYNAKÇI KUMPASI

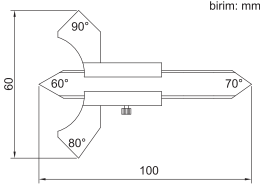
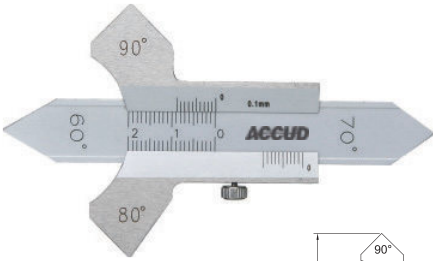


- ◆ Butonlar: zero, mm/inch, on/off
- ◆ Paslanmaz çelik

Kod	Aralık	Çözünürlük	Hassasiyet	Uygulama	Fiyat
970-010-11	0 - 10mm	0.01mm/0.0005"	±0.03mm	Tepe yüksekliği ölçümü	137 \$
	0 - 20mm	0.01mm/0.0005"	±0.1mm	Boğaz boyu ölçümü	
	60°, 70°, 80°, 90°	—	±1°	Açı ölçümü	

971 SERİSİ

MEKANİK KAYNAKÇI KUMPASI



- ◆ Krom kaplama okuma yüzeyi
- ◆ Paslanmaz çelik

Kod	Uygulama	Aralık	Okuma	Hassasiyet	Fiyat
971-008-01	Tepe yüksekliği ölçümü	0 - 8mm	0.1mm	±0.1mm	42 \$
	Boğaz boyu ölçümü	0 - 20mm	0.1mm	±0.3mm	
	Açı ölçümü	60°, 70°, 80°, 90°	—	±1°	

972 SERİSİ

KAYNAK MASTARI

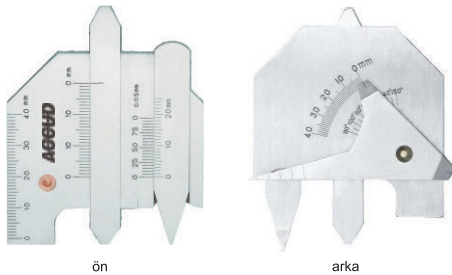


- ◆ Çift taraflı okuma
- ◆ Paslanmaz çelik

Kod	Yükseklik	Boğaz boyu	Hassasiyet	Fiyat
972-012-01	4, 5, 6, 7, 8, 9, 10, 12mm	4, 6, 7.5, 10, 12, 14, 16, 18mm	±0.5mm	20 \$

973 SERİSİ

KAYNAKÇI KUMPASI

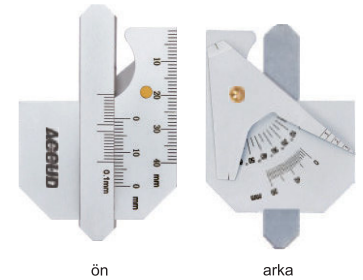


- ◆ Paslanmaz çelik

Kod	Uygulamalar	Aralık	Okuma	Hassasiyet	Fiyat
973-014-01	Tepe yüksekliği ölçümü	0 - 10mm	1mm	±0.5mm	60 \$
	Bacak yüksekliği ölçümü	0 - 14mm	1mm	±0.5mm	
	Derinlik ölçümü	0 - 5mm	0.05mm	±0.05mm	
	Boğaz boyu ölçümü	0 - 13mm	1mm	±0.5mm	
	Kaynak boyu ölçümü	0 - 40mm	1mm	±1mm	
	Açı ölçümü	90° - 150°	5°	±1°	
	Boşluk ölçümü	0.5 - 5mm	1mm	±0.5mm	
Boy ölçümü	0 - 40mm	1mm	±0.5mm		

974 SERİSİ

KAYNAKÇI KUMPASI



- ◆ Paslanmaz çelik
- ◆ Krom kaplama okuma yüzeyi

Kod	Uygulamalar	Aralık	Okuma	Hassasiyet	Fiyat
974-013-01	Bacak boyu ölçümü	0 - 10mm	0.1mm	±0.1mm	73 \$
	Bacak yüksekliği ölçümü	0 - 20mm	1mm	±0.5mm	
	Tepe yüksekliği ölçümü	0 - 10mm	0.1mm	±0.1mm	
	Boğaz boyu ölçümü	0 - 10mm	0.1mm	±0.1mm	
	Açı ölçümü	0° - 60°	5°	±1°	
	Boşluk ölçümü	1 - 3.5mm	0.5mm	±0.5mm	
	Boy ölçümü	0 - 40mm	1mm	±0.5mm	

965 SERİSİ

MATKAP UCU MASTARI

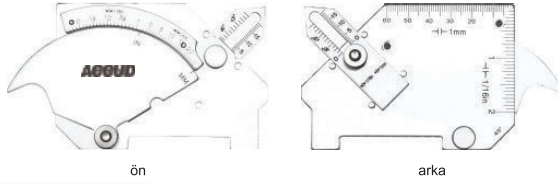


- ◆ 118° açılı helisel matkaplar için
- ◆ konsantriklik kontrolü
- ◆ Paslanmaz çelik

Kod	Hassasiyet		Fiyat
	Açı	Boy	
965-005-01	±0.5°	±0.05mm	15 \$

975 SERİSİ

KAYNAKÇI KUMPASI

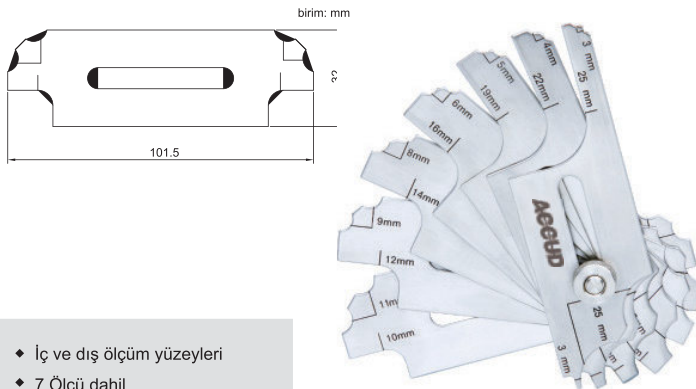


- ◆ Ayarlanabilir cetvel
- ◆ Paslanmaz çelik

Kod	Aralık	Okuma	Hassasiyet	Uygulamalar	Fiyat
975-025-01	0 - 25mm (0 - 1")	1mm (1/16")	±0.5mm	Tepe yüksekliği ölçümü	59 \$
	0 - 25mm (0 - 1")	1mm (1/16")	±0.5mm	Kaynak şerit boyu ölçümü	
	0 - 25mm (0 - 1")	1mm (1/16")	±0.5mm	Yanlış hizalama ölçümü	
	0 - 2mm (0 - 1/8")	1mm (1/16")	±0.5mm	Derinlik ölçümü	
	0 - 20mm (0 - 3/4")	1mm (1/16")	±0.5mm	Kaynak şerit boğazı ölçümü	
	0 - 60°	5°	±1°	Hazırlanma açısı ölçümü	
	0 - 60mm (0-2")	1mm (1/16")	±0.5mm	Boy ölçümü	
—	—	±1°	45° açı ölçümü		

977 SERİSİ

KAYNAK ŞERİT MASTARI

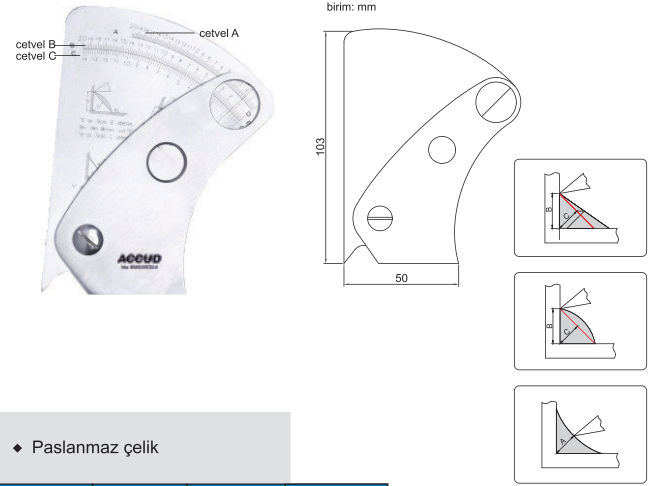


- ◆ İç ve dış ölçüm yüzeyleri
- ◆ 7 Ölçü dahil
- ◆ Paslanmaz çelik

Kod	Hassasiyet	Ölçü (mm)	Fiyat
977-025-01	±0.5mm	3, 4, 5, 6, 8, 9, 10, 11, 12, 14, 16, 19, 22, 25	54 \$

966 SERİSİ

KAYNAKÇI KUMPASI

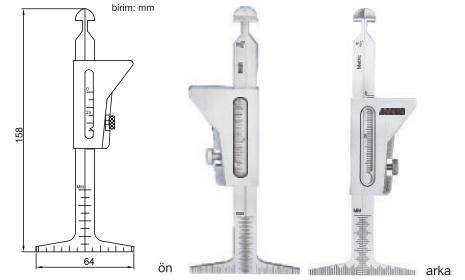


- ◆ Paslanmaz çelik

Kod	Okuma	Hassasiyet	Fiyat
966-001-01	0.2mm	±0.3mm	72 \$

976 SERİSİ

BORU KAYNAK KUMPASI

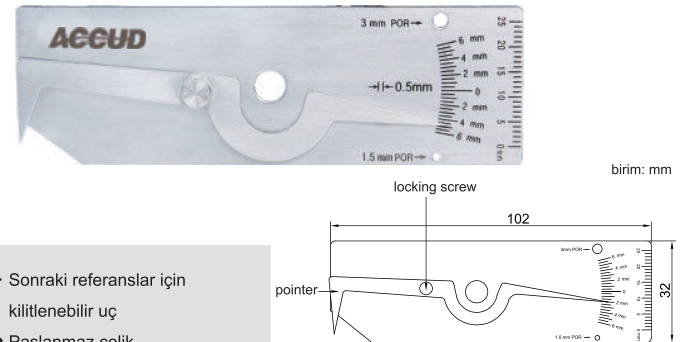


- ◆ Paslanmaz çelik

Kod	Aralık	Okuma	Hassasiyet	Uygulamalar	Fiyat
976-045-01	37.5°	—	±1°	Pah ölçümleri	78 \$
	0 - 45mm (0 - 1-3/4")	1mm (1/16")	±0.5mm	Boru et kalınlığı ölçümü	
	0 - 35mm (0 - 1-3/8")	1mm (1/32")	±0.5mm	İç hizalama ölçümü	
	1.6mm, 2.4mm	—	±0.1mm	Boşluk ölçümü	
	0 - 35mm (0 - 1-3/8")	1mm (1/32")	±0.5mm	Tepe yüksekliği ölçümü	
	0 - 60mm (0 - 2-3/8")	1mm (1/16")	±0.5mm	İki işaret arası mesafe ölçümü	
	0 - 30mm (0 - 1-1/4")	1mm (1/16")	±0.5mm	Kaynak şerit boyu ölçümü	
	0 - 35mm (0 - 1-3/8")	1mm (1/32")	±0.5mm	Kaynak şerit yüksekliği ölçümü	

978 SERİSİ

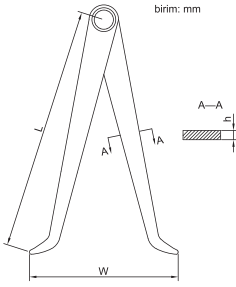
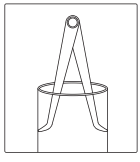
KAYNAKÇI KUMPASI



- ◆ Sonraki referanslar için kilitlenebilir uç
- ◆ Paslanmaz çelik

Kod	Aralık	Okuma	Hassasiyet	Uygulamalar	Fiyat
978-006-01	0 - 6mm	0.5mm	±0.5mm	derinlik ölçümü	52 \$
	0 - 6mm	0.5mm	±0.5mm	tepe yüksekliği ölçümü	
	1.5mm, 3mm	—	±0.2mm	boşluk ölçüsü karşılaştırma	
	25mm	1mm	—	Her 25 mm'de ki boşluk adedi	

981 SERİSİ İÇ ÇAP PERGELİ

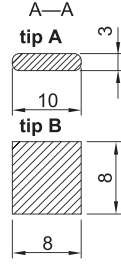
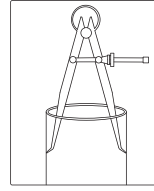


981-006-01

♦ Karbon çelik

Kod	Boy(L)	Aralık(W)	h	Fiyat
981-006-01	150mm	15 - 150mm	2mm	13 \$
981-008-01	200mm	15 - 200mm	2mm	13 \$
981-010-01	250mm	15 - 250mm	3mm	16 \$
981-012-01	300mm	15 - 300mm	3mm	18 \$

982 SERİSİ YAYLI İÇ ÇAP PERGELİ

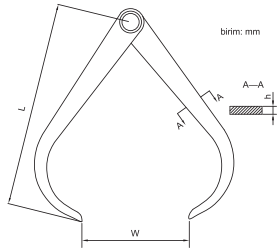


982-006-01

♦ Karbon çelik

Kod	Boy(L)	Aralık(W)	Tip	Fiyat
982-005-01	125mm	15 - 115mm	A	14 \$
982-006-01	150mm	15 - 140mm	A	17 \$
982-008-01	200mm	18 - 190mm	A	19 \$
982-010-01	250mm	20 - 240mm	A	22 \$
982-012-01	300mm	20 - 290mm	A	26 \$
982-016-01	400mm	20 - 390mm	B	41 \$
982-020-01	500mm	25 - 490mm	B	55 \$
982-024-01	600mm	25 - 590mm	B	63 \$

983 SERİSİ DIŞ ÇAP PERGELİ

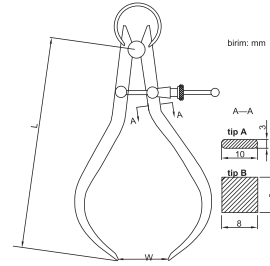
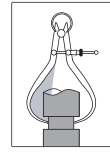


983-006-01

♦ Karbon çelik

Kod	Boy(L)	Aralık(W)	h	Fiyat
983-006-01	150mm	0 - 150mm	2mm	13 \$
983-008-01	200mm	0 - 200mm	2mm	14 \$
983-010-01	250mm	0 - 250mm	3mm	17 \$
983-012-01	300mm	0 - 300mm	3mm	20 \$

984 SERİSİ YAYLI DIŞ ÇAP PERGELİ

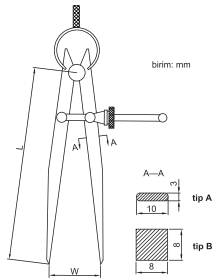
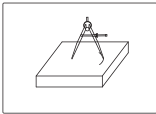


984-005-01

♦ Karbon çelik

Kod	Boy(L)	Aralık(W)	Tip	Fiyat
984-005-01	125mm	0 - 115mm	A	16 \$
984-006-01	150mm	0 - 140mm	A	18 \$
984-008-01	200mm	0 - 190mm	A	22 \$
984-010-01	250mm	0 - 240mm	A	25 \$
984-012-01	300mm	0 - 290mm	A	30 \$
984-016-01	400mm	0 - 390mm	B	42 \$
984-020-01	500mm	0 - 490mm	B	56 \$
984-024-01	600mm	0 - 590mm	B	67 \$

985 SERİSİ YAYLI PERGEL

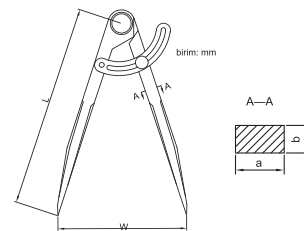
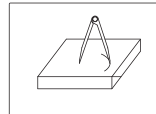


985-005-01

♦ Karbon çelik
♦ Sertleştirilmiş uç

Kod	Boy(L)	Aralık(W)	Tip	Fiyat
985-005-01	125mm	0 - 115mm	A	14 \$
985-006-01	150mm	0 - 140mm	A	17 \$
985-008-01	200mm	0 - 190mm	A	19 \$
985-010-01	250mm	0 - 240mm	A	22 \$
985-012-01	300mm	0 - 290mm	B	28 \$
985-016-01	400mm	0 - 390mm	B	41 \$
985-020-01	500mm	0 - 490mm	B	52 \$
985-024-01	600mm	0 - 590mm	B	65 \$

986 SERİSİ PERGEL



986-005-01

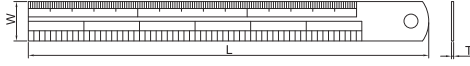
♦ Karbon çelik
♦ Sertleştirilmiş uç

Kod	Boy(L)	Aralık(W)	a	b	Fiyat
986-005-01	125mm	0 - 115mm	8.5	7	14 \$
986-006-01	150mm	0 - 140mm	8.5	7	13 \$
986-008-01	200mm	0 - 190mm	10	7	15 \$
986-010-01	250mm	0 - 240mm	11	7	19 \$
986-012-01	300mm	0 - 290mm	12	7	21 \$
986-016-01	400mm	0 - 390mm	12	7	32 \$
986-020-01	500mm	0 - 490mm	12	7	40 \$
986-024-01	600mm	0 - 590mm	12	7	65 \$
986-032-01	800mm	0 - 790mm	16	11	105 \$
986-040-01	1000mm	0 - 990mm	16	11	129 \$

990 SERİSİ ÇELİK CETVEL



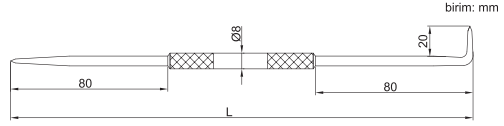
990-006-11



- ♦ Okuma: 0.5mm, 1mm, 1/64", 1/32", 1/16"
- ♦ Paslanmaz çelik

Kod	Aralık	Hassasiyet	T	L	W	Fiyat
990-006-11	150mm/6"	±0.08mm	1mm	170mm	18mm	4 \$
990-008-11	200mm/8"	±0.08mm	1mm	220mm	18mm	5 \$
990-012-11	300mm/12"	±0.11mm	1mm	330mm	25mm	5 \$
990-020-11	500mm/20"	±0.14mm	1mm	530mm	30mm	9 \$
990-040-11	1000mm/40"	±0.24mm	1.5mm	1040mm	32mm	19 \$

995 SERİSİ ÇİZİCİ



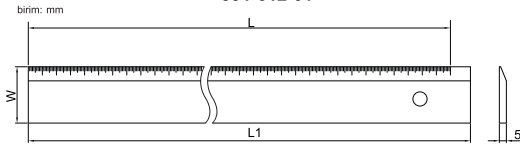
- ♦ Nikel kaplama

Kod	Uçlar	L	Fiyat
995-009-01	Sertleştirilmiş uç	250mm	9 \$

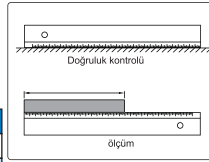
991 SERİSİ DÜZ KENARLI CETVEL



991-012-01



- ♦ Doğruluk kontrolü ve ölçüm için
- ♦ Sertleştirilmiş çelik, karbon kaplama

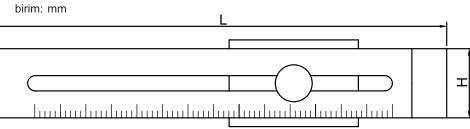


Kod	Aralık(L)	Doğrusallık	W	L1	Fiyat
991-012-01	300mm	0.02mm	40mm	320mm	88 \$
991-020-01	500mm	0.03mm	40mm	520mm	140 \$
991-040-01	1000mm	0.04mm	50mm	1020mm	307 \$

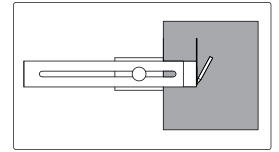
992 SERİSİ İŞARETLEME CETVELİ



992-010-01



- ♦ Paslanmaz çelik
- ♦ Krom kaplama

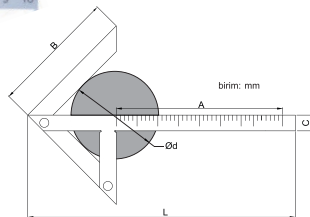


Kod	Aralık	Okuma	Hassasiyet	H	L	Fiyat
992-008-01	0 - 200mm	0.1mm	±0.1mm	40mm	250mm	56 \$
992-010-01	0 - 250mm	0.1mm	±0.1mm	40mm	300mm	61 \$
992-012-01	0 - 300mm	0.1mm	±0.1mm	40mm	350mm	80 \$

993 SERİSİ MERKEZLEME GÖNYESİ

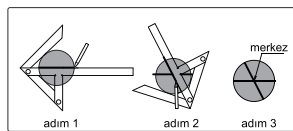


993-004-01



- ♦ Yuvarlak düzlemler ve millerin merkezini bulmak için
- ♦ Paslanmaz çelik
- ♦ Krom kaplama

Kod	Ölçü (AxB)	Fiyat
993-004-01	100x70mm	73 \$
993-006-01	150x130mm	93 \$
993-008-01	200x150mm	120 \$

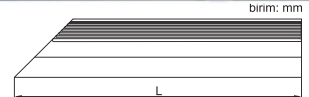


994 SERİSİ BIÇAK MASTAR

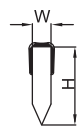
- ♦ Düzlemsellik kontrolü için eğimli kenar
- ♦ DIN874
- ♦ Paslanmaz çelik
- ♦ Krom kaplama



994-004-01



Kod	Ölçü (L)	Doğrusallık	W	H	Fiyat
994-002-01	50mm	2.2µm	5	20	35 \$
994-003-01	75mm	2.3µm	5	25	40 \$
994-004-01	100mm	2.4µm	5	25	45 \$
994-005-01	125mm	2.5µm	5	25	51 \$
994-006-01	150mm	2.6µm	6	30	66 \$
994-008-01	200mm	2.8µm	6	30	79 \$
994-010-01	250mm	3.0µm	8	40	125 \$
994-012-01	300mm	3.2µm	8	40	150 \$
994-016-01	400mm	3.6µm	10	50	235 \$
994-020-01	500mm	4.0µm	10	50	330 \$



996 SERİSİ

DİJİTAL YATAY CETVEL



996-006-11



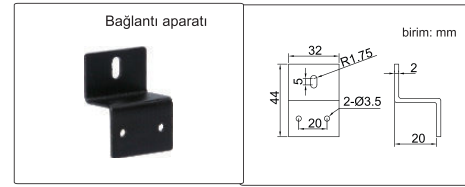
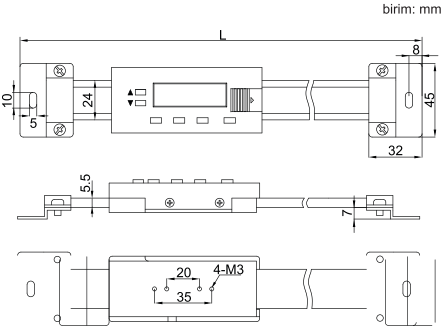
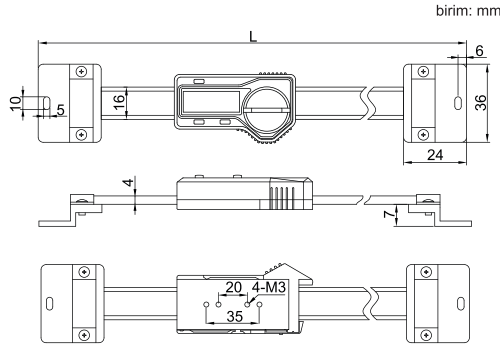
996-020-11

Tip A

- ◆ Çözünürlük: 0.01mm/0.0005"
- ◆ Butonlar: on/off, zero, mm/inch
- ◆ Otomatik kapanma
- ◆ Veri çıkışı
- ◆ Paslanmaz çelik
- ◆ Bağlantı aparatları dahil
- ◆ Opsiyonel aksesuar: SPC kablo

Type B

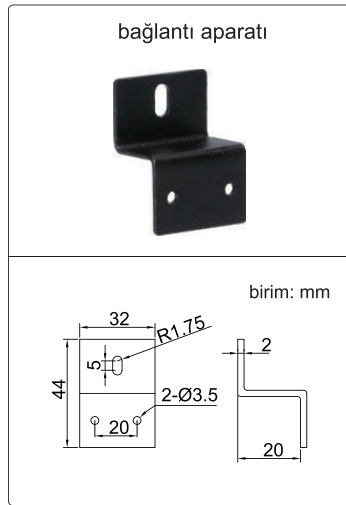
- ◆ Çözünürlük: 0.01mm/0.0005"
- ◆ Mutlak ve inkremental ölçüm
- ◆ Veri çıkışı
- ◆ Paslanmaz çelik
- ◆ Bağlantı aparatları dahil



Kod	Aralık	Tip	Hassasiyet	L	Fiyat
996-004-11	100mm	A	±0.03mm	209mm	116 \$
996-006-11	150mm	A	±0.03mm	259mm	135 \$
996-008-11	200mm	A	±0.03mm	310mm	160 \$
996-012-11	300mm	A	±0.04mm	444mm	230 \$
996-020-11	500mm	B	±0.05mm	682mm	360 \$
996-024-11	600mm	B	±0.08mm	790mm	480 \$
996-032-11	800mm	B	±0.10mm	990mm	735 \$
996-040-11	1000mm	B	±0.10mm	1240mm	1007 \$

997 SERİSİ

DİJİTAL DİKEY CETVEL

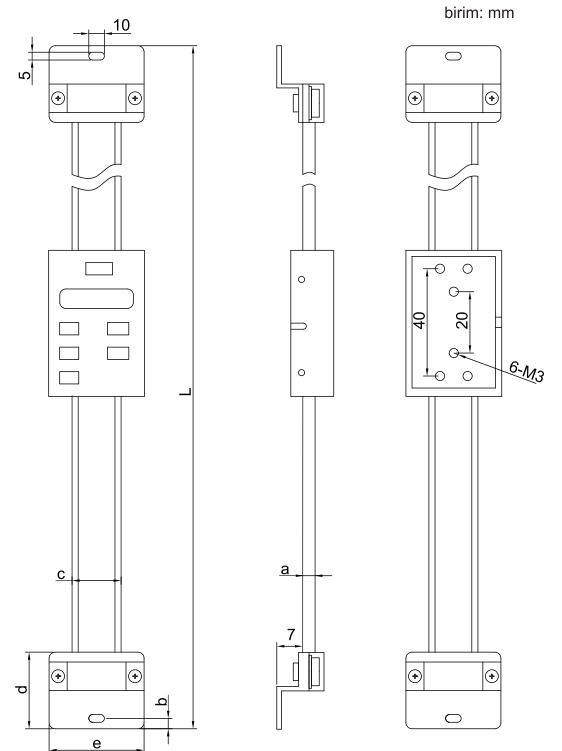


- ◆ Çözünürlük: 0.01mm/0.0005"
- ◆ Veri çıkışı
- ◆ Paslanmaz çelik
- ◆ Bağlantı aparatları dahil

Kod	Aralık	Hassasiyet	a	b	c	d	e	L	Fiyat
997-004-11	100mm	±0.03mm	4	6	20	40	24	209mm	138 \$
997-006-11	150mm	±0.03mm	4	6	20	40	24	259mm	160 \$
997-008-11	200mm	±0.03mm	4	6	20	40	24	310mm	198 \$
997-012-11	300mm	±0.04mm	4	6	20	40	24	444mm	250 \$
997-020-11	500mm	±0.05mm	5.5	8	24	40	32	682mm	407 \$
997-024-11	600mm	±0.08mm	5.5	8	24	51	32	790mm	510 \$
997-032-11	800mm	±0.10mm	5.5	8	24	51	32	990mm	750 \$
997-040-11	1000mm	±0.10mm	5.5	8	24	51	40	1240mm	1050 \$

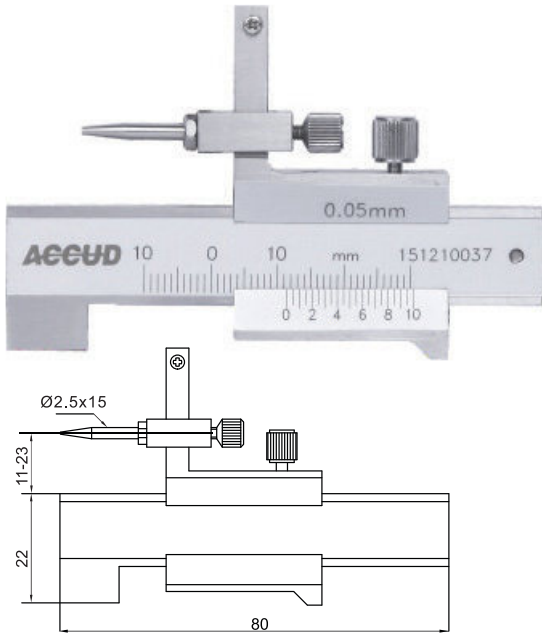


997-012-11



998 SERİSİ

MEKANİK ADIM KUMPASI

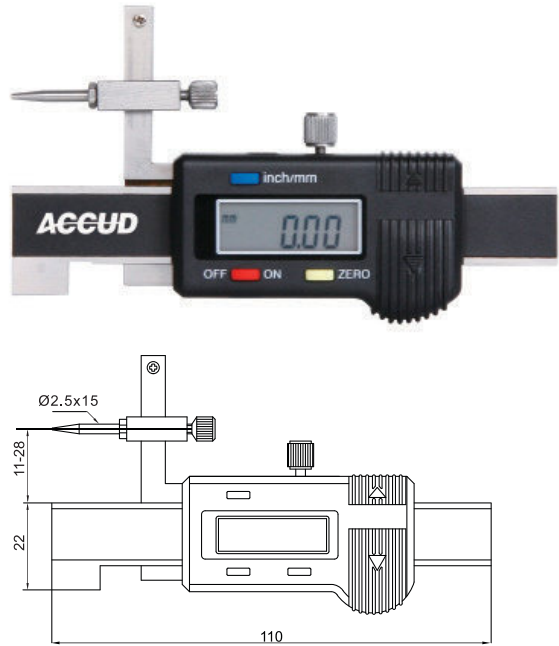


- ◆ İki yüzey arasında yükseklik ölçümü
- ◆ Çözünürlük: 0.05mm

Kod	Aralık	Hassasiyet	Fiyat
998-010-11	-10~ +10mm	±0.05mm	107 \$

911 SERİSİ

DİJİTAL ADIM KUMPASI

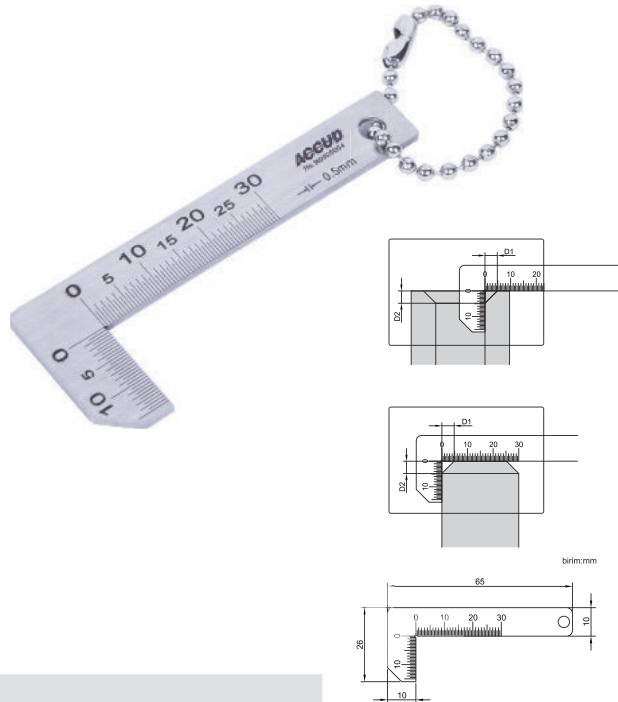


- ◆ İki yüzey arasında yükseklik ölçümü
- ◆ Çözünürlük: 0.01mm

Kod	Aralık	Hassasiyet	Fiyat
999-010-11	-10~ +10mm	±0.05mm	165 \$

967 SERİSİ

PAH MASTARI

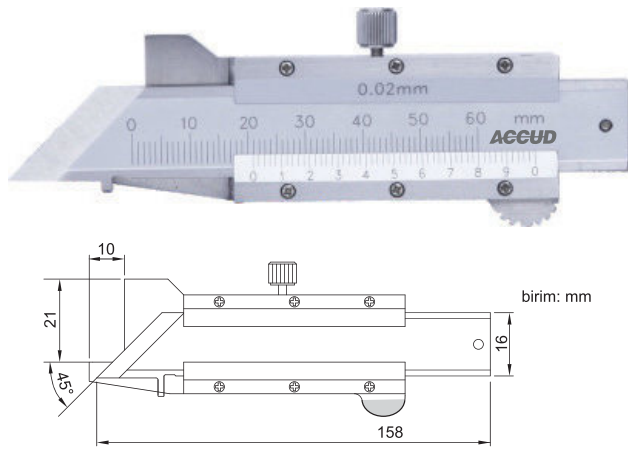


- ◆ İç ve dış pah ölçümleri
- ◆ Paslanmaz çelik

Kod	Aralık	Hassasiyet	Fiyat
967-001-11	-10~ +10mm	±0.05mm	15 \$

160 SERİSİ

PAH MASTARI



- ◆ 45° pah ölçümleri
- ◆ Okuma: 0.02mm
- ◆ Paslanmaz çelik
- ◆ Krom kaplama okuma yüzeyi

Kod	Aralık	Hassasiyet	Fiyat
160-001-11	0-6 mm	±0.06mm	170 \$

