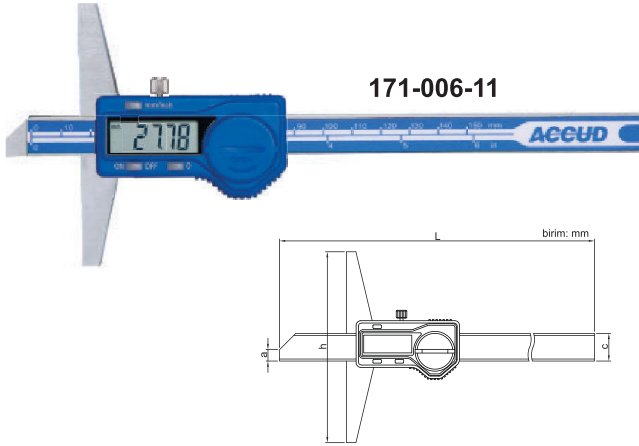




171 SERİSİ

DİJİTAL DERİNLİK KUMPASI



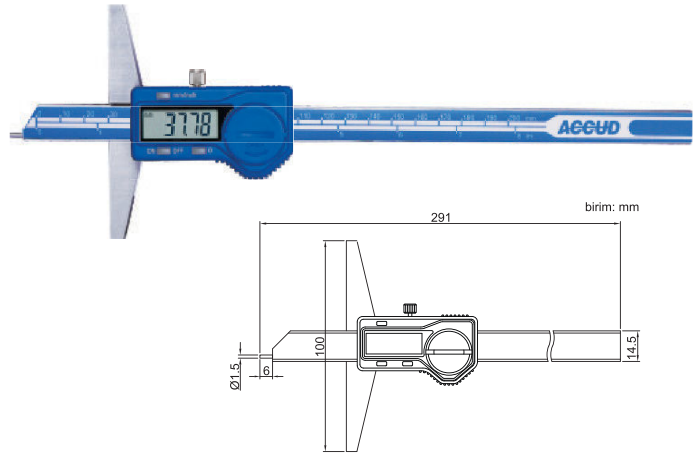
171-006-11

- ◆ Çözünürlük: 0.01mm/0.0005"
- ◆ Otomatik on/off
- ◆ Butonlar: on/off, zero, mm/inch
- ◆ Veri çıkışı
(Kablo kodu: 100-11 veya 100-12)
- ◆ Paslanmaz çelik

| Kod | Aralık | Hassasiyet | a | c | h | L | Fiyat |
|------------|---------------|------------|---|------|-----|-----|--------|
| 171-006-11 | 0-150mm/0-6" | ±0.03mm | 6 | 14.5 | 100 | 230 | 97 \$ |
| 171-008-11 | 0-200mm/0-8" | ±0.03mm | 6 | 14.5 | 100 | 280 | 115 \$ |
| 171-012-11 | 0-300mm/0-12" | ±0.04mm | 6 | 14.5 | 150 | 380 | 205 \$ |
| 171-020-11 | 0-500mm/0-20" | ±0.05mm | 7 | 15 | 150 | 585 | 607 \$ |

172 SERİSİ

DİJİTAL PİMLİ DERİNLİK KUMPASI

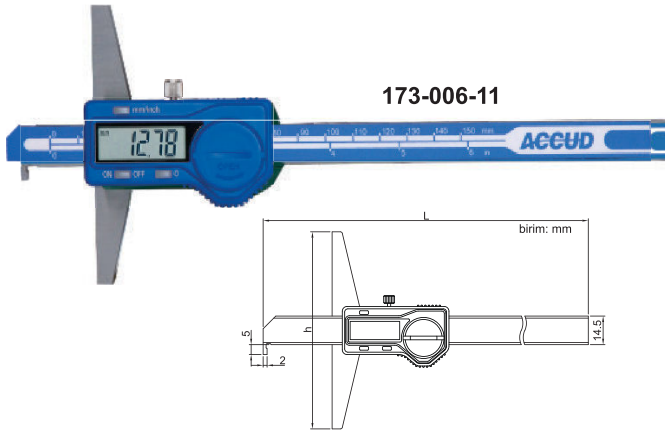


- ◆ Küçük delik ve kanal ölçümleri
- ◆ Çözünürlük: 0.01mm/0.0005"
- ◆ Otomatik on/off
- ◆ Butonlar: on/off, zero, mm/inch
- ◆ Veri çıkışı
(Kablo kodu: 100-11 veya 100-12)
- ◆ Paslanmaz çelik

| Kod | Aralık | Hassasiyet | Fiyat |
|------------|--------------|------------|--------|
| 172-008-11 | 0-200mm/0-8" | ±0.03mm | 200 \$ |

173 SERİSİ

DİJİTAL ÇENGEL DERİNLİK KUMPASI



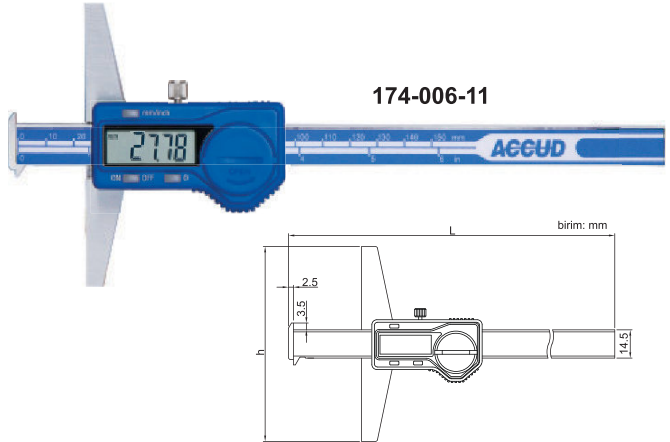
173-006-11

- ◆ Kanal derinlik ölçümleri
- ◆ Çözünürlük: 0.01mm/0.0005"
- ◆ Otomatik on/off
- ◆ Butonlar: on/off, zero, mm/inch
- ◆ Veri çıkışı(Kablo kodu: 100-11 veya 100-12)
- ◆ Paslanmaz çelik

| Kod | Aralık | Hassasiyet | h | L | Fiyat |
|------------|---------------|------------|-----|-----|--------|
| 173-006-11 | 0-150mm/0-6" | ±0.04mm | 100 | 230 | 152 \$ |
| 173-008-11 | 0-200mm/0-8" | ±0.04mm | 100 | 280 | 183 \$ |
| 173-012-11 | 0-300mm/0-12" | ±0.05mm | 150 | 380 | 370 \$ |

174 SERİSİ

DİJİTAL ÇİFT KANCALI DERİNLİK KUMPASI



174-006-11

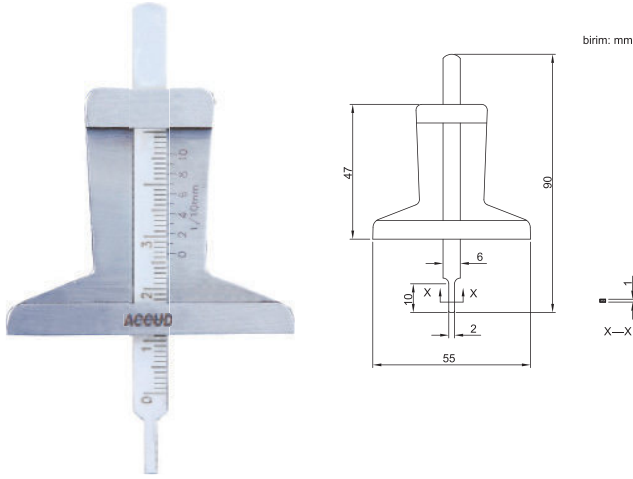
- ◆ Kanal ölçümleri
- ◆ Çözünürlük: 0.01mm/0.0005"
- ◆ Otomatik on/off
- ◆ Butonlar: on/off, zero, mm/inch
- ◆ Veri çıkışı
(Kablo kodu: 100-11 veya 100-12)
- ◆ Paslanmaz çelik

| Kod | Aralık | Hassasiyet | h | L | Fiyat |
|------------|---------------|------------|-----|-----|--------|
| 174-006-11 | 0-150mm/0-6" | ±0.03mm | 100 | 233 | 160 \$ |
| 174-008-11 | 0-200mm/0-8" | ±0.03mm | 100 | 283 | 199 \$ |
| 174-012-11 | 0-300mm/0-12" | ±0.04mm | 150 | 383 | 397 \$ |



176 SERİSİ

MEKANİK DERİNLİK KUMPASI



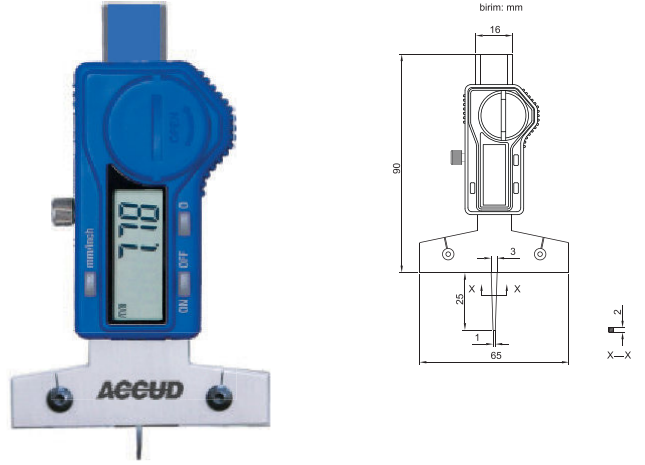
birim: mm

- ◆ Lastik dış derinliği ve küçük deliklerin derinlik ölçümleri
- ◆ Okuma: 0.1 mm
- ◆ Paslanmaz çelik

| Kod | Aralık | Hassasiyet | Fiyat |
|------------|--------|------------|-------|
| 176-030-12 | 0-30mm | ±0.10mm | 31 \$ |

176 SERİSİ

DİJİTAL DERİNLİK KUMPASI



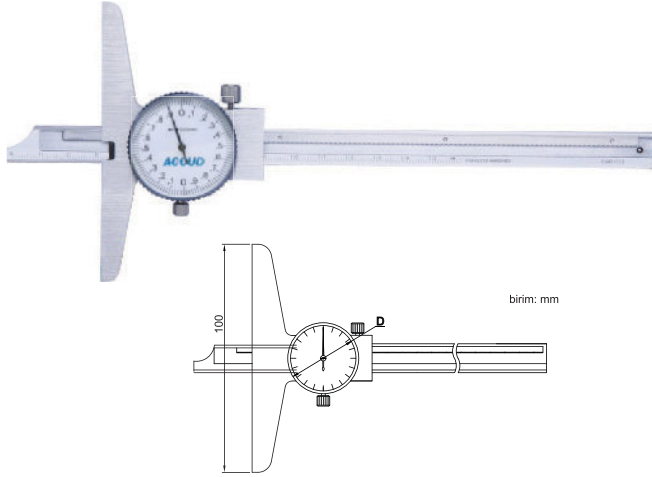
birim: mm

- ◆ Lastik dış derinliği ve küçük deliklerin derinlik ölçümleri
- ◆ Çözünürlük: 0.01mm/0.0005"
- ◆ Otomatik on/off
- ◆ Butonlar: on/off, zero, mm/inch
- ◆ Veri çıkışı(100-11 veya 100-12)
- ◆ Paslanmaz çelik

| Kod | Aralık | Hassasiyet | Fiyat |
|------------|-------------|------------|--------|
| 176-001-11 | 0-25mm/0-1" | ±0.03mm | 110 \$ |

179 SERİSİ

SAATLİ DERİNLİK KUMPASI



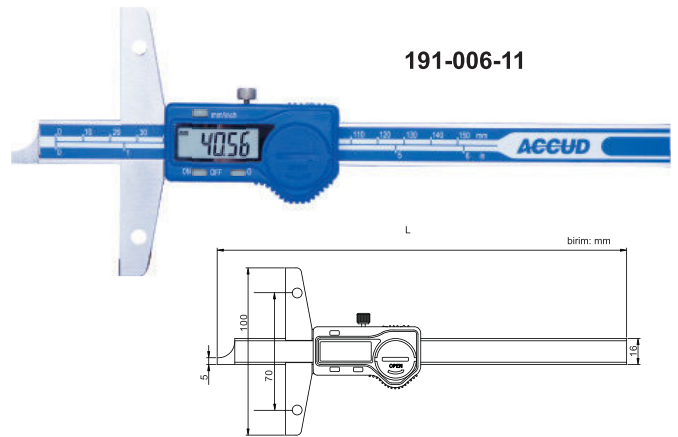
birim: mm

- ◆ Darbeye dayanıklı saat
- ◆ Okuma: 0.02mm
- ◆ Paslanmaz çelik

| Kod | Aralık | Hassasiyet | D | Fiyat |
|------------|---------|------------|-----|--------|
| 179-006-21 | 0-150mm | ±0.03mm | Ø39 | 117 \$ |
| 179-008-21 | 0-200mm | ±0.03mm | Ø39 | 138 \$ |
| 179-012-21 | 0-300mm | ±0.04mm | Ø44 | 268 \$ |

191 SERİSİ

DİJİTAL DELİKLİ DERİNLİK KUMPASI



191-006-11

birim: mm

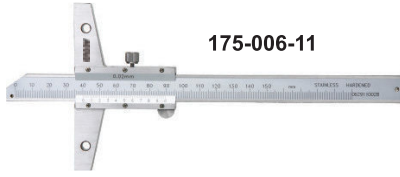
- ◆ Uzatma taban bağlamak için delik
- ◆ Çözünürlük: 0.01mm/0.0005"
- ◆ Butonlar: on/off, zero, mm/inch
- ◆ Otomatik açma/kapanma
- ◆ Veri çıkışı(Kablo kodu:100-11 veya 100-12)
- ◆ Paslanmaz çelik

| Kod | Aralık | Hassasiyet | L | Fiyat |
|------------|---------------|------------|-----|--------|
| 191-006-11 | 0-150mm/0-6" | ±0.03mm | 237 | 147 \$ |
| 191-008-11 | 0-200mm/0-8" | ±0.03mm | 287 | 177 \$ |
| 191-012-11 | 0-300mm/0-12" | ±0.04mm | 403 | 360 \$ |



175 SERİSİ

MEKANİK DERİNLİK KUMPASI



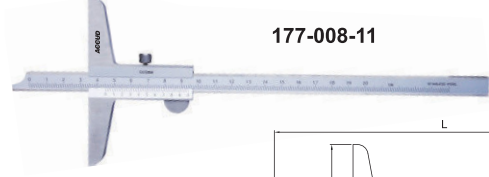
175-006-11

- ◆ Paslanmaz çelik
- ◆ Krom kaplama okuma yüzeyi
- ◆ Opsiyonel aksesuar: köprü uzatması

| Kod | Aralık | Okuma | Hassasiyet | c | h | L | Fiyat |
|------------|----------|--------|------------|----|-----|------|---------|
| 175-006-11 | 0-150mm | 0.02mm | ±0.03mm | 16 | 100 | 240 | 64 \$ |
| 175-008-11 | 0-200mm | 0.02mm | ±0.03mm | 16 | 100 | 290 | 75 \$ |
| 175-012-11 | 0-300mm | 0.02mm | ±0.04mm | 16 | 100 | 390 | 98 \$ |
| 175-024-11 | 0-600mm | 0.02mm | ±0.05mm | 18 | 150 | 704 | 550 \$ |
| 175-040-11 | 0-1000mm | 0.02mm | ±0.07mm | 18 | 200 | 1124 | 1110 \$ |
| 175-006-13 | 0-150mm | 0.05mm | ±0.05mm | 16 | 100 | 240 | 63 \$ |
| 175-008-13 | 0-200mm | 0.05mm | ±0.05mm | 16 | 100 | 290 | 73 \$ |
| 175-012-13 | 0-300mm | 0.05mm | ±0.08mm | 16 | 100 | 390 | 96 \$ |
| 175-024-13 | 0-600mm | 0.05mm | ±0.10mm | 18 | 150 | 704 | 535 \$ |
| 175-040-13 | 0-1000mm | 0.05mm | ±0.15mm | 18 | 200 | 1124 | 1100 \$ |

177 SERİSİ

MEKANİK DERİNLİK KUMPASI



177-008-11

- ◆ Okuma: 0.02mm
- ◆ Paslanmaz çelik
- ◆ Krom kaplama okuma yüzeyi

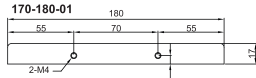
| Kod | Aralık | Hassasiyet | h | L | Fiyat |
|------------|---------|------------|-----|-----|--------|
| 177-006-11 | 0-150mm | ±0.03mm | 100 | 245 | 47 \$ |
| 177-008-11 | 0-200mm | ±0.03mm | 100 | 282 | 52 \$ |
| 177-012-11 | 0-300mm | ±0.04mm | 100 | 382 | 78 \$ |
| 177-020-11 | 0-500mm | ±0.05mm | 150 | 585 | 222 \$ |

170 SERİSİ

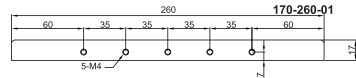
DERİNLİK KUMPASLARI İÇİN UZATMA KÖPRÜSÜ



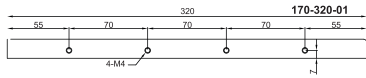
170-260-01



170-180-01



170-260-01



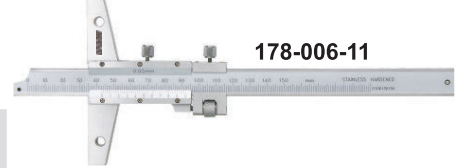
170-320-01

- ◆ Geniş delik ve boşluklar için uzatma köprüsü
- ◆ 175 ve 178 serisi için

| Kod | Uzatma | Fiyat |
|------------|--------|-------|
| 170-180-01 | 180mm | 43 \$ |
| 170-260-01 | 260mm | 61 \$ |
| 170-320-01 | 320mm | 72 \$ |

178 SERİSİ

MEKANİK DERİNLİK KUMPASI



178-006-11

- ◆ Hassas ayarlamalı
- ◆ Paslanmaz çelik
- ◆ Krom kaplama okuma yüzeyi
- ◆ Opsiyonel aksesuar: köprü uzatması

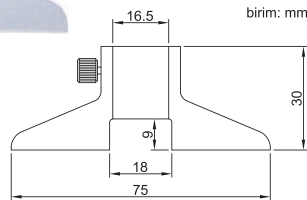
| Kod | Aralık | Okuma | Hassasiyet | c | h | L | Fiyat |
|------------|----------|--------|------------|----|-----|------|---------|
| 178-006-11 | 0-150mm | 0.02mm | ±0.03mm | 16 | 100 | 256 | 98 \$ |
| 178-008-11 | 0-200mm | 0.02mm | ±0.03mm | 16 | 100 | 306 | 124 \$ |
| 178-012-11 | 0-300mm | 0.02mm | ±0.04mm | 16 | 100 | 406 | 159 \$ |
| 178-024-11 | 0-600mm | 0.02mm | ±0.05mm | 18 | 150 | 720 | 680 \$ |
| 178-040-11 | 0-1000mm | 0.02mm | ±0.07mm | 18 | 200 | 1140 | 1298 \$ |
| 178-006-13 | 0-150mm | 0.05mm | ±0.05mm | 16 | 100 | 256 | 97 \$ |
| 178-008-13 | 0-200mm | 0.05mm | ±0.05mm | 16 | 100 | 306 | 119 \$ |
| 178-012-13 | 0-300mm | 0.05mm | ±0.08mm | 16 | 100 | 406 | 153 \$ |
| 178-024-13 | 0-600mm | 0.05mm | ±0.10mm | 18 | 150 | 720 | 669 \$ |
| 178-040-13 | 0-1000mm | 0.05mm | ±0.15mm | 18 | 200 | 1140 | 1274 \$ |

179 SERİSİ

KUMPASLAR İÇİN DERİNLİK KÖPRÜSÜ



ACCUD



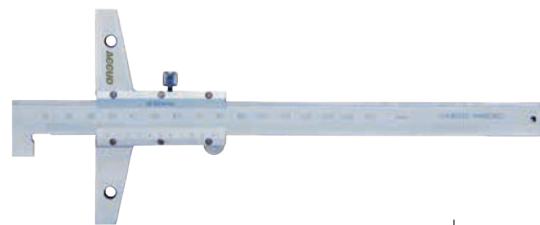
birim: mm

- ◆ Kumpaslarda derinlik ölçümü doğruluğunu artırmak için
- ◆ 150mm ve 200mm aralıklı ve 16mm gövdesi olan tüm kumpaslar
- ◆ Paslanmaz çelik

| Kod | Fiyat |
|------------|-------|
| 179-000-00 | 24 \$ |

192 SERİSİ

MEKANİK ÇENGEL DERİNLİK KUMPASI



- ◆ Okuma: 0.02mm
- ◆ Paslanmaz çelik
- ◆ Krom kaplama okuma yüzeyi

| Kod | Aralık | Hassasiyet | h | L | Fiyat |
|------------|---------|------------|-----|-----|--------|
| 192-006-11 | 0-150mm | ±0.03mm | 100 | 245 | 89 \$ |
| 192-008-11 | 0-200mm | ±0.03mm | 100 | 295 | 103 \$ |
| 192-012-11 | 0-300mm | ±0.04mm | 100 | 395 | 124 \$ |