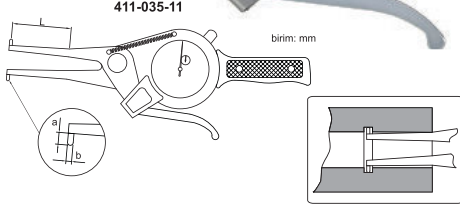




411 SERİSİ

MEKANİK İÇ ÇAP KANAL KOMPARATÖRÜ

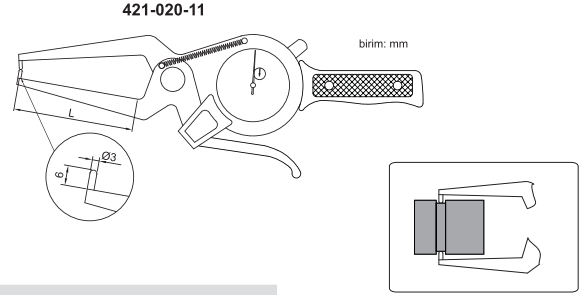


- ◆ İç çap kanal ölçümleri
- ◆ Okuma: 0.01mm

Kod	Aralık	Hassasiyet	a	b	L	Fiyat
411-035-11	15-35mm	±0.04mm	3	Ø3	50	232 \$
411-035-11L	15-35mm	±0.04mm	3	Ø3	200	585 \$
411-055-11	35-55mm	±0.04mm	6	Ø3	80	237 \$
411-055-11L	35-55mm	±0.04mm	6	Ø3	250	640 \$
411-075-11	55-75mm	±0.04mm	8	Ø3	90	247 \$
411-075-11L	55-75mm	±0.04mm	8	Ø3	250	640 \$
411-095-11	75-95mm	±0.04mm	8	Ø3	100	260 \$
411-115-11	95-115mm	±0.04mm	10	Ø3.2	120	310 \$
411-135-11	115-135mm	±0.04mm	10	Ø3.2	120	310 \$

421 SERİSİ

MEKANİK DIŞ ÇAP KANAL KOMPARATÖRÜ



- ◆ Dış çap kanal ölçümleri
- ◆ Okuma: 0.01mm

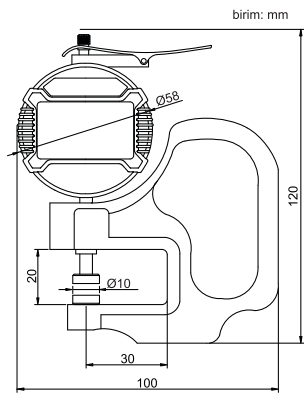
Kod	Aralık	Hassasiyet	L	Fiyat
421-020-11	0-20mm	±0.04mm	60	230 \$
421-040-11	20-40mm	±0.04mm	60	235 \$
421-060-11	40-60mm	±0.04mm	55	240 \$
421-080-11	60-80mm	±0.04mm	55	248 \$
421-100-11	80-100mm	±0.04mm	55	265 \$

441 SERİSİ

DİJİTAL KALINLIK KOMPARATÖRÜ



441-010-11



- ◆ Seramik uç
- ◆ Butonlar: on/off, zero, mm/inch
- ◆ Otomatik kapanma
- ◆ Veri çıkışı

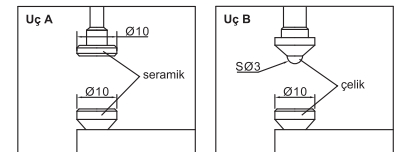
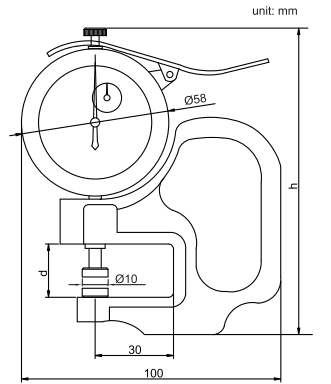
Kod	Aralık	Çözünürlük	Hassasiyet	Fiyat
441-010-01	0-10mm/0-0.4"	0.001mm/0.00005"	±0.005mm	350 \$
441-010-11	0-10mm/0-0.4"	0.01mm/0.0005"	±0.02mm	177 \$

443 SERİSİ

MEKANİK KALINLIK KOMPARATÖRÜ



443-010-11

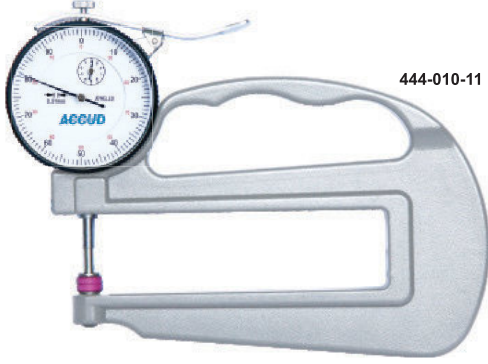


- ◆ Okuma: 0.01mm

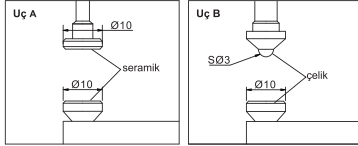
Kod	Aralık	Hassasiyet	Uç	d	h	Fiyat
443-010-11	0-10mm	±0.02mm	A	20	120	96 \$
443-010-12	0-10mm	±0.02mm	B	20	120	106 \$
443-030-11	0-30mm	±0.02mm	A	38	140	208 \$

444 SERİSİ

MEKANİK KALINLIK KOMPARATÖRÜ



444-010-11



- ◆ Geniş derinlikler, büyük parça ölçümleri için
- ◆ Okuma: 0.01mm

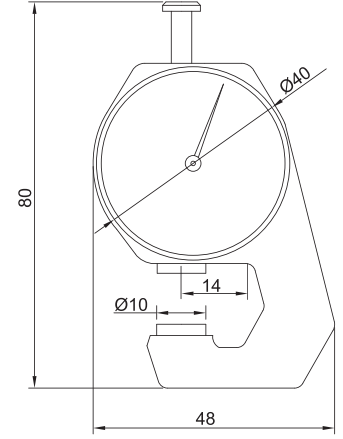
Kod	Aralık	Hassasiyet	Uç	Fiyat
444-010-11	0-10mm	±0.02mm	A	167 \$
444-020-11	0-20mm	±0.03mm	A	232 \$
444-010-11	0-10mm	±0.02mm	B	175 \$
444-020-12	0-20mm	±0.03mm	B	232 \$

446 SERİSİ

KALINLIK KOMPARATÖRÜ



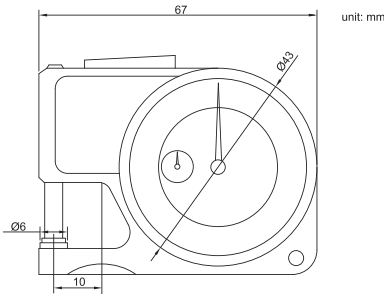
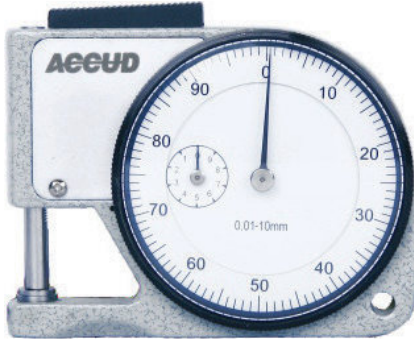
birim: mm



Kod	Aralık	Okuma	Hassasiyet	Fiyat
446-010-11	0-10mm	0.1mm	±0.05mm	65 \$

447 SERİSİ

KALINLIK KOMPARATÖRÜ



unit: mm

- ◆ Paslanmaz çelik uç

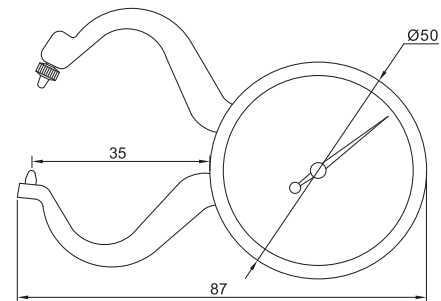
Kod	Aralık	Okuma	Hassasiyet	Fiyat
447-010-11	0-10mm	0.01mm	±0.02mm	125 \$

451 SERİSİ

KALINLIK KOMPARATÖRÜ



unit: mm



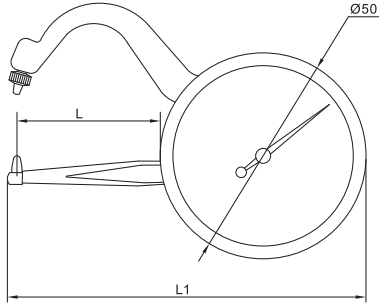
Kod	Aralık	Okuma	Hassasiyet	Fiyat
451-010-11	0-10mm	0.05mm	±0.1mm	95 \$

452 SERİSİ

KALINLIK KOMPARATÖRÜ



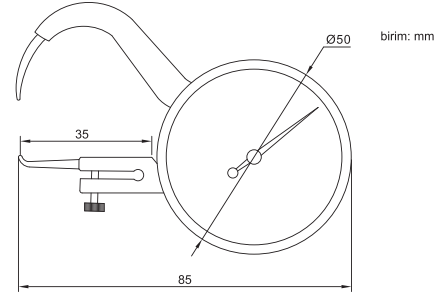
452-010-11



Kod	Aralık	Okuma	Hassasiyet	L	L1	Fiyat
452-010-11	0-10mm	0.05mm	±0.1mm	35	85	87 \$
452-010-12	0-10mm	0.05mm	±0.1mm	60	110	129 \$

453 SERİSİ

NOKTA UÇLU KALINLIK KOMPARATÖRÜ

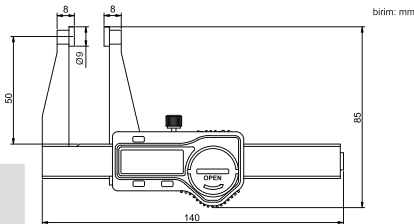


- ◆ Nokta uçlar ile küçük kanal ölçümleri

Kod	Aralık	Okuma	Hassasiyet	Fiyat
453-010-11	0-10mm	0.05mm	±0.1mm	127 \$

433 SERİSİ

DİJİTAL ÖZEL KUMPAS

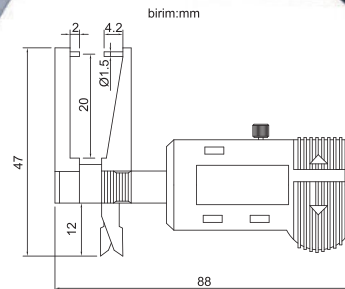


- ◆ Çözünürlük: 0.01mm/0.0005"
- ◆ Butonlar: on/off, zero, mm/inch
- ◆ Otomatik kapanma
- ◆ Veri çıkışı(Kablo kodu:100-11 veya 100-12)
- ◆ Paslanmaz çelik

Kod	Aralık	Hassasiyet	Fiyat
433-002-11	0-50mm/0-2"	±0.03mm	275 \$

436 SERİSİ

DİJİTAL ÖZEL KUMPAS



- ◆ ButonLAR: zero, mm/inch, on/off
- ◆ Pili SR44 or LR44
- ◆ Paslanmaz çelik

Kod	Aralık	Hassasiyet	Çözünürlük	Fiyat
436-001-11	0-25mm/0-1"	±0.03mm	0.01mm/0.0005"	285 \$