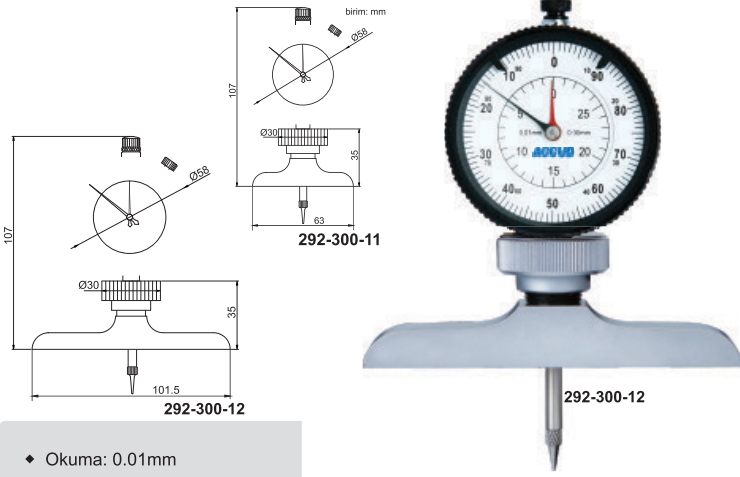
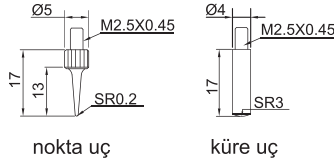


292 SERİSİ

MEKANİK DERİNLİK KOMPARATÖRÜ



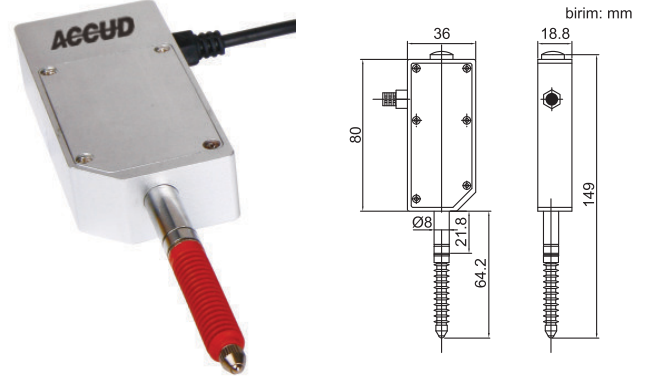
- ♦ Okuma: 0.01mm
- ♦ Saat hareketi: 30mm
- ♦ Hassasiyet: ± 0.03 mm
- ♦ Paslanmaz çelik taban
- ♦ Nokta ve küre uç
- ♦ Uzatma milleri: 25mm (1adet), 50mm (1adet), 75mm (1adet), 100mm (2 adet)



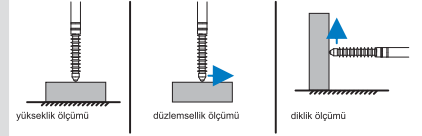
Kod	Aralık	Taban	Fiyat
292-300-11	0-300mm	63x17mm	222 \$
292-300-12	0-300mm	101.5x17mm	227 \$

201 SERİSİ

INKREMENTAL PROB



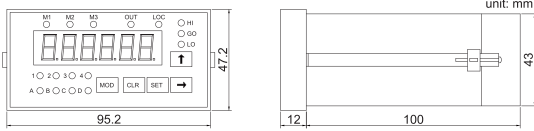
- ♦ Yükseklik, kalınlık, diklik ölçümleri için uygun
- ♦ IP65 koruma
- ♦ Yüksek hız: 100 kez/s
- ♦ Standard kablo uzunluğu: 2m
- ♦ Uzun kullanım ömrü



Kod	Çözünürlük	Arayüz	Aralık	Ölçüm kuvveti	Gövde	Hassasiyet	Histerezsiz	Fiyat
201-010-11	0.01mm	Pin4	0-12.7mm	1.5N	Ø8mm	20µm	10µm	326 \$
201-010-12	0.01mm	RS232	0-12.7mm	1.5N	Ø8mm	20µm	10µm	326 \$
201-010-01	0.001mm	Pin4	0-12.7mm	1.5N	Ø8mm	5µm	2µm	511 \$
201-010-02	0.001mm	RS232	0-12.7mm	1.5N	Ø8mm	5µm	2µm	525 \$

206 SERİSİ

PROB İÇİN GÖSTERGE

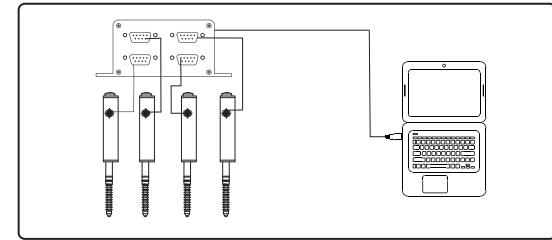
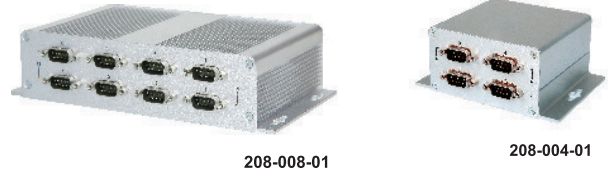


- ♦ Alt-Üst limit tanımlama
- ♦ Dahili kontrol
- ♦ I/O Çıkışı
- Güç: DC9-24V

Kod	Giriş	Arayüz	Fiyat
206-010-01	1	Pin4	279 \$

208 SERİSİ

PROB İÇİN KONTROL KUTUSU



- ♦ Veri kayıt yazılımı , Excel'e veri transferi

Kod	Giriş	Arayüz	Fiyat
208-004-01	4	RS232/485	296 \$
208-008-01	8	RS232/485	482 \$