

269 SERİSİ

SALGI KOMPARATÖRLERİ İÇİN YARIM AY TUTUCU



Kod	Fiyat
269-060-01	28 \$

284 SERİSİ

VAKUMLU STAND

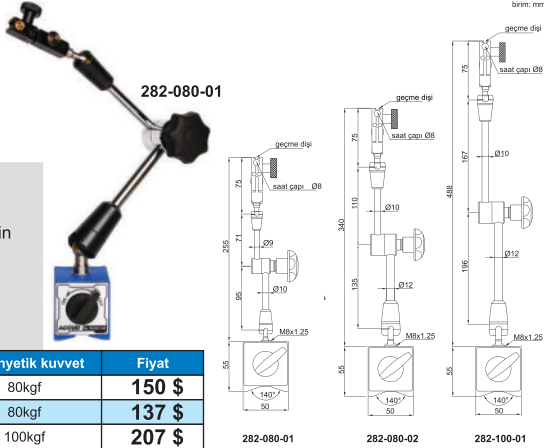


- ◆ Granit pleyt üzerinde kullanılabilir
- ◆ Komparatör saatleri ve salgi saatleri için

Kod	Bağlantı çapı	Açıklama	Fiyat
284-080-01	Ø8mm	Hassas ayarlamalı	135 \$

282 SERİSİ

MANYETİK STAND

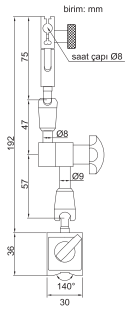


- ◆ Salgi saatleri ve komparatör saatleri için
- ◆ Saat çapı: Ø8mm
- ◆ Hassas ayarlamalı
- ◆ V-blok taban

Kod	Manyetik kuvvet	Fiyat
282-080-01	80kgf	150 \$
282-080-02	80kgf	137 \$
282-100-01	100kgf	207 \$

286 SERİSİ

MİNİ MANYETİK STAND

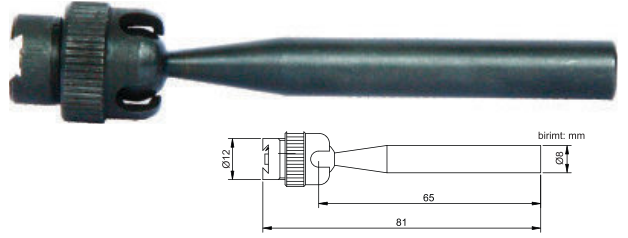


- ◆ Salgi saatleri için
- ◆ Saat çapı: Ø8mm
- ◆ Hassas ayarlamalı
- ◆ V-blok taban

Kod	Manyetik kuvvet	Fiyat
286-040-01	40kgf	123 \$
288-010-01	10kgf	60 \$

268 SERİSİ

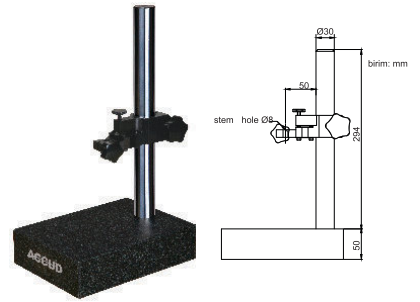
SALGI KOMPARATÖRLERİ İÇİN BAĞLANTI APARATI



Kod	Çap	Boy(L)	Fiyat
268-055-01	Ø8mm	55mm	31 \$

289 SERİSİ

GRANİT KOMPARATÖR STANDI



- ◆ Dikey hareket: 150 mm
- ◆ Hassas ayarlama aralığı: 2mm

Kod	Bağlantı çapı	Düzlemsellik	Taban boyu	Fiyat
289-008-01	Ø8mm	3.2µm	200x150mm	707 \$
289-012-01	Ø8mm	3.2µm	300x200mm	1170 \$

281 SERİSİ

MANYETİK STAND

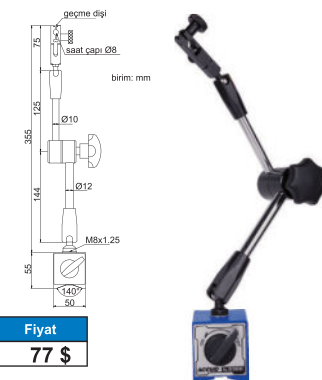


- ◆ Salgi saatleri ve komparatör saatleri için
- ◆ V-Blok taban

Kod	Saat çapı	Manyetik kuvvet	Hassas ayarlama	Fiyat
281-060-01	Ø8mm, Ø4mm, 3/8"	60kgf	Var	33 \$
281-060-02	Ø8mm, Ø4mm, 3/8"	60kgf	Yok	31 \$
281-080-01	Ø8mm, Ø4mm, 3/8"	80kgf	Var	56 \$
281-100-01	Ø8mm, Ø4mm, 3/8"	100kgf	Yok	87 \$

283 SERİSİ

MANYETİK STAND



- ◆ Salgi saatleri ve komparatör saatleri için
- ◆ Saat çapı: Ø8mm
- ◆ Hassas ayarlamalı
- ◆ V-blok taban

Kod	Manyetik kuvvet	Fiyat
283-080-01	80kgf	77 \$