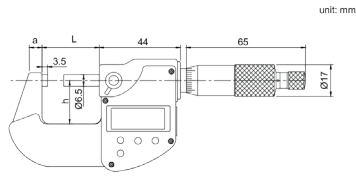


311 SERİSİ DİJİTAL DIŞ ÇAP MİKROMETRESİ



- ◆ Çözünürlük: 0.001mm/0.00005"
- ◆ Butonlar: origin, mm/inch, on/zero/abs
- ◆ Otomatik kapanma
- ◆ Karbür ölçüm yüzeyleri
- ◆ Kilitleme mandalı
- ◆ Setleme masterları dahil (311-001-03 hariç)

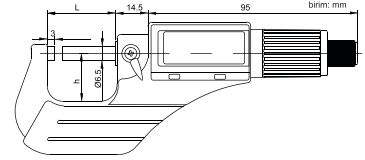


Kod	Aralık	Hassasiyet	a	h	L	Fiyat
311-001-03	0-25mm/0-1"	±2µm	9	24	31.5	148 \$
311-002-03	25-50mm/1-2"	±2µm	8	32	57.5	178 \$
311-003-03	50-75mm/2-3"	±3µm	8	44.5	82.5	225 \$
311-004-03	75-100mm/3-4"	±3µm	8	57	107.5	265 \$

312 SERİSİ DİJİTAL DIŞ ÇAP MİKROMETRESİ



- ◆ Çözünürlük: 0.001mm/0.00005"
- ◆ Butonlar: on/off/set, ABS/set
- ◆ Karbür ölçüm yüzeyleri
- ◆ Kilitleme mandalı
- ◆ Setleme masterları dahil (312-001-02 hariç)

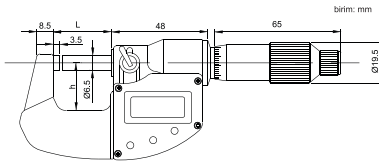


Kod	Aralık	Hassasiyet	h	L	Fiyat
312-001-02	0-25mm/0-1"	3µm	20	32	105 \$
312-002-02	25-50mm/1-2"	3µm	30	57	137 \$
312-003-02	50-75mm/2-3"	4µm	43	82	190 \$
312-004-02	75-100mm/3-4"	4µm	54	107	215 \$

313 SERİSİ IP65 DİJİTAL DIŞ ÇAP MİKROMETRESİ



- ◆ Çözünürlük: 0.001mm/0.00005"
- ◆ IP65 koruma
- ◆ Butonlar: on/off, mm/inch, zero
- ◆ Otomatik kapanma
- ◆ Veri çıkışı (Kablo kodu: 300-01)
- ◆ Karbür ölçüm yüzeyleri
- ◆ Kilitleme mandalı
- ◆ Setleme masterları dahil (313-001-02 hariç)

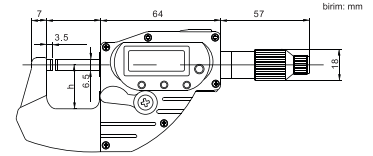


Kod	Aralık	Hassasiyet	h	L	Fiyat
313-001-02	0-25mm/0-1"	3µm	25	31.5	225 \$
313-002-02	25-50mm/1-2"	3µm	32	57	260 \$
313-003-02	50-75mm/2-3"	4µm	44.5	82.5	330 \$
313-004-02	75-100mm/3-4"	4µm	57	107	350 \$
313-005-02	100-125mm/4-5"	5µm	70	133	445 \$
313-006-02	125-150mm/5-6"	5µm	82	158	490 \$

314 SERİSİ DİJİTAL MİKROMETRE



- ◆ Hızlı ölçüm
- ◆ Çözünürlük: 0.001mm/0.00005"
- ◆ IP65 koruma
- ◆ Butonlar: on/off, mm/inch, zero
- ◆ Otomatik kapanma
- ◆ Veri çıkışı (Kablo kodu: 100-13)
- ◆ Karbür ölçüm yüzeyleri
- ◆ Setleme masterları dahil (314-001-02 hariç)



Kod	Aralık	Hassasiyet	h	L	Fiyat
314-001-02	0-25mm/0-1"	3µm	25	31	391 \$
314-002-02	25-50mm/1-2"	3µm	32	57	446 \$
314-003-02	50-75mm/2-3"	4µm	44.5	82	549 \$
314-004-02	75-100mm/3-4"	4µm	57	107	622 \$



321 SERİSİ

MEKANİK DIŞ ÇAP MİKROMETRESİ



321-001-01

- ♦ Okuma: 0.01mm
- ♦ Karbür ölçüm yüzeyleri
- ♦ Kilitleme mandalı
- ♦ Setleme masterları dahil
(321-001-01 hariç)

Kod	Aralık	Hassasiyet	a	h	L	Fiyat
321-001-01	0-25mm	4µm	9	29	32	33 \$
321-002-01	25-50mm	4µm	9	39	58	40 \$
321-003-01	50-75mm	5µm	10	53	83	46 \$
321-004-01	75-100mm	5µm	10	65	109	56 \$
321-005-01	100-125mm	6µm	11.5	76	133	72 \$
321-006-01	125-150mm	6µm	11.5	88	159	80 \$
321-007-01	150-175mm	7µm	11.5	101	185	99 \$
321-008-01	175-200mm	7µm	11.5	114	210	107 \$
321-009-01	200-225mm	8µm	11.5	126	235	125 \$
321-010-01	225-250mm	8µm	12	139	260	147 \$
321-011-01	250-275mm	9µm	12.5	151	286	162 \$
321-012-01	275-300mm	9µm	12.5	164	311	180 \$

321 SERİSİ

DIŞ ÇAP MİKROMETRE SETİ



321-006-06

- ♦ 321 Serisi mikrometreleri içerir

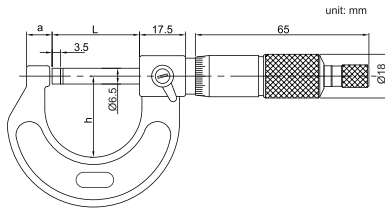
Kod	Aralık	Toplam adet	İçeren mikrometreler	Fiyat
321-003-03	0-75mm	3 adet	0-25, 25-50, 50-75mm	145 \$
321-004-04	0-100mm	4 adet	0-25, 25-50, 50-75, 75-100mm	203 \$
321-006-06	0-150mm	6 adet	0-25, 25-50, 50-75, 75-100, 100-125, 125-150mm	330 \$
321-012-06	150-300mm	6 adet	150-175, 175-200, 200-225, 225-250, 250-275, 275-300mm	795 \$
321-012-12	0-300mm	12 adet	0-25, 25-50, 50-75, 75-100, 100-125, 125-150, 150-175, 175-200, 200-225, 225-250, 250-275, 275-300mm	1150 \$

324 SERİSİ

MEKANİK DIŞ ÇAP MİKROMETRESİ



324-001-01



- ♦ Okuma: 0.0001in
- ♦ Karbür ölçüm yüzeyleri
- ♦ Kilitleme vidası
- ♦ Setleme masterları dahil
(324-001-01 hariç)

Kod	Aralık	Hassasiyet	a	h	L	Fiyat
324-001-01	0-1"	0.00015"	9	29	32	50 \$
324-002-01	1-2"	0.00015"	9	39	58	58 \$
324-003-01	2-3"	0.0002"	10	53	83	69 \$
324-004-01	3-4"	0.0002"	10	65	109	75 \$
324-005-01	4-5"	0.00025"	11.5	76	133	95 \$
324-006-01	5-6"	0.00025"	11.5	88	159	107 \$

324 SERİSİ

DIŞ ÇAP MİKROMETRE SETİ



324-006-06

- ♦ 324 Serisi mikrometreleri içerir

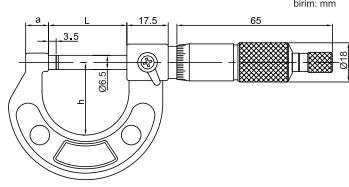
Kod	Aralık	Toplam adet	İçeren mikrometreler	Fiyat
324-003-03	0-3"	3 adet	0-1", 1-2", 2-3"	180 \$
324-004-04	0-4"	4 adet	0-1", 1-2", 2-3", 3-4"	242 \$
324-006-06	0-6"	6 adet	0-1", 1-2", 2-3", 3-4", 4-5", 5-6"	420 \$

322 SERİSİ

MİKRON OKUMALI DIŞ ÇAP MİKROMETRESİ



322-001-01

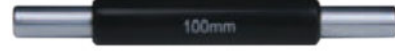


- ♦ Okuma: 0.001mm
- ♦ Karbür ölçüm yüzeyleri
- ♦ Kilitleme mandalı
- ♦ Setleme masterları dahil
(322-001-01 hariç)

Kod	Aralık	Hassasiyet	a	h	L	Fiyat
322-001-01	0-25mm	4µm	9	29	32	52 \$
322-002-01	25-50mm	4µm	9	39	58	59 \$
322-003-01	50-75mm	5µm	10	53	83	70 \$
322-004-01	75-100mm	5µm	10	65	109	80 \$

321 SERİSİ

MİKROMETRE AYAR ÇUBUĞU



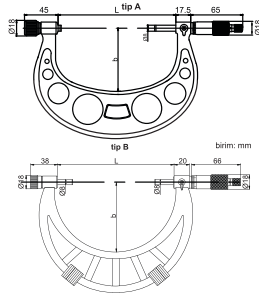
321-004-ST



Kod	Ölçü	Hassasiyet	D	Fiyat
321-001-ST	25mm	±1.5µm	Ø7mm	7,70 \$
321-002-ST	50mm	±2µm	Ø7mm	8,80 \$
321-003-ST	75mm	±2.5µm	Ø7mm	11 \$
321-004-ST	100mm	±3µm	Ø8mm	14,30 \$
321-005-ST	125mm	±3.5µm	Ø8mm	17,60 \$
321-006-ST	150mm	±4µm	Ø8mm	19,80 \$
321-007-ST	175mm	±4.5µm	Ø8mm	22 \$
321-008-ST	200mm	±5µm	Ø8mm	25,30 \$
321-009-ST	225mm	±5.5µm	Ø8mm	24,05 \$
321-010-ST	250mm	±6µm	Ø8mm	27,27 \$
321-011-ST	275mm	±6.5µm	Ø8mm	29,30 \$

325 SERİSİ

DEĞİŞTİRİLEBİLİR UÇLU DIŞ ÇAP MİKROMETRESİ



değiştirilebilir uçlar

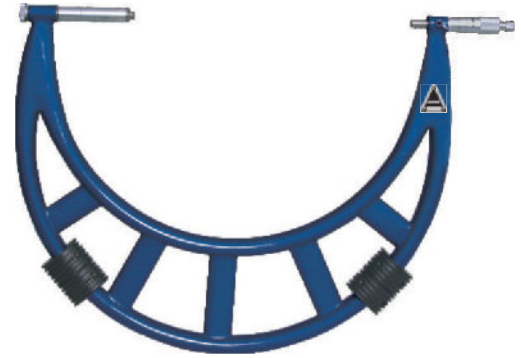


- ♦ Okuma: 0.01mm
- ♦ Kilitleme mandalı
- ♦ Karbür ölçüm yüzeyleri
- ♦ Setleme masterları dahil

Kod	Aralık	Tip	Hassasiyet	L	b	Fiyat
325-002-01	0-50mm	A	4µm	58	35	150 \$
325-004-01	0-100mm	A	5µm	108	57	290 \$
325-006-01	0-150mm	A	6µm	158	82	370 \$
325-008-01	100-200mm	A	7µm	208	114	420 \$
325-012-01	150-300mm	A	9µm	308	165	470 \$
325-016-02	300-400mm	B	11µm	409	224	750 \$
325-020-02	400-500mm	B	13µm	509	275	850 \$
325-024-02	500-600mm	B	14µm	609	321	965 \$
325-028-02	600-700mm	B	16µm	709	371	1150 \$
325-032-02	700-800mm	B	18µm	809	426	1350 \$
325-036-02	800-900mm	B	20µm	909	476	1525 \$
325-040-02	900-1000mm	B	22µm	1009	576	1750 \$

329 SERİSİ

AYARLANABİLİR DIŞ ÇAP MİKROMETRESİ



329-016-01

- ♦ Farklı ölçüm aralıkları için ayarlanabilir
- ♦ Okuma: 0.01mm
- ♦ Kilitleme vidalı
- ♦ Karbür ölçüm yüzeyleri
- ♦ Setleme masterları dahil

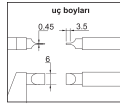
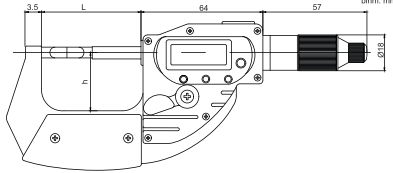
Kod	Aralık	Hassasiyet	L	b	Fiyat
329-016-01	300-400mm	11µm	410	250	585 \$
329-020-01	400-500mm	13µm	510	295	660 \$
329-024-01	500-600mm	14µm	610	345	775 \$
329-028-01	600-700mm	16µm	710	395	935 \$
329-032-01	700-800mm	18µm	810	445	1095 \$
329-036-01	800-900mm	20µm	910	495	1275 \$
329-040-01	900-1000mm	22µm	1010	545	1435 \$



316 SERİSİ DİJİTAL BIÇAK AĞIZLI MİKROMETRE



316-001-03



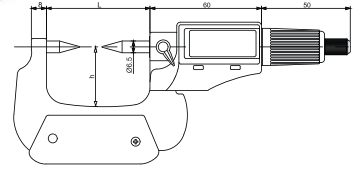
- ♦ Millerin kanal çapı ve yatakların ölçümleri
- ♦ Hızlı ölçüm
- ♦ Çözünürlük: 0.001mm/0.00005"
- ♦ IP65 koruma
- ♦ Butonlar: on/off, mm/inch, origin, ABS/zero
- ♦ Otomatik kapanma
- ♦ Veri çıkışı (Kablo kodu: 100-13)
- ♦ Karbür ölçüm yüzeyleri
- ♦ Setleme mastarları dahil (316-001-03 hariç)

Kod	Aralık	Hassasiyet	h	L	Fiyat
316-001-03	0-25mm/0-1"	3µm	31	55	540 \$
316-002-03	25-50mm/1-2"	3µm	44	80	575 \$

317 SERİSİ DİJİTAL NOKTA UÇLU MİKROMETRE



317-001-03



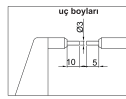
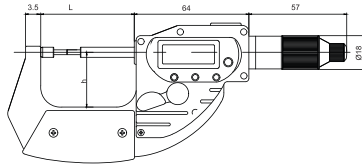
- ♦ Delik kalınlıkları, kanalların ve yatakların ölçümleri
- ♦ Çözünürlük: 0.001mm/0.00005"
- ♦ Butonlar: on/off/set, mm/inch/ABS
- ♦ Otomatik kapanma
- ♦ Setleme mastarları dahil (317-001-03 hariç)

Kod	Aralık	Hassasiyet	h	L	Fiyat
317-001-03	0-25mm/0-1"	3µm	31	55	300 \$
317-002-03	25-50mm/1-2"	3µm	44	80	350 \$
317-003-03	50-75mm/2-3"	4µm	58	115	435 \$
317-004-03	75-100mm/3-4"	4µm	72	130	475 \$

318 SERİSİ DİJİTAL PİM UÇLU MİKROMETRE



318-002-03



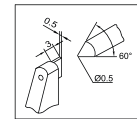
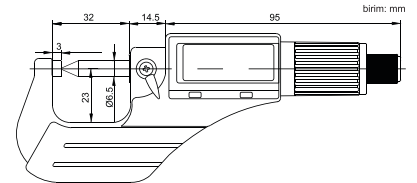
- ♦ Kanallı mille ve yatak ölçümleri
- ♦ Hızlı ölçüm
- ♦ Çözünürlük: 0.001mm/0.00005"
- ♦ IP65 koruma
- ♦ Butonlar: on/off, mm/inch, origin, ABS/zero
- ♦ Otomatik kapanma
- ♦ Veri çıkışı (Kablo kodu: 100-13)
- ♦ Karbür ölçüm yüzeyleri
- ♦ Setleme mastarları dahil (318-001-03 dahil)

Kod	Aralık	Hassasiyet	h	L	Fiyat
318-001-03	0-25mm/0-1"	3µm	31	55	450 \$
318-002-03	25-50mm/1-2"	3µm	44	80	510 \$

319 SERİSİ KENAR YÜKSEKLİĞİ MİKROMETRESİ



319-001-03

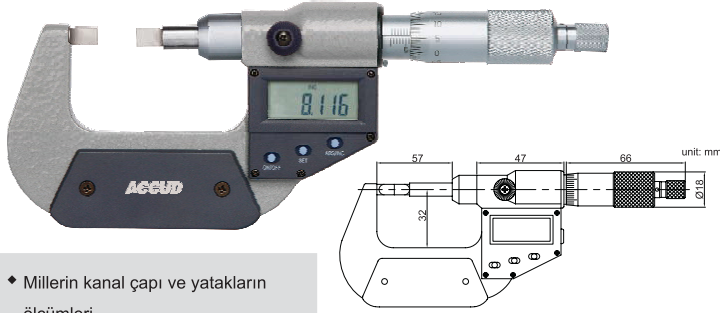


- ♦ Kenar yüksekliği ölçümü
- ♦ Butonlar: on/off/set, mm/inch/ABS
- ♦ Otomatik kapanma
- ♦ Karbür ölçüm yüzeyleri

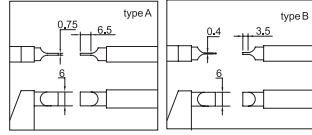
Kod	Aralık	Hassasiyet	Fiyat
319-001-03	0-20mm/0-0.8"	3µm	350 \$

316 SERİSİ

DİJİTAL BİÇAK AĞIZLI MİKROMETRE



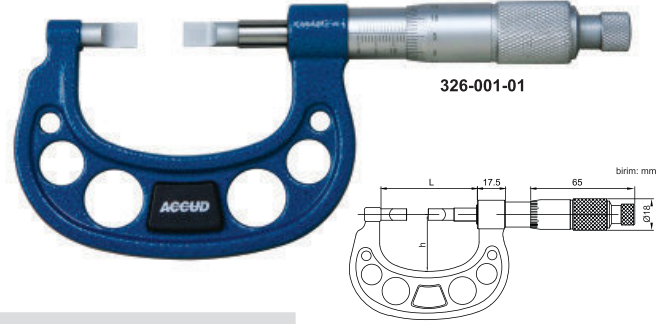
- ♦ Millerin kanal çapı ve yatakların ölçümleri
- ♦ Hızlı ölçüm
- ♦ Çözünürlük: 0.001mm/0.00005"
- ♦ IP65 koruma
- ♦ Butonlar: on/off, mm/inch, origin, ABS/zero
- ♦ Otomatik kapanma
- ♦ Veri çıkışı (Kablo kodu: 100-13)
- ♦ Karbür ölçüm yüzeyleri
- ♦ Setleme masterları dahil



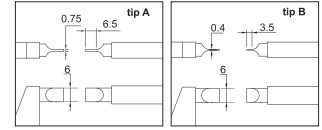
Kod	Aralık	Hassasiyet	Tip	Fiyat
316-001-01	0-25mm/0-1"	±4µm	A	500 \$
316-001-02	0-25mm/0-1"	±4µm	B	545 \$
316-002-01	25-50mm/1-2"	±4µm	A	540 \$
316-003-01	50-75mm/2-3"	±4µm	A	582 \$
316-004-01	75-100mm/3-4"	±4µm	A	630 \$

326 SERİSİ

MEKANİK BİÇAK AĞIZLI MİKROMETRE



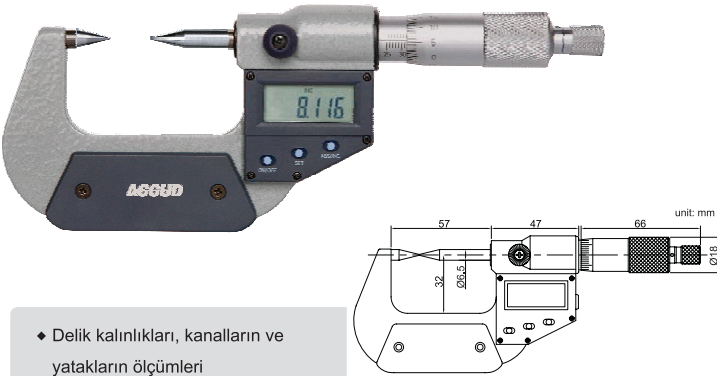
- ♦ Küçük kanal çapı ölçümü
- ♦ Okuma: 0.01mm
- ♦ Dönmeden ilerleyen mil
- ♦ Kilitleme mandalı
- ♦ Setleme masterları dahil (0-25mm hariç)



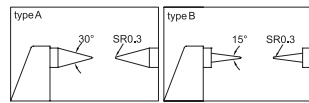
Kod	Aralık	Uç tipi	Hassasiyet	h	L	Fiyat
326-001-03	0-25mm	A	4µm	35	57	260 \$
326-002-03	25-50mm	A	4µm	46	82	275 \$
326-003-03	50-75mm	A	5µm	58	107	300 \$
326-004-03	75-100mm	A	5µm	70	133	325 \$
326-005-03	100-125mm	A	6µm	83	158	415 \$
326-006-03	125-150mm	A	6µm	96	183	455 \$
326-007-03	150-175mm	A	7µm	109	209	500 \$
326-001-04	0-25mm	B	4µm	35	57	285 \$
326-002-04	25-50mm	B	4µm	46	82	310 \$

317 SERİSİ

DİJİTAL NOKTA UÇLU MİKROMETRE



- ♦ Delik kalınlıkları, kanalların ve yatakların ölçümleri
- ♦ Çözünürlük: 0.001mm/0.00005"
- ♦ Butonlar: on/off/set, mm/inch/ABS
- ♦ Otomatik kapanma
- ♦ Setleme masterları dahil



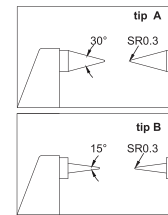
Kod	Aralık	Hassasiyet	Tip	Fiyat
317-001-01	0-25mm/0-1"	±4µm	A	437 \$
317-001-02	0-25mm/0-1"	±4µm	B	437 \$
317-002-01	25-50mm/1-2"	±4µm	A	483 \$
317-003-01	50-75mm/2-3"	±4µm	A	514 \$
317-004-01	75-100mm/3-4"	±4µm	A	567 \$

327 SERİSİ

MEKANİK NOKTA UÇLU MİKROMETRE



- ♦ Delik kalınlıkları, kanallar ve yatakların ölçümleri
- ♦ Okuma: 0.01mm
- ♦ Kilitleme mandalı
- ♦ Karbür ölçüm yüzeyleri
- ♦ Setleme masterları dahil (0-25mm hariç)

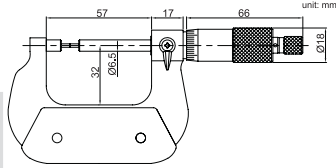


Kod	Aralık	Uç tipi	Hassasiyet	h	L	Fiyat
327-001-03	0-25mm	A	4µm	39	58	132 \$
327-002-03	25-50mm	A	4µm	53	83	145 \$
327-003-03	50-75mm	A	5µm	65	109	155 \$
327-004-03	75-100mm	A	5µm	76	133	190 \$
327-001-04	0-25mm	B	4µm	39	58	132 \$
327-002-04	25-50mm	B	4µm	53	83	145 \$
327-003-04	50-75mm	B	5µm	65	109	155 \$
327-004-04	75-100mm	B	5µm	76	133	190 \$

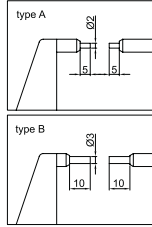


318 SERİSİ

DİJİTAL PİM UÇLU MİKROMETRE



- ◆ Kanallı mille ve yatak ölçümleri
- ◆ Hızlı ölçüm
- ◆ Çözünürlük: 0.001mm/0.00005"
- ◆ IP65 koruma
- ◆ Butonlar: on/off, mm/inch, origin, ABS/zero
- ◆ Otomatik kapanma
- ◆ Veri çıkışı (Kablo kodu: 100-13)
- ◆ Karbür ölçüm yüzeyleri
- ◆ Setleme masterları dahil



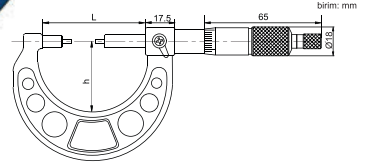
Kod	Aralık	Hassasiyet	Tip	Fiyat
318-001-01	0-25mm/0-1"	±4µm	A	445 \$
318-001-02	0-25mm/0-1"	±4µm	B	445 \$
318-002-01	25-50mm/1-2"	±4µm	A	487 \$
318-003-01	50-75mm/2-3"	±4µm	A	520 \$
318-004-01	75-100mm/3-4"	±4µm	A	567 \$

328 SERİSİ

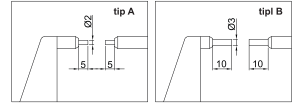
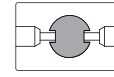
MEKANİK PİM UÇLU MİKROMETRE



328-001-01



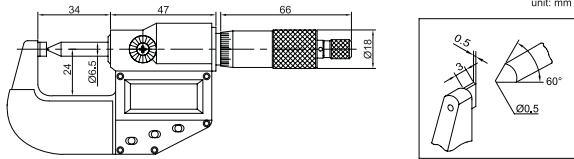
- ◆ Kanal ve sivri parçaların ölçümü
- ◆ Okuma: 0.01mm
- ◆ Karbür ölçüm yüzeyleri
- ◆ Kilitleme mandalı
- ◆ Setleme masterları dahil
(0-25mm hariç)



Kod	Aralık	Uç tipi	Hassasiyet	h	L	Fiyat
328-001-04	0-25mm	A	4µm	39	58	132 \$
328-001-03	0-25mm	B	4µm	39	58	132 \$
328-002-03	25-50mm	B	4µm	53	83	145 \$
328-003-03	50-75mm	B	5µm	65	109	155 \$
328-004-03	75-100mm	B	5µm	76	133	190 \$

319 SERİSİ

KENAR YÜKSEKLİĞİ MİKROMETRESİ



- ◆ Kenar yüksekliği ölçümü
- ◆ Butonlar: on/off/set, mm/inch/ABS
- ◆ Otomatik kapanma
- ◆ Karbür ölçüm yüzeyleri

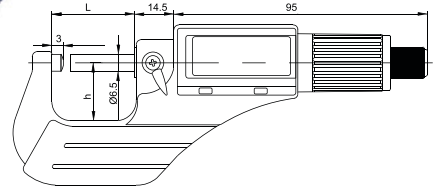
Kod	Aralık	Hassasiyet	Fiyat
319-001-01	0-25mm/0-1"	±4µm	467 \$

331 SERİSİ

DİJİTAL BORU ET KALINLIĞI MİKROMETRESİ



331-001-03

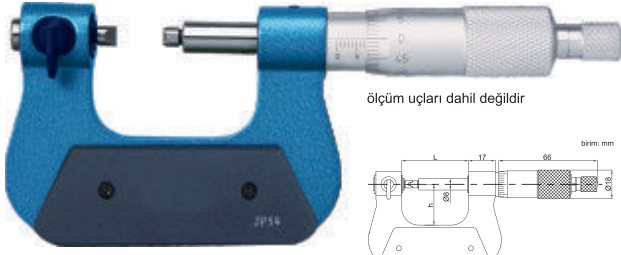


- ◆ Çözünürlük: 0.001mm/0.00005"
- ◆ Butonlar: on/off/set, mm/inch/ABS
- ◆ Karbür ölçüm yüzeyleri
- ◆ Kilitleme mandalı
- ◆ Setleme masterı dahil
(331-001-03 hariç)

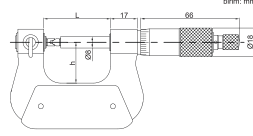
Kod	Aralık	Hassasiyet	h	L	Fiyat
331-001-03	0-25mm/0-1"	3µm	25	31	300 \$
331-002-03	25-50mm/1-2"	3µm	32	57	350 \$
331-003-03	50-75mm/2-3"	4µm	44.5	82	447 \$
331-004-03	75-100mm/3-4"	4µm	57	107	500 \$

343 SERİSİ

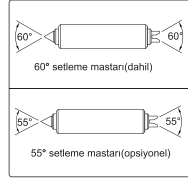
MEKANİK BÖLÜM DAİRESİ MİKROMETRESİ



ölçüm uçları dahil değildir



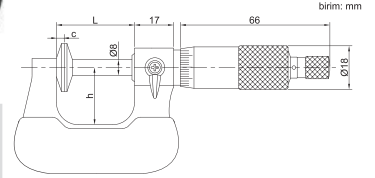
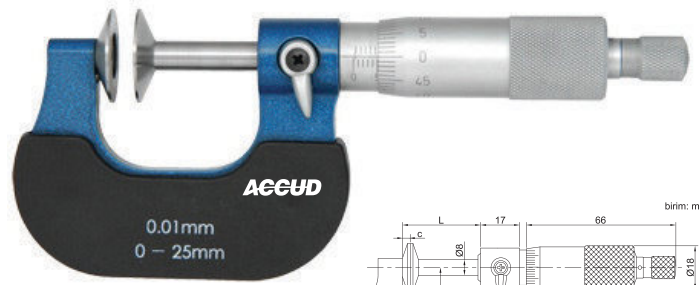
- ◆ Bölüm dairesi çapı ölçümü
- ◆ Okuma: 0.01mm
- ◆ Dönmeden ilerleyen mil
- ◆ Kilitleme mandalı
- ◆ 60° setleme mastarı dahil (0-25mm hariç)
- ◆ Opsiyonel aksesuar: 55° setleme mastarı , ölçüm uçları



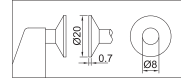
Kod	Aralık	Mikrometresi kafa hassasiyeti	Ölçüm uçları hassasiyeti	L	h	Fiyat
343-001-02	0-25mm	4µm	8µm	42	26	192 \$
343-002-02	25-50mm	4µm	8µm	67	38	215 \$
343-003-02	50-75mm	5µm	10µm	92	50	266 \$
343-004-02	75-100mm	5µm	10µm	118	62	276 \$
343-005-02	100-125mm	6µm	15µm	143	70	316 \$
343-006-02	125-150mm	6µm	15µm	168	82	354 \$
343-007-02	150-175mm	7µm	15µm	192	94.5	375 \$
343-008-02	175-200mm	7µm	15µm	217	107	415 \$

342 SERİSİ

MEKANİK DİSK UÇLU MİKROMETRE



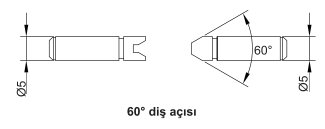
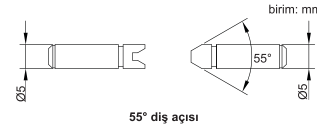
- ◆ Dişli kök teğet uzunluğu ölçümü
- ◆ Okuma: 0.01mm
- ◆ Kilitleme mandalı
- ◆ Setleme mastarları dahil (0-25mm hariç)



Kod	Aralık	Hassasiyet	L	h	c	Fiyat
342-001-02	0-25mm	4µm	34	24	3.3	157 \$
342-002-02	25-50mm	4µm	59	32	3.3	193 \$
342-003-02	50-75mm	5µm	85	45	3.3	225 \$
342-004-02	75-100mm	5µm	110	57	3.3	263 \$

343 SERİSİ

BÖLÜM DAİRESİ MİKROMETRESİ UÇLARI



349 SERİSİ

PASOMETRE

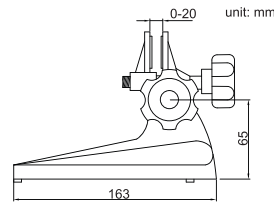


- ◆ Mikrometre okuması: 0.01mm
- ◆ Komparatör saati okuması: 0.001mm
- Hassasiyet 0.001mm
- ◆ Karbür ölçüm yüzeyleri
- ◆ Setleme mastarları dahil (0-25mm hariç)

Kod	Mikrometre aralığı	Hassasiyet	Saat aralığı	L	h	Fiyat
349-001-01	0-25mm	±3µm	60µm	28.5	19	555 \$
349-002-01	25-50mm	±3µm	60µm	53.5	30	640 \$
349-003-01	50-75mm	±4µm	60µm	78.5	45	810 \$
349-004-01	75-100mm	±4µm	60µm	103.5	57	884 \$

381 SERİSİ

MİKROMETRE STANDI



- ◆ Ölçüm aralığı 100mm'den daha az olan mikrometreler için

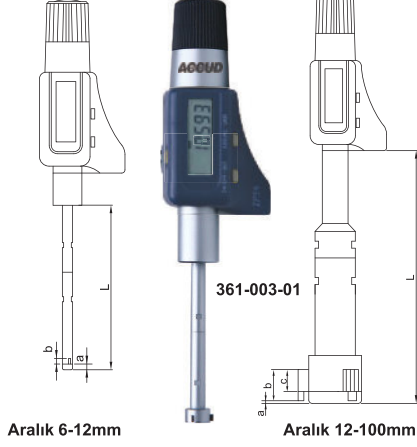
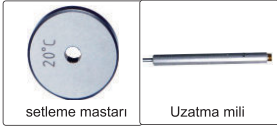
Kod	Fiyat
381-000-00	28 \$





361 SERİSİ

DİJİTAL 3 AYAKLI MİKROMETRE

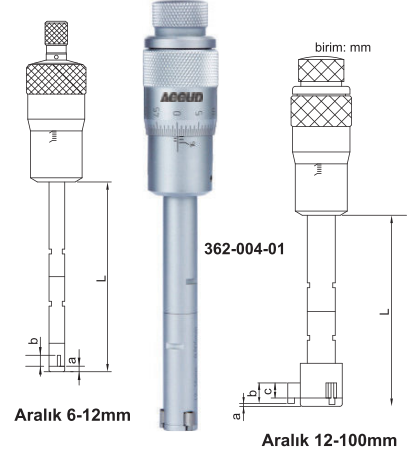
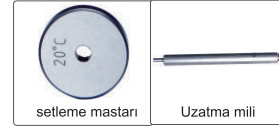


- Çözünürlük: 0.001mm/0.00005"
- IP54 koruma
- Otomatik kapanma
- Veri çıkışı
- Kilitleme mandalı
- Karbür ölçüm yüzeyleri (12mm serisi üstünde)
- Setleme mastarları ve uzatma mili dahil

Kod	Aralık	Hassasiyet	Mastar	Uzatma mili	a	b	c	L	Fiyat
361-001-01	6-8mm/0.24-0.31"	4µm	Ø6mm	100mm	1.5	2.5	/	54.5	750 \$
361-002-01	8-10mm/0.31-0.4"	4µm	Ø8mm	100mm	1.5	2.5	/	54.5	750 \$
361-003-01	10-12mm/0.4-0.47"	4µm	Ø10mm	100mm	1.5	2.5	/	54.5	750 \$
361-004-01	12-16mm/0.47-0.63"	4µm	Ø16mm	150mm	0.5	6	4.5	80	805 \$
361-005-01	16-20mm/0.63-0.8"	4µm	Ø16mm	150mm	0.5	6	4.5	80	820 \$
361-006-01	20-25mm/0.8-1"	4µm	Ø25mm	150mm	0.5	8	6	90	880 \$
361-007-01	25-30mm/1-1.2"	4µm	Ø25mm	150mm	0.5	8	6	90	900 \$
361-008-01	30-40mm/1.2-1.6"	4µm	Ø40mm	150mm	0.5	14	12	97	940 \$
361-009-01	40-50mm/1.6-8"	5µm	Ø40mm	150mm	0.5	14	12	97	950 \$
361-010-01	50-63mm/2-2.5"	5µm	Ø62mm	150mm	0.5	17.5	14.5	114	975 \$
361-011-01	62-75mm/2.5-3"	5µm	Ø62mm	150mm	0.5	17.5	14.5	114	1060 \$
361-012-01	75-88mm/3-3.5"	5µm	Ø87mm	150mm	0.5	17.5	14.5	114	1125 \$
361-013-01	87-100mm/3.5-4"	5µm	Ø87mm	150mm	0.5	17.5	14.5	114	1175 \$

362 SERİSİ

MEKANİK 3 AYAKLI MİKROMETRE



- 6-12mm Okuma: 0.001mm
- Çelik ölçüm yüzeyleri
- 12-100mm Okuma: 0.005mm
- Karbür ölçüm yüzeyleri
- Kilitleme mandalı
- Setleme mastarları ve uzatma mili dahil

Kod	Aralık	Hassasiyet	Mastar	Uzatma mili	a	b	c	L	Fiyat
362-001-01	6-8mm	4µm	Ø6mm	100mm	1.5	2.5	/	54.5	440 \$
362-002-01	8-10mm	4µm	Ø8mm	100mm	1.5	2.5	/	54.5	440 \$
362-003-01	10-12mm	4µm	Ø10mm	100mm	1.5	2.5	/	54.5	440 \$
362-004-01	12-16mm	4µm	Ø16mm	150mm	0.5	6	4.5	80	380 \$
362-005-01	16-20mm	4µm	Ø16mm	150mm	0.5	6	4.5	80	380 \$
362-006-01	20-25mm	4µm	Ø25mm	150mm	0.5	8	6	90	460 \$
362-007-01	25-30mm	4µm	Ø25mm	150mm	0.5	8	6	90	465 \$
362-008-01	30-40mm	4µm	Ø40mm	150mm	0.5	14	12	97	507 \$
362-009-01	40-50mm	5µm	Ø40mm	150mm	0.5	14	12	97	585 \$
362-010-01	50-63mm	5µm	Ø62mm	150mm	0.5	17.5	14.5	114	630 \$
362-011-01	62-75mm	5µm	Ø62mm	150mm	0.5	17.5	14.5	114	672 \$
362-012-01	75-88mm	5µm	Ø87mm	150mm	0.5	17.5	14.5	114	735 \$
362-013-01	87-100mm	5µm	Ø87mm	150mm	0.5	17.5	14.5	114	775 \$

361/362 SERİSİ

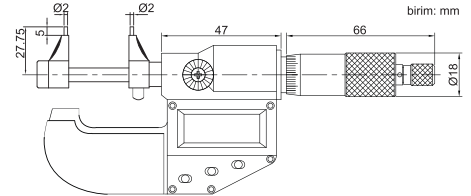
3 AYAKLI MİKROMETRE SETİ



362-913-05

356 SERİSİ

DİJİTAL İÇ ÇAP MİKROMETRESİ



- Çözünürlük: 0.001mm/0.00005"
- Butonlar: on/off, set, mm/inch, ABS/INC
- Veri çıkışı
- Otomatik kapanma
- Kilitleme mandalı
- Karbür ölçüm yüzeyleri
- 5mm setleme mastarı dahil

Kod	Aralık	Hassasiyet	Fiyat
356-001-01	5-30mm/0.2-1.2"	±5µm	410 \$

Kod	Aralık	İçeren mikrometreler	Setleme mastarı	Uzatma mili	Fiyat
361-103-03	6-12mm	6-8, 8-10, 10-12mm	Ø6, Ø8, Ø10mm	100mm	2100 \$
361-305-03	12-20mm	12-16, 16-20mm	Ø16mm	150mm	1500 \$
361-509-05	20-50mm	20-25, 25-30, 30-40, 40-50mm	Ø25mm, Ø40mm	150mm	3250 \$
361-913-05	50-100mm	50-63, 62-75, 75-88, 87-100mm	Ø62mm, Ø87mm	150mm	3750 \$
362-103-03	6-12mm	6-8, 8-10, 10-12mm	Ø6, Ø8, Ø10mm	100mm	1205 \$
362-305-03	12-20mm	12-16, 16-20mm	Ø16mm	150mm	700 \$
362-509-05	20-50mm	20-25, 25-30, 30-40, 40-50mm	Ø25mm, Ø40mm	150mm	1780 \$
362-913-05	50-100mm	50-63, 62-75, 75-88, 87-100mm	Ø62mm, Ø87mm	150mm	2350 \$

DİJİTAL TİP

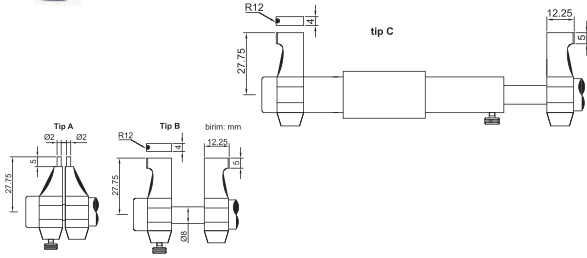
MEKANİK TİP

351 SERİSİ

MEKANİK İÇ ÇAP MİKROMETRESİ



351-001-01



- ♦ Okuma: 0.01mm
- ♦ Karbür ölçüm yüzeyleri
- ♦ Kilitleme mandalı

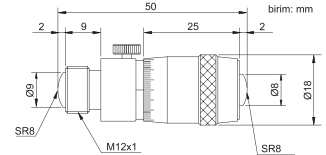
Kod	Aralık	Tip	Mastar	Hassasiyet	Fiyat
351-001-01	5-30mm	A	dahil	5µm	125 \$
351-002-01	25-50mm	B	dahil	6µm	135 \$
351-003-01	50-75mm	B	opsiyonel	7µm	162 \$
351-004-01	75-100mm	C	opsiyonel	8µm	185 \$
351-005-01	100-125mm	C	opsiyonel	9µm	255 \$
351-005-01	125-150mm	C	opsiyonel	9µm	275 \$

352 SERİSİ

BORU TİPİ İÇ ÇAP MİKROMETRESİ



352-006-01



- ♦ Okuma: 0.01mm
- ♦ Mikrometre hareketi: 13mm
- ♦ Hassasiyet: (3+n+L/50)µm,
- ♦ Setleme mastarları dahil
- ♦ Karbür ölçüm yüzeyleri

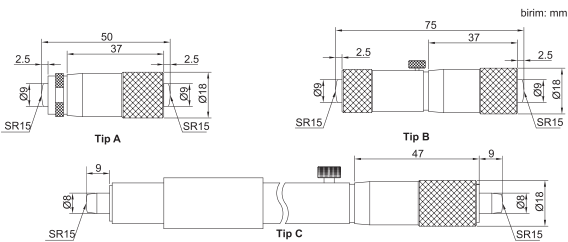
Kod	Aralık	Uzatma milleri (mm)	Fiyat
352-002-01	50-63mm	—	189 \$
352-006-01	50-150mm	13, 25, 50	212 \$
352-012-01	50-300mm	13, 25, 50(2adet), 100	260 \$
352-020-01	50-500mm	13, 25, 50(2adet), 100, 200	315 \$
352-024-01	50-600mm	13, 25, 50, 100, 150, 200	350 \$
352-040-01	50-1000mm	13, 25, 50(2adet), 100, 200(2adet), 300	720 \$
352-060-01	50-1500mm	13, 25, 50(2adet), 100, 200(3adet), 300(2adet)	1015 \$

354 SERİSİ

İÇ ÇAP MİKROMETRESİ



354-005-01

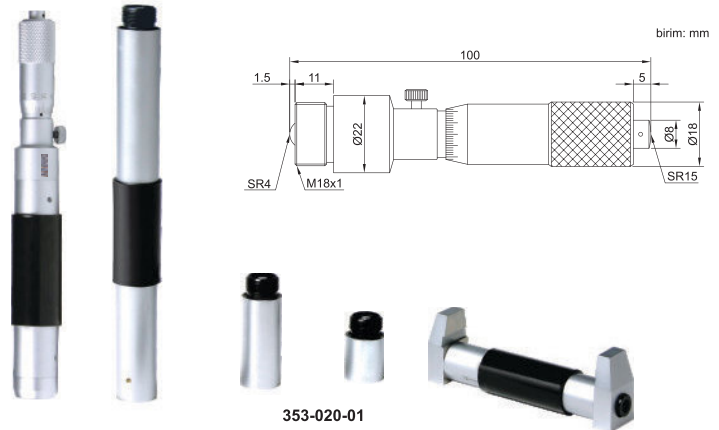


- ♦ Okuma: 0.01mm
- ♦ Karbür ölçüm yüzeyleri

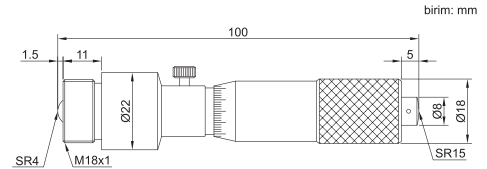
Kod	Aralık	Tip	Hassasiyet	Fiyat
354-003-01	50-75mm	A	5µm	108 \$
354-004-01	75-100mm	B	5µm	122 \$
354-005-01	100-125mm	C	6µm	135 \$
354-006-01	125-150mm	C	6µm	151 \$
354-007-01	150-175mm	C	7µm	163 \$
354-008-01	175-200mm	C	7µm	174 \$
354-009-01	200-225mm	C	8µm	191 \$
354-010-01	225-250mm	C	8µm	202 \$
354-011-01	250-275mm	C	9µm	223 \$

353 SERİSİ

BORU TİPİ İÇ ÇAP MİKROMETRESİ



353-020-01

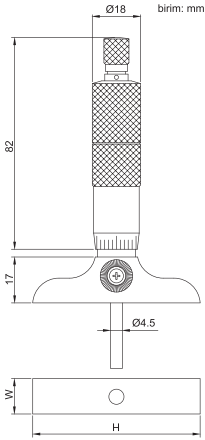


- ♦ Okuma: 0.01mm
- ♦ Hassasiyet: (3+n+L/50)µm
- ♦ Mikrometre hareketi: 25mm
- ♦ Setleme mastarları dahil
- ♦ Karbür ölçüm yüzeyleri

Kod	Aralık	Uzatma milleri (mm)	Fiyat
353-005-01	100-125mm	—	415 \$
353-020-01	100-500mm	25, 50, 100, 200	625 \$
353-036-01	100-900mm	25, 50, 100, 200, 400	885 \$
353-052-01	100-1300mm	25, 50, 100, 200, 400(2pcs)	1350 \$
353-068-01	100-1700mm	25, 50, 100, 200, 400(3pcs)	1500 \$
353-084-01	100-2100mm	25, 50, 100, 200, 400(4pcs)	1700 \$



392 SERİSİ DERİNLİK MİKROMETRESİ

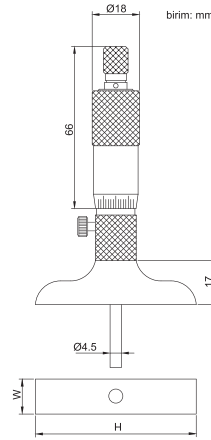


392-001-01

- ♦ Mikrometre kafası hassasiyeti: $\pm 3\mu\text{m}$
- ♦ Mil hassasiyeti: $\pm(2+L/75)\mu\text{m}$,
- ♦ Miller dahil
- ♦ Kilitleme mandalı

Kod	Aralık	Taban (HxW)	Fiyat
392-001-01	0-25mm	101.5x17mm	152 \$
392-002-01	0-50mm	101.5x17mm	180 \$
392-003-01	0-75mm	101.5x17mm	192 \$
392-004-01	0-100mm	101.5x17mm	240 \$
392-006-01	0-150mm	101.5x17mm	285 \$
392-008-01	0-200mm	101.5x17mm	349 \$
392-012-01	0-300mm	101.5x17mm	460 \$
392-001-02	0-25mm	63x17mm	152 \$
392-002-02	0-50mm	63x17mm	197 \$
392-003-02	0-75mm	63x17mm	212 \$
392-004-02	0-100mm	63x17mm	267 \$
392-006-02	0-150mm	63x17mm	317 \$
392-008-02	0-200mm	63x17mm	388 \$
392-012-02	0-300mm	63x17mm	503 \$

391 SERİSİ DERİNLİK MİKROMETRESİ

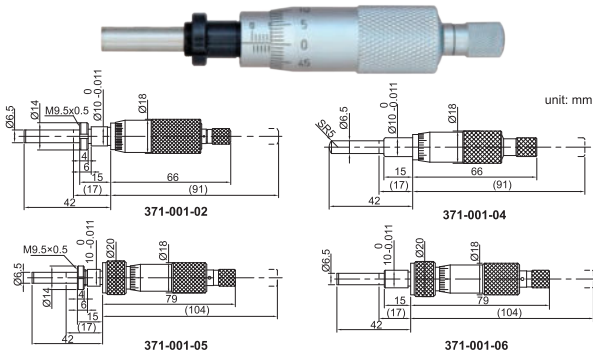


391-001-01

- ♦ Mikrometre kafası hassasiyeti: $\pm 3\mu\text{m}$
- ♦ Mil hassasiyeti: $\pm(2+L/75)\mu\text{m}$,
- ♦ Miller dahil
- ♦ Kilitleme mandalı

Kod	Aralık	Taban (HxW)	Fiyat
391-001-01	0-25mm	101.5x17mm	118 \$
391-002-01	0-50mm	101.5x17mm	145 \$
391-003-01	0-75mm	101.5x17mm	165 \$
391-004-01	0-100mm	101.5x17mm	180 \$
391-006-01	0-150mm	101.5x17mm	215 \$
391-008-01	0-200mm	101.5x17mm	288 \$
391-012-01	0-300mm	101.5x17mm	390 \$
391-001-02	0-25mm	63x17mm	123 \$
391-002-02	0-50mm	63x17mm	150 \$
391-003-02	0-75mm	63x17mm	161 \$
391-004-02	0-100mm	63x17mm	179 \$
391-006-02	0-150mm	63x17mm	225 \$
391-008-02	0-200mm	63x17mm	318 \$
391-012-02	0-300mm	63x17mm	433 \$

371 SERİSİ MİKROMETRE KAFASI



371-001-02

371-001-04

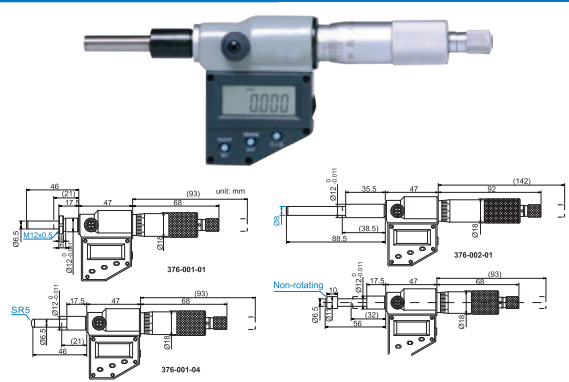
371-001-05

371-001-06

- ♦ Okuma: 0.01mm
- ♦ Karbür ölçüm yüzeyleri
- ♦ Kilitleme mandalı

Kod	Aralık	Fiyat
371-001-02	0-25mm	55 \$
371-001-03	0-25mm	55 \$
371-001-04	0-25mm	45 \$
371-001-05	0-25mm	65 \$
371-001-06	0-25mm	45 \$

376 SERİSİ DİJİTAL MİKROMETRE KAFASI



- ♦ Çözünürlük: 0.001mm/0.00005"
- ♦ Butonlar: origin, mm/inch, on/zero/abs
- ♦ Otomatik kapanma
- ♦ Karbür ölçüm yüzeyleri
- ♦ Kilitleme mandalı

Kod	Aralık	Fiyat
376-001-01	0-25mm/0-1"	300 \$
376-001-02	0-25mm/0-1"	315 \$
376-001-03	0-25mm/0-1"	290 \$
376-001-04	0-25mm/0-1"	316 \$
376-002-01	0-50mm/1-2"	500 \$
376-001-05	0-25mm/0-2"	324 \$