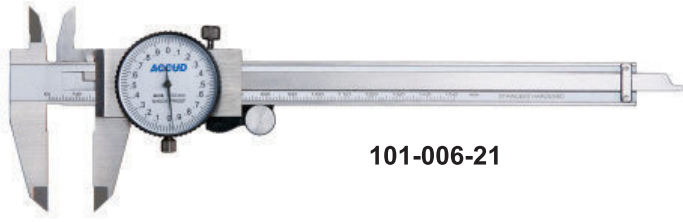


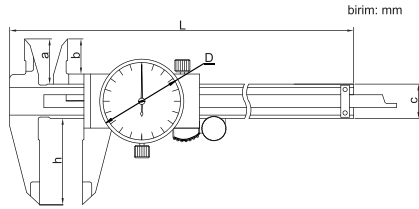


## 101 SERİSİ

## SAATLİ KUMPAS



101-006-21

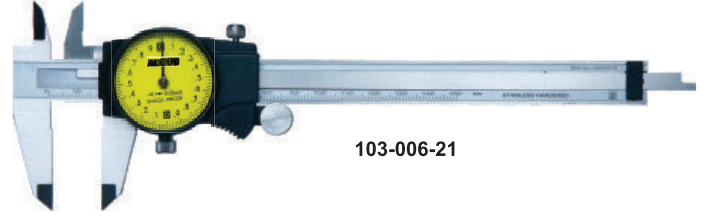


- ◆ Darbeye dayanıklı saat
- ◆ Paslanmaz çelik

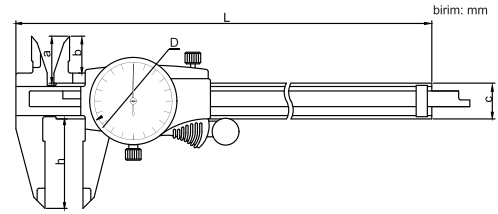
Kod	Aralık	Okuma	Hassasiyet	a	b	c	h	D	L	Fiyat
101-006-11	0-150mm	0.01mm	±0.03mm	21	16.5	16	40	Ø39	233	90 \$
101-008-11	0-200mm	0.01mm	±0.03mm	24	19	16	50	Ø39	288	116 \$
101-012-11	0-300mm	0.01mm	±0.04mm	30	25	20	64	Ø44	390	192 \$
101-006-21	0-150mm	0.02mm	±0.03mm	21	16.5	16	40	Ø39	233	76 \$
101-008-21	0-200mm	0.02mm	±0.03mm	24	19	16	50	Ø39	288	103 \$
101-012-21	0-300mm	0.02mm	±0.04mm	30	25	20	64	Ø44	390	180 \$

## 103 SERİSİ

## SAATLİ KUMPAS



103-006-21

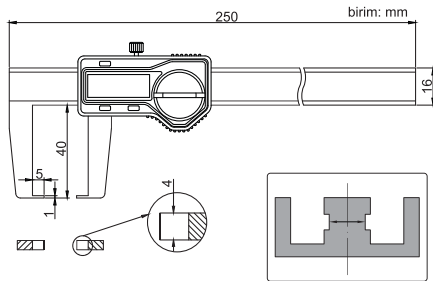
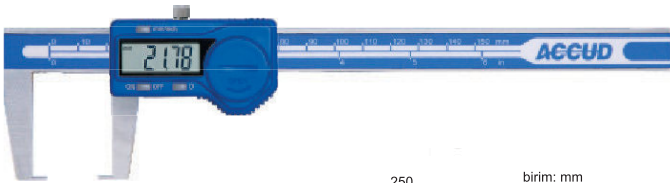


- ◆ Darbeye dayanıklı saat
- ◆ Paslanmaz çelik

Kod	Aralık	Okuma	Hassasiyet	a	b	c	h	D	L	Fiyat
103-006-11	0-150mm	0.01mm	±0.03mm	21	16.5	16	40	Ø39	233	110 \$
103-008-11	0-200mm	0.01mm	±0.03mm	24	19	16	50	Ø3	288	143 \$
103-006-21	0-150mm	0.02mm	±0.03mm	21	16.5	16	40	Ø39	233	99 \$
103-008-21	0-200mm	0.02mm	±0.03mm	24	19	16	50	Ø39	288	131 \$
103-012-21	0-300mm	0.02mm	±0.04mm	30	25	20	64	Ø44	390	207 \$

## 133 SERİSİ

## DİJİTAL DIŞ ÇAP KANAL KUMPASI

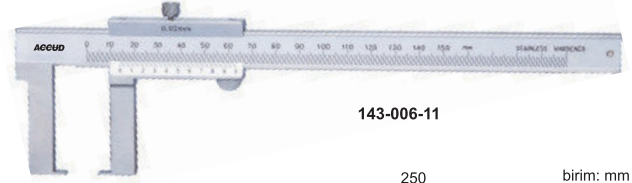


- ◆ Et kalınlığı ve kanal ölçümleri
- ◆ Çözünürlük: 0.01mm/0.0005"
- ◆ Otomatik açma/kapama
- ◆ Butonlar: on/off, zero, mm/inch
- ◆ Veri çıkışı  
(Kablo kodu: 100-11 veya 100-12)
- ◆ Paslanmaz çelik

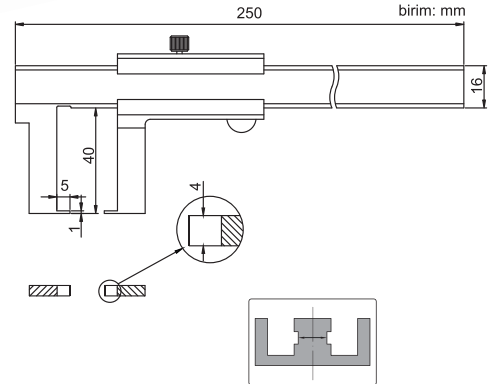
Kod	Aralık	Hassasiyet	Fiyat
133-006-11	0-150mm/0-6"	±0.04mm	190 \$

## 143 SERİSİ

## MEKANİK DIŞ ÇAP KANAL KUMPASI



143-006-11



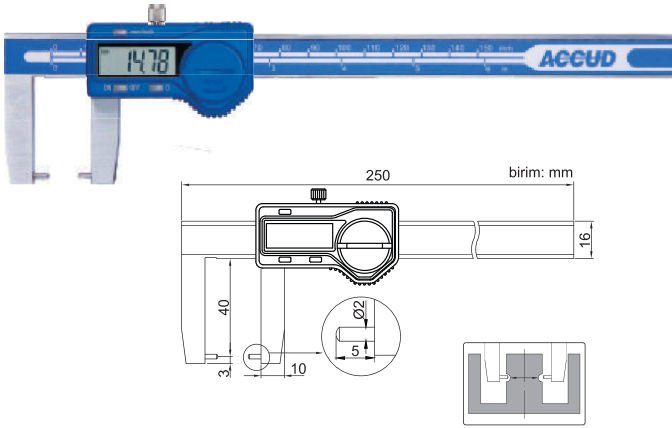
- ◆ Dış çap kanal ölçümü
- ◆ Paslanmaz çelik
- ◆ Krom kaplama okuma yüzeyi

Kod	Aralık	Okuma	Hassasiyet	Fiyat
143-006-11	0-150mm	0.02mm	±0.04mm	195 \$
143-006-13	0-150mm	0.05mm	±0.05mm	190 \$



## 134 SERİSİ

## DİJİTAL DIŞ ÇAP KANAL KUMPASI-PİMLİ

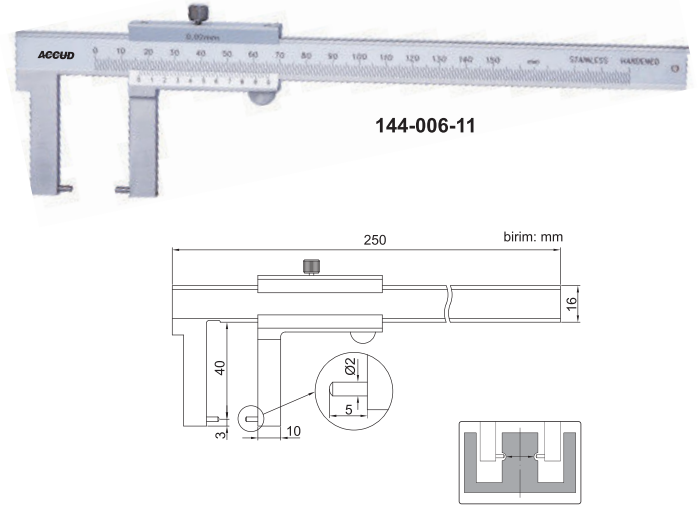


- ◆ Dış çap kanal ölçümleri
- ◆ Çözünürlük: 0.01mm/0.0005"
- ◆ Otomatik açılma/kapanma
- ◆ Butonlar: on/off, zero, mm/inch
- ◆ Veri çıkışı  
(Kablo kodu:100-11 veya 100-12)
- ◆ Paslanmaz çelik

Kod	Aralık	Hassasiyet	Fiyat
134-006-11	0-150mm/0-6"	±0.04mm	195 \$

## 144 SERİSİ

## MEKANİK DIŞ ÇAP KANAL KUMPASI-PİMLİ

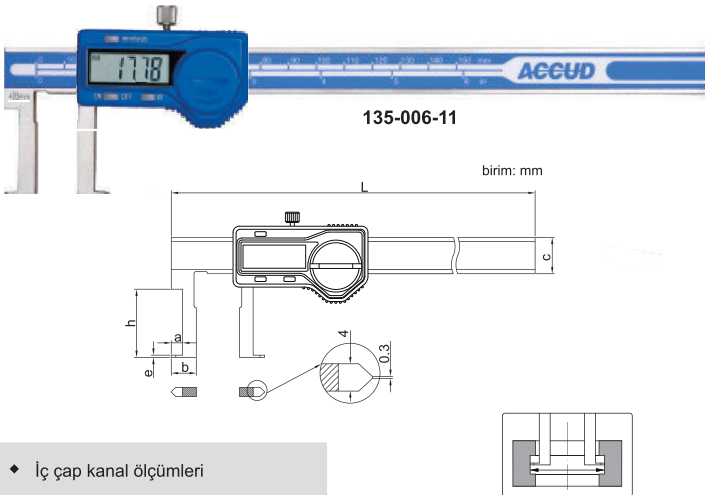


- ◆ Dış çap kanal ölçümleri
- ◆ Paslanmaz çelik
- ◆ Krom kaplama okuma yüzeyi

Kod	Aralık	Okuma	Hassasiyet	Fiyat
144-006-11	0-150mm	0.02mm	±0.04mm	195 \$
144-006-13	0-150mm	0.05mm	±0.05mm	195 \$

## 135 SERİSİ

## DİJİTAL İÇ ÇAP KANAL KUMPASI

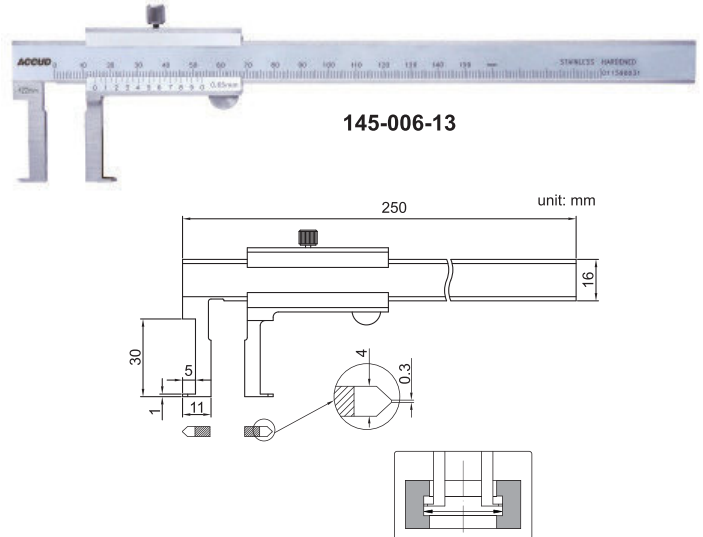


- ◆ İç çap kanal ölçümleri
- ◆ Çözünürlük: 0.01mm/0.0005"
- ◆ Otomatik on/off
- ◆ Butonlar: on/off, zero, mm/inch
- ◆ Veri çıkışı  
(Kablo kodu:100-11 veya 100-12)
- ◆ Paslanmaz çelik

Kod	Aralık	Hassasiyet	a	b	c	e	h	L	Fiyat
135-006-11	22-150mm	±0.04mm	5	11	16	1	30	250	218 \$
135-008-11	25-200mm	±0.04mm	5	12.5	16	1	40	310	298 \$
135-012-11	30-300mm	±0.05mm	5	15	17	1.5	50	410	386 \$

## 145 SERİSİ

## MEKANİK İÇ ÇAP KANAL KUMPASI



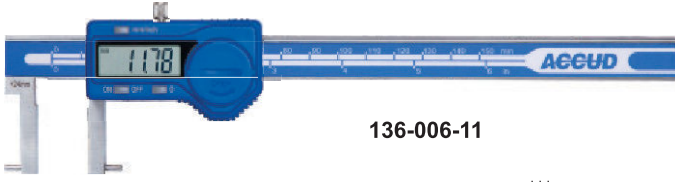
- ◆ İç çap kanal ölçümleri
- ◆ Paslanmaz çelik
- ◆ Krom kaplama okuma yüzeyi

Kod	Aralık	Okuma	Hassasiyet	Fiyat
145-006-11	22-150mm	0.02mm	±0.04mm	255 \$
145-006-13	22-150mm	0.05mm	±0.05mm	255 \$

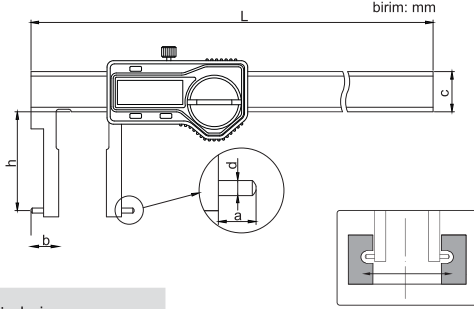


## 136 SERİSİ

## DİJİTAL İÇ ÇAP KANAL KUMPASI-PIMLİ



136-006-11



- ◆ İç çap kanal ölçümleri
- ◆ Çözünürlük: 0.01mm/0.0005"
- ◆ Otomatik on/off
- ◆ Butonlar: on/off, zero, mm/inch
- ◆ Veri çıkışı  
(Kablo kodu: 100-11 veya 100-12)
- ◆ Paslanmaz çelik

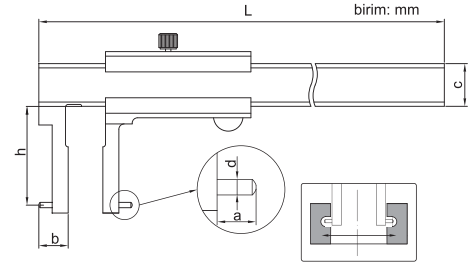
Kod	Aralık	Hassasiyet	a	b	c	d	h	L	Fiyat
136-006-11	24-150mm	±0.04mm	5	12	16	Ø2	30	250	250 \$
136-008-11	25-200mm	±0.04mm	5	12.5	16	Ø2	40	310	315 \$
136-012-11	50-300mm	±0.06mm	8	25	17	Ø3	80	410	486 \$

## 146 SERİSİ

## MEKANİK İÇ ÇAP KANAL KUMPASI-PIMLİ



146-006-11

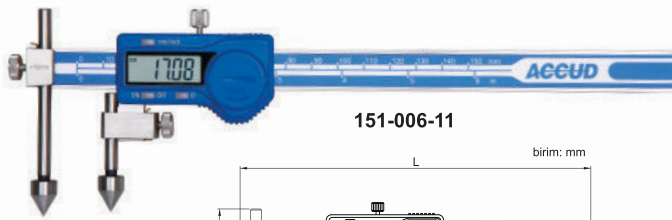


- ◆ İç çap kanal ölçümleri
- ◆ Paslanmaz çelik
- ◆ Krom kaplama okuma yüzeyi

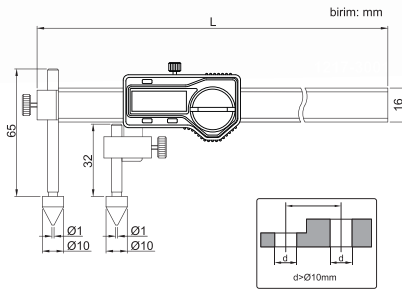
Kod	Aralık	Okuma	Hassasiyet	a	b	c	d	h	L	Fiyat
146-006-11	24-150mm	0.02mm	±0.04mm	5	12	16	Ø2	30	250	245 \$
146-012-11	50-300mm	0.02mm	±0.06mm	8	25	17	Ø3	80	410	425 \$
146-006-13	24-150mm	0.05mm	±0.05mm	5	12	16	Ø2	30	250	245 \$
146-012-13	50-300mm	0.05mm	±0.08mm	8	25	17	Ø3	80	410	425 \$

## 151 SERİSİ

## DİJİTAL MERKEZ MESAFESİ ÖLÇÜM KUMPASI



151-006-11

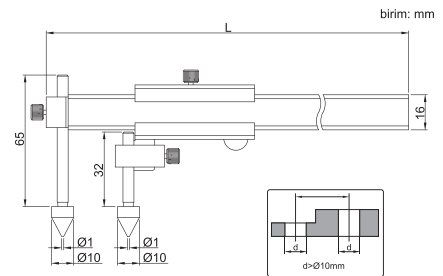
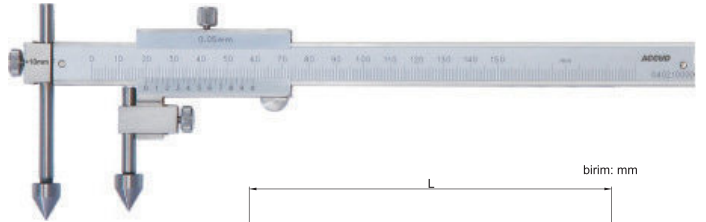


- ◆ Merkezler arası mesafe ölçümleri
- ◆ Çözünürlük: 0.01mm/0.0005"
- ◆ Otomatik on/off
- ◆ Butonlar: on/off, zero, mm/inch
- ◆ Veri çıkışı  
(Kablo kodu: 100-11 veya 100-12)
- ◆ Paslanmaz çelik

Kod	Aralık	Hassasiyet	L	Fiyat
151-006-11	10-150mm	±0.05mm	236	375 \$
151-008-11	10-200mm	±0.07mm	246	430 \$
151-012-11	10-300mm	±0.09mm	396	530 \$

## 161 SERİSİ

## MEKANİK MERKEZ MESAFESİ ÖLÇÜM KUMPASI



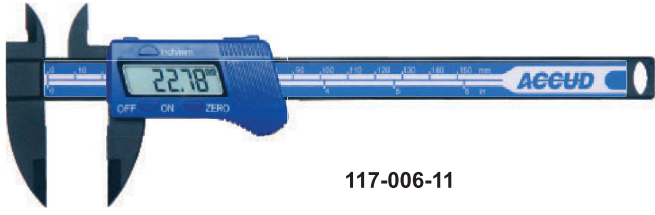
- ◆ Merkezler arası mesafe ölçümleri
- ◆ Paslanmaz çelik
- ◆ Krom kaplama okuma yüzeyi

Kod	Aralık	Okuma	Hassasiyet	L	Fiyat
161-006-11	10-150mm	0.02mm	±0.05mm	236	330 \$
161-008-11	10-200mm	0.02mm	±0.07mm	246	410 \$
161-012-11	10-300mm	0.02mm	±0.09mm	396	490 \$
161-006-13	10-150mm	0.05mm	±0.05mm	236	325 \$
161-008-13	10-200mm	0.05mm	±0.07mm	246	400 \$
161-012-13	10-300mm	0.05mm	±0.09mm	396	485 \$

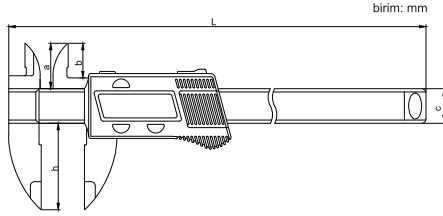


## 117 SERİSİ

## PLASTİK DİJİTAL KUMPAŞ



117-006-11

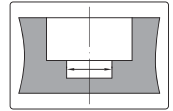
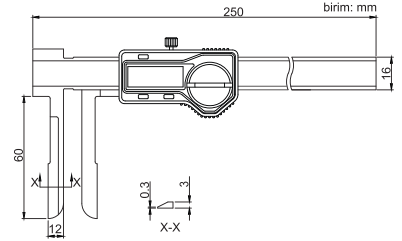
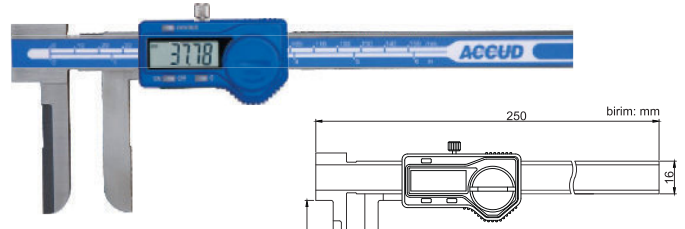


- ◆ Sert plastik malzeme
- ◆ Çözünürlük: 0.01mm/0.0005"
- ◆ Butonlar: on/off, zero, mm/inch

Kod	Aralık	Hassasiyet	a	b	c	h	L	Fiyat
117-006-11	0-150mm/0-6"	±0.1mm	21	16	16	40	243	28 \$

## 139 SERİSİ

## DİJİTAL BİÇAK AĞIZLI KUMPAŞ

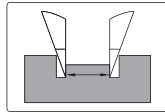
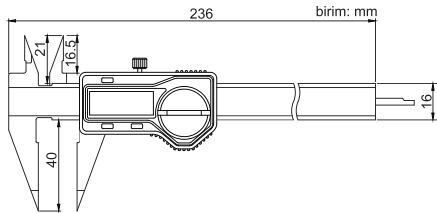
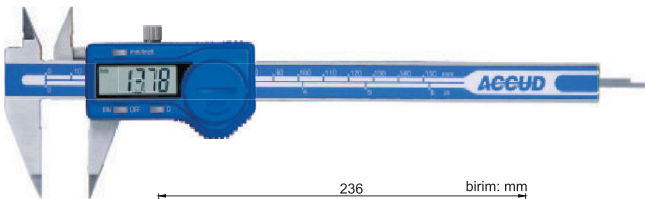


- ◆ Derin delik veya kanal ölçümleri
- ◆ Çözünürlük: 0.01mm/0.0005"
- ◆ Otomatik on/off
- ◆ Butonlar: on/off, zero, mm/inch
- ◆ Veri çıkışı  
(Kablo kodu: 100-11 veya 100-12)
- ◆ Paslanmaz çelik

Kod	Aralık	Hassasiyet	Fiyat
139-006-11	15-150 mm	±0.05mm	230 \$
139-008-11	20-200 mm	±0.05mm	415 \$

## 138 SERİSİ

## DİJİTAL NOKTA TEMASLI KUMPAŞ

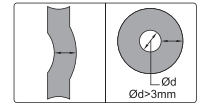
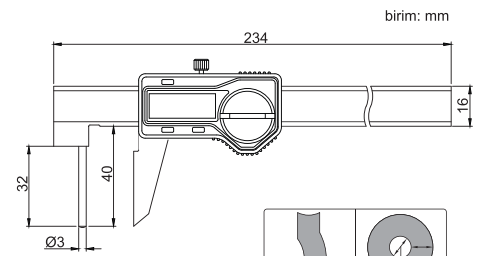
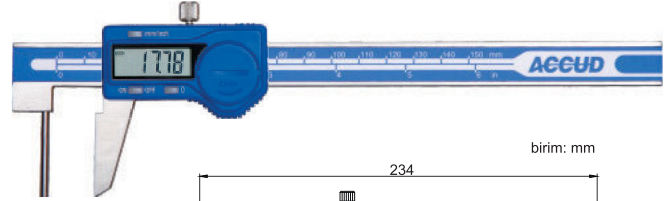


- ◆ Küçük delik ve kanal ölçümleri
- ◆ Çözünürlük: 0.01mm/0.0005"
- ◆ Otomatik on/off
- ◆ Butonlar: on/off, zero, mm/inch
- ◆ Veri çıkışı  
(Kablo kodu: 100-11 veya 100-12)
- ◆ Paslanmaz çelik

Kod	Aralık	Hassasiyet	Fiyat
138-006-11	0-150mm/0-6"	±0.03mm	160 \$

## 137 SERİSİ

## DİJİTAL ET KALINLIĞI KUMPAŞI



- ◆ Et kalınlığı ölçümü
- ◆ Çözünürlük: 0.01mm/0.0005"
- ◆ Otomatik on/off
- ◆ Butonlar: on/off, zero, mm/inch
- ◆ Veri çıkışı  
(Kablo kodu: 100-11 veya 100-12)
- ◆ Paslanmaz çelik

Kod	Aralık	Hassasiyet	Fiyat
137-006-11	0-150mm/0-6"	±0.05mm	240 \$



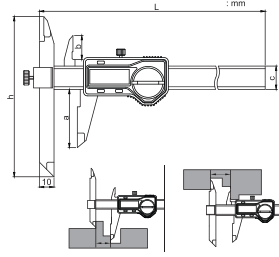
## 152 SERİSİ

## DİJİTAL OFFSET KUMPASI



152-006-11

- ◆ Ulaşılması zor yerler ve adımlı ölçümler için
- ◆ Çözünürlük: 0.01mm/0.0005"
- ◆ Otomatik on/off
- ◆ Butonlar: on/off, zero, mm/inch
- ◆ Veri çıkışı  
(Kablo kodu: 100-11 veya 100-12)
- ◆ Paslanmaz çelik



Kod	Aralık	Hassasiyet	a	b	c	h	L	Fiyat
152-006-11	0-150mm/0-6"	±0.04mm	40	16.5	16	110	239	310 \$
152-008-11	0-200mm/0-8"	±0.04mm	50	19.5	16	120	289	392 \$
152-012-11	0-300mm/0-12"	±0.05mm	60	20.5	17	130	389	515 \$

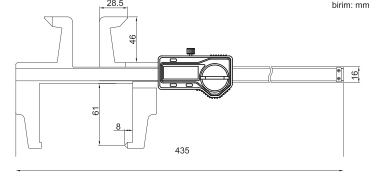
## 158 SERİSİ

## DİJİTAL KAMPANALI FREN KUMPASI



birim: mm

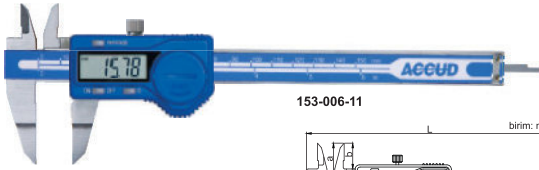
- ◆ Kampanalı frenlerin iç ve dış çap ölçümleri
- ◆ Çözünürlük: 0.01mm/0.0005"
- ◆ Butonlar: on/off, zero, mm/inch
- ◆ Otomatik on/off
- ◆ Veri çıkışı  
(Kablo kodu: 100-11 veya 100-12)
- ◆ Paslanmaz çelik



Kod	Aralık	Hassasiyet	Fiyat
158-012-11	0-300mm/0-12"	±0.07mm	385 \$

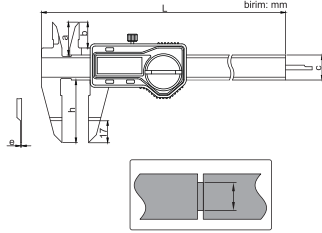
## 153 SERİSİ

## DİJİTAL DIŞ BIÇAK AĞIZLI KUMPAS



153-006-11

- ◆ Dar kanal ölçümleri
- ◆ Çözünürlük: 0.01mm/0.0005"
- ◆ Otomatik on/off
- ◆ Butonlar: on/off, zero, mm/inch
- ◆ Veri çıkışı  
(Kablo kodu: 100-11 veya 100-12)
- ◆ Paslanmaz çelik



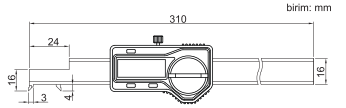
Kod	Aralık	Hassasiyet	a	b	c	h	e	L	Fiyat
153-006-11	0-150mm/0-6"	±0.03mm	21	16.5	16	40	0.75	235	170 \$
153-008-11	0-200mm/0-8"	±0.03mm	24	20	16	50	0.75	297	208 \$
153-012-11	0-300mm/0-12"	±0.04mm	26	21.5	16	60	1.00	390	345 \$

## 154 SERİSİ

## DİJİTAL KANCA KUMPAS



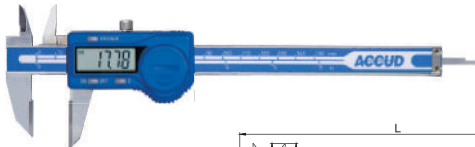
- ◆ Kanal genişlikleri ölçümü
- ◆ Çözünürlük: 0.01mm/0.0005"
- ◆ Butonlar: on/off, zero, mm/inch
- ◆ Otomatik on/off
- ◆ Veri çıkışı  
(Kablo kodu: 100-11 veya 100-12)
- ◆ Paslanmaz çelik



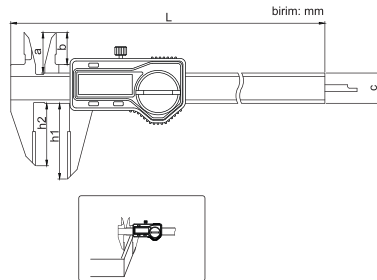
Kod	Aralık	Hassasiyet	Fiyat
154-005-11	3-125mm	±0.04mm	275 \$
154-008-11	3-200mm	±0.04mm	310 \$

## 155 SERİSİ

## DİJİTAL ÇİZGİ KUMPASI



- ◆ Karbür uçlu çeneler ile çizerek işaretleme
- ◆ Çözünürlük: 0.01mm/0.0005"
- ◆ Otomatik on/off
- ◆ Butonlar: on/off, zero, mm/inch
- ◆ Veri çıkışı  
(Kablo kodu: 100-11 veya 100-12)
- ◆ Paslanmaz çelik



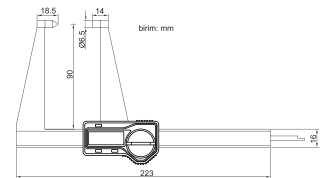
Kod	Aralık	Hassasiyet	a	b	c	h1	h2	L	Fiyat
155-006-11	0-150mm/0-6"	±0.03mm	21	16.5	16	40	33	236	268 \$
155-008-11	0-200mm/0-8"	±0.03mm	24	19.5	16	50	43	286	300 \$
155-012-11	0-300mm/0-12"	±0.04mm	25	20.5	17	60	53	386	420 \$

## 157 SERİSİ

## DİJİTAL FREN DİSKİ KUMPASI



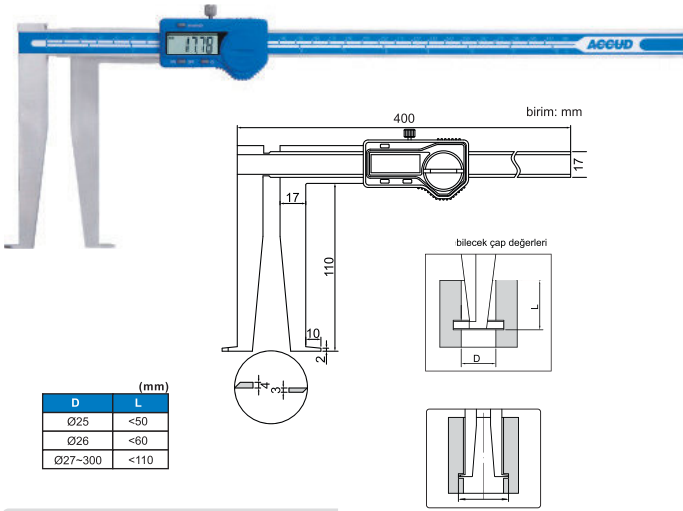
- ◆ Fren diski kalınlığı ölçümü
- ◆ Çözünürlük: 0.01mm/0.0005"
- ◆ Butonlar: on/off, zero, mm/inch
- ◆ Otomatik on/off
- ◆ Veri çıkışı  
(Kablo kodu: 100-11 veya 100-12)
- ◆ Paslanmaz çelik



Kod	Aralık	Hassasiyet	Fiyat
157-005-11	0-125mm/0-5"	±0.05mm	229 \$



## 132 SERİSİ DİJİTAL İÇ ÇAP KANAL KUMPASI

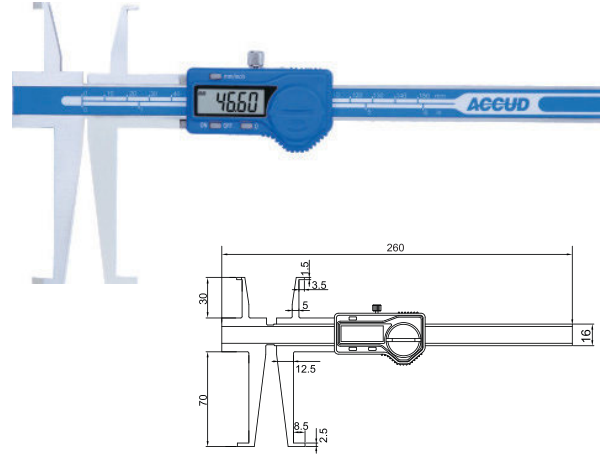


(mm)	
D	L
Ø25	<50
Ø26	<60
Ø27-300	<110

- ◆ İç çap kanal ölçümleri
- ◆ Çözünürlük: 0.01mm/0.0005"
- ◆ Otomatik açma/kapanma
- ◆ Butonlar: on/off, zero, mm/inch
- ◆ Veri çıkışı  
(Kablo kodu:100-11veya 100-12)
- ◆ Paslanmaz çelik

Kod	Aralık	Hassasiyet	Fiyat
132-012-11	25-300mm	±0.05mm	515 \$

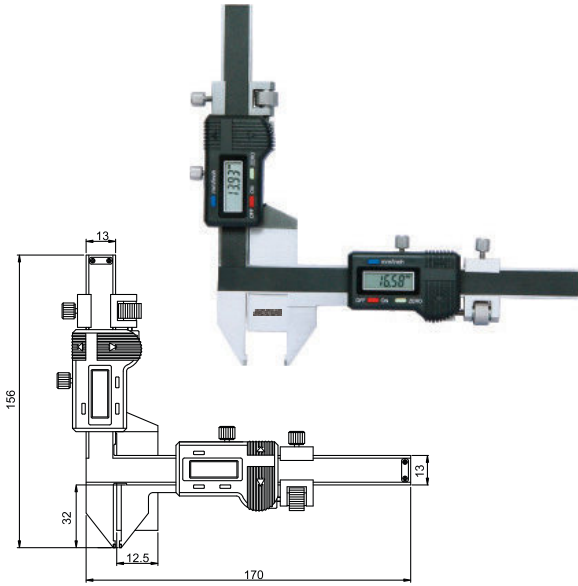
## 159 SERİSİ DİJİTAL İÇ KANAL KUMPASI



- ◆ İç kanal ölçümleri
- ◆ Çözünürlük: 0.01mm/0.0005"
- ◆ Butonlar: on/off, zero, mm/inch
- ◆ Otomatik on/off
- ◆ Veri çıkışı  
(Kablo kodu: 100-11 veya 100-12)
- ◆ Paslanmaz çelik

Kod	Hassasiyet	Üst çene aralığı	Alt çene aralığı	Fiyat
159-006-11	±0.04mm	9-150mm	15-150mm	365 \$
159-008-11	±0.06mm	9-200mm	15-200mm	408 \$

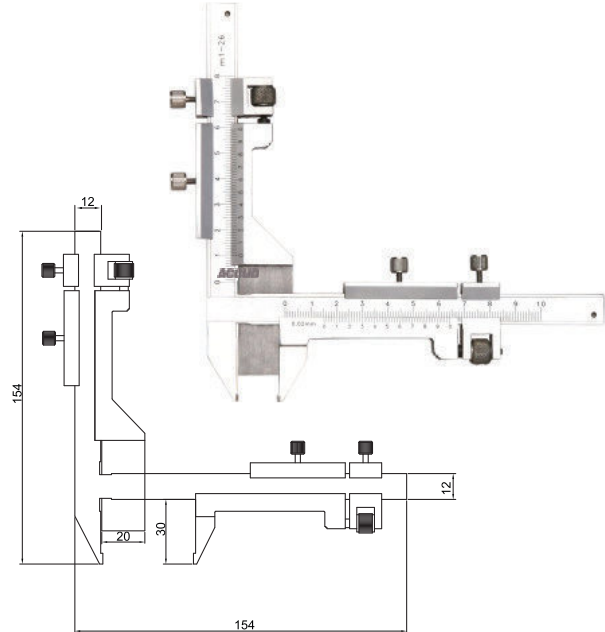
## 156 SERİSİ DİJİTAL MODÜL KUMPASI



- ◆ Çözünürlük: 0.01mm/0.0005"
- ◆ Butonlar: on/off, zero, mm/inch
- ◆ Paslanmaz çelik

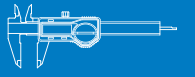
Kod	Aralık	Hassasiyet	Fiyat
156-001-11	M1-25mm	±0.04mm	568 \$

## 166 SERİSİ MEKANİK MODÜL KUMPASI



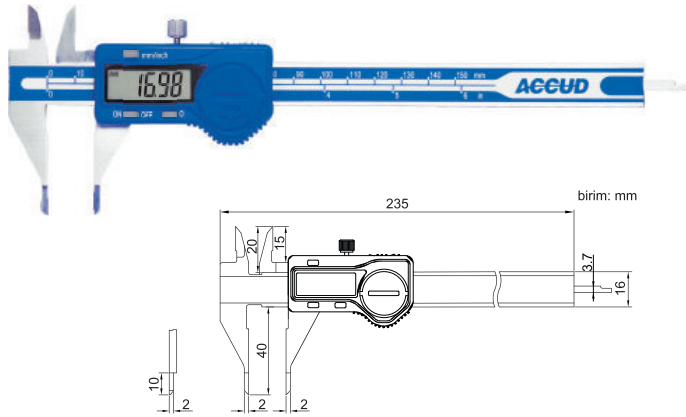
- ◆ Okuma: 0.02mm

Kod	Aralık	Hassasiyet	Fiyat
166-001-11	M1-25mm	±0.04mm	250 \$

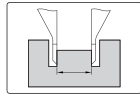


## 168 SERİSİ

## DİJİTAL İNCE UÇLU KUMPAS



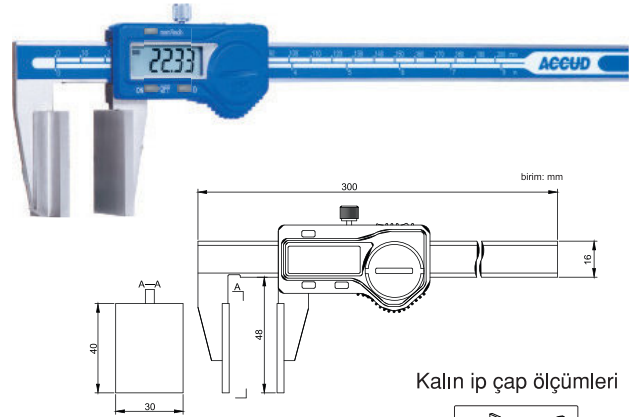
- ◆ Küçük kanal ölçümleri
- ◆ Çözünürlük: 0.01mm/0.0005"
- ◆ Butonlar: on/off, zero, mm/inch
- ◆ Otomatik açma/kapanma
- ◆ Veri çıkışı  
(Kablo kodu:100-11 veya 100-12)
- ◆ Paslanmaz çelik



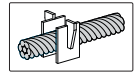
Kod	Aralık	Hassasiyet	Fiyat
168-006-11	0-150mm/0-6"	±0.03mm	158 \$

## 167 SERİSİ

## DİJİTAL GENİŞ AĞIZLI KUMPAS



Kalın ip çap ölçümleri

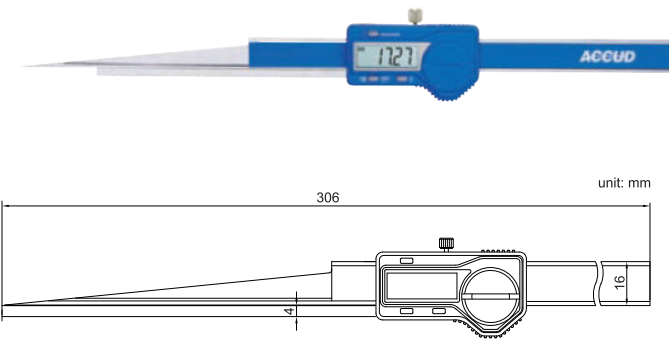


- ◆ Geniş çelik kabloların çap ölçümü ve yumuşak materyallerin ölçümü
- ◆ Çözünürlük: 0.01mm/0.0005"
- ◆ Butonlar: on/off, zero, mm/inch
- ◆ Otomatik açma/kapanma
- ◆ Veri çıkışı  
(Kablo kodu:100-11 veya 100-12)
- ◆ Paslanmaz çelik

Kod	Aralık	Hassasiyet	Fiyat
167-008-11	0-200mm/0-8"	±0.07mm	507 \$

## 963 SERİSİ

## DİJİTAL KONİK ÖLÇÜM KUMPASI

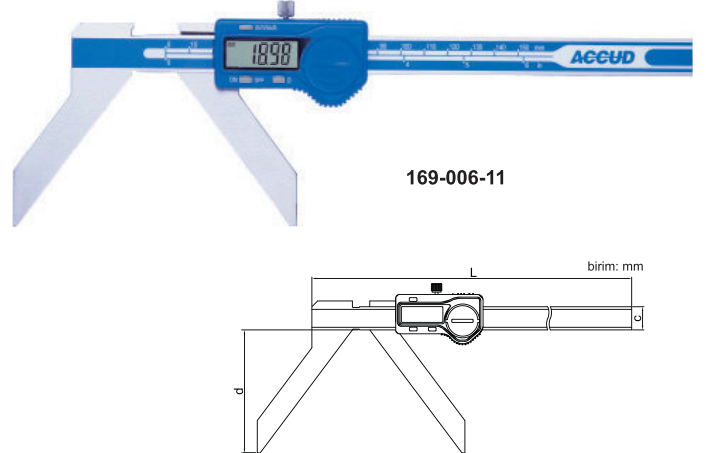


- ◆ Kanal genişlikleri ve delik ölçümleri
- ◆ Çözünürlük: 0.01mm/0.0005"
- ◆ Butonlar: on/off, zero, mm/inch
- ◆ Otomatik açma/kapanma
- ◆ Veri çıkışı  
(Kablo kodu:100-11 veya 100-12)
- ◆ Paslanmaz çelik

Kod	Aralık	Hassasiyet	Fiyat
963-010-11	0.2-10mm/0.008-0.394"	±0.03mm	569 \$

## 169 SERİSİ

## DİJİTAL AÇI RADYÜS KUMPASI



169-006-11

- ◆ Çözünürlük: 0.01mm/0.0005"
- ◆ Butonlar: on/off, zero, mm/inch
- ◆ Otomatik açma/kapanma
- ◆ Veri çıkışı  
(Kablo kodu:100-11 veya 100-12)
- ◆ Paslanmaz çelik

Kod	Aralık	Hassasiyet	c	d	L	Fiyat
169-006-11	5-150mm/0.2-6"	±0.05mm	16	65	263	415 \$
169-008-11	5-200mm/0.2-8"	±0.07mm	16	85	313	507 \$