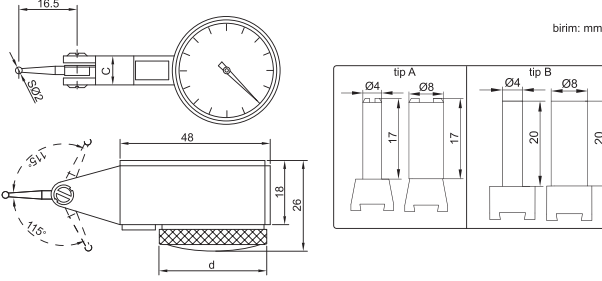




261 SERİSİ SALGI KOMPARATÖRÜ



261-008-11

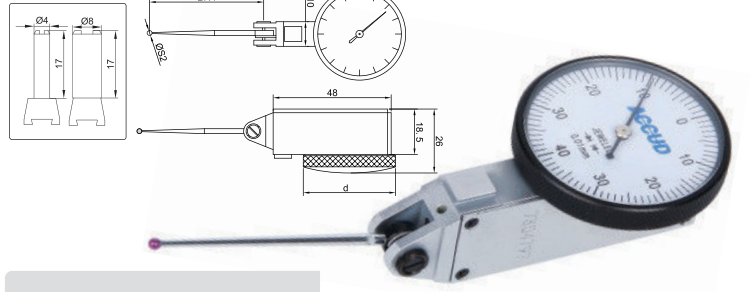


birim: mm

- ◆ Anti-manyetik bakır gövde
- ◆ Bağlantı aparatı: Ø4mm ve Ø8mm

Kod	Aralık	Gövde(d)	Okuma	Uç	Kilitleme	Hassasiyet	Histerezis	Skala	C	Fiyat
261-008-11	0.8mm	Ø30mm	0.01mm	karbür	tip A	13µm	3µm	0-40-0	8.9mm	75 \$
261-008-12	0.8mm	Ø37.5mm	0.01mm	karbür	tip A	13µm	3µm	0-40-0	8.9mm	84 \$
261-002-01	0.2mm	Ø30mm	0.002mm	yakut	tip B	6µm	2µm	0-100-0	8mm	127 \$
261-002-02	0.2mm	Ø37.5mm	0.002mm	yakut	tip B	6µm	2µm	0-100-0	8mm	140 \$

263 SERİSİ UZUN UÇLU SALGI KOMPARATÖRÜ



birim: mm

- ◆ Anti-manyetik bakır gövde
- ◆ Bağlantı aparatı: Ø4mm and Ø8mm

Kod	Aralık	Çerçeve(d)	Okuma	Uç	Hassasiyet	Histerezis	Cetvel	Fiyat
263-008-11	0.8mm	Ø37.5mm	0.01mm	karbür	13µm	3µm	0-40-0	155 \$

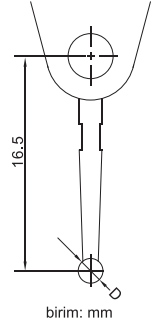
260 SERİSİ SALGI KOMPARATÖRÜ İÇİN UÇ

(261-008-11 ve 261-008-12 için)



260-002-02

260-010-01



16.5

birim: mm

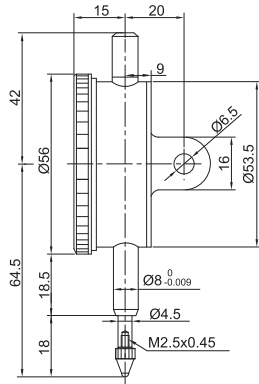
- ◆ 261 serisi için uç

Kod	Uç malzemesi	D(mm)	Fiyat
260-001-01	çelik	SØ1	11 \$
260-002-02	karbür	SØ2	11 \$
260-003-02	karbür	SØ3	14 \$
260-010-01	Yakut	SØ2	16 \$

232 SERİSİ TEK TUR MEKANİK KOMPARATÖR SAATI



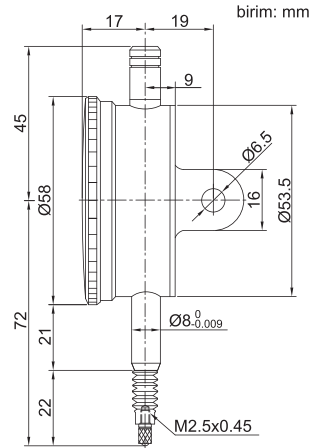
unit: mm



- ◆ Darbeye dayanıklı

Kod	Aralık	Çözünürlük	Hassasiyet	Histerezis	Skala	Fiyat
232-0005-11	0.5mm	0.01mm	9µm	3µm	25-0-25	85 \$
232-001-11	1mm	0.01mm	9µm	3µm	50-0-50	90 \$

231 SERİSİ SU GEÇİRMEZ MEKANİK KOMPARATÖR



birim: mm

- ◆ IP54 toz/su koruması
- ◆ Okuma:0.01mm

Kod	Aralık	Hassasiyet(f _{ges})	Histerezis(f _u)	Aralık/tur	Saat okuma	Fiyat
231-010-11	10mm	17µm	3µm	1mm	0-100	92 \$