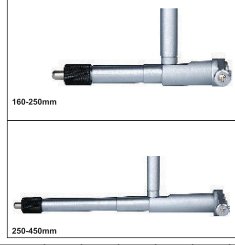
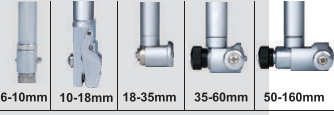


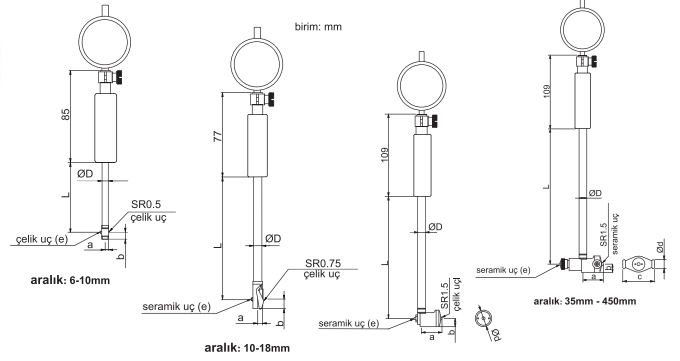
251 SERİSİ SİLİNDİR KOMPARATÖRÜ

- ♦ Ahşap tutucu ile sıcaklık kompozasyonu
- ♦ Opsiyonel aksesuar: 531 serisi masterları



251-035-11

Kod	Aralık	Saat	Hassasiyet	Tekrarlanabilirlik	a	b	c	Ød	ØD	e	L	Fiyat
251-010-11	6-10mm	Aralık: 3mm Okuma: 0.01mm	±0.012mm	3µm	3.6	5.7	/	/	4.5	SR1	48	265 \$
251-018-11	10-18mm	Aralık: 10mm Okuma: 0.01mm	±0.012mm	3µm	5.6	7.8	/	/	6	SR1	105	225 \$
251-035-11	18-35mm		±0.015mm	3µm	12.2	6.4	/	12.7	9	SR1	141	147 \$
251-060-11	35-60mm		±0.018mm	3µm	12.2	6.4	27	13	12.8	SR2	141	149 \$
251-100-11	50-100mm		±0.018mm	3µm	26	9	27	13	12.8	SR2	141	205 \$
251-160-11	50-160mm		±0.018mm	3µm	26	9	35	13	12.8	SR2	141	152 \$
251-160-12	100-160mm		±0.018mm	3µm	26	9	35	13	12.8	SR2	241	210 \$
251-250-11	160-250mm		±0.018mm	3µm	56.5	13	74.5	15	12.8	SR2	241	250 \$
251-450-11	250-450mm		±0.018mm	3µm	86.5	15	101.5	15	14.5	SR2.5	241	345 \$

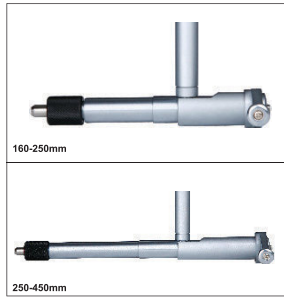


SİLİNDİR KOMPARATÖR SETİ

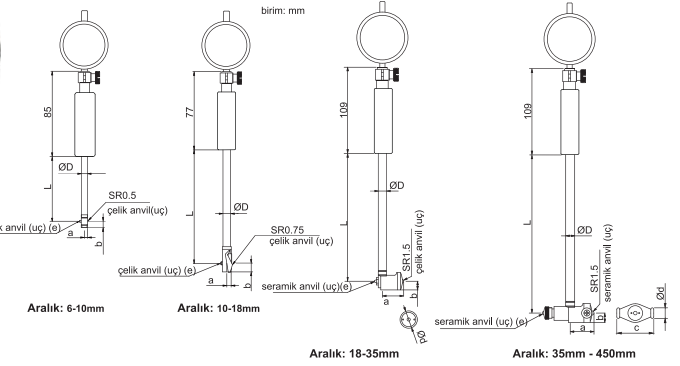
Kod	Aralık	Saat	Dahil çeşitler	Fiyat
251-346-13	18-160mm	10x0.01mm	18-35, 35-60, 50-160mm	480 \$
251-046-12	35-160mm	10x0.01mm	35-50, 50-160mm	195 \$

251 SERİSİ HASSAS SİLİNDİR KOMPARATÖRÜ

- ♦ Ahşap tutucu ile sıcaklık kompozasyonu
- ♦ Opsiyonel aksesuar: 531 serisi masterları



Kod	Aralık	Saat	Hassasiyet	Tekrarlanabilirlik	a	b	c	Ød	ØD	e	L	Fiyat
251-010-01	6-10mm	Aralık: 1mm Okuma: 0.001mm	±0.012mm	3µm	3.6	5.7	/	/	4.5	SR1	48	480 \$
251-018-01	10-18mm		±0.012mm	3µm	5.6	7.8	/	/	6	SR1	105	434 \$
251-035-01	18-35mm		±0.015mm	3µm	12.2	6.4	/	12.7	9	SR1	141	364 \$
251-060-01	35-60mm		±0.018mm	3µm	12.2	6.4	27	13	12.8	SR2	141	340 \$
251-160-01	50-160mm		±0.018mm	3µm	26	9	27	13	12.8	SR2	141	369 \$
251-250-01	160-250mm		±0.018mm	3µm	56.5	13	74.5	15	12.8	SR2	241	538 \$
251-450-01	250-450mm		±0.018mm	3µm	86.5	15	101.5	15	14.5	SR2.5	241	628 \$



241 SERİSİ DİJİTAL SİLİNDİR KOMPARATÖRÜ

- ♦ Ahşap tutucu ile sıcaklık kompozasyonu
- ♦ Min. değer izleme fonksiyonu, çapı otomatik olarak yakalama
- ♦ Opsiyonel aksesuar: 531 serisi masterları

Kod	Aralık	Dijital saat	Hassasiyet	Tekrarlanabilirlik	a	b	c	Ød	ØD	e	L	Fiyat
241-010-11	6-10mm	Aralık: 12.7mm Çözünürlük: 0.002mm	±0.012mm	3µm	3.6	5.7	/	/	4.5	SR1	48	480 \$
241-018-11	10-18mm		±0.012mm	3µm	5.6	7.8	/	/	6	SR1	105	470 \$
241-035-11	18-35mm		±0.015mm	3µm	12.2	6.4	/	12.7	9	SR1	141	490 \$
241-060-11	35-60mm		±0.018mm	3µm	12.2	6.4	27	13	12.8	SR2	141	490 \$
241-100-11	50-100mm		±0.018mm	3µm	26	9	27	13	12.8	SR2	141	495 \$
241-160-11	50-160mm		±0.018mm	3µm	26	9	35	13	12.8	SR2	141	490 \$
241-160-12	100-160mm		±0.018mm	3µm	26	9	35	13	12.8	SR2	141	500 \$
241-250-11	160-250mm		±0.018mm	3µm	56.5	13	74.5	15	12.8	SR2	241	522 \$
241-450-11	250-450mm		±0.018mm	3µm	86.5	15	101.5	15	14.5	SR2.5	241	577 \$

