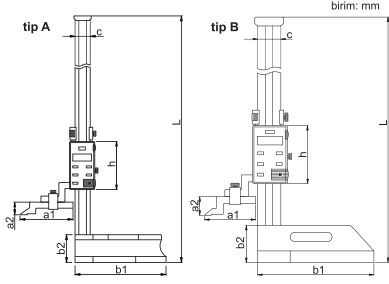


## 181 SERİSİ

## DİJİTAL YÜKSEKLİK MİHENGİRİ



181-024-11

tutucu

- Çözünürlük: 0.01mm/0.0005"
- Butonlar: on/off, inch/mm, ABS/INC, veri sabitleme, tolerans ölçümü, setleme
- Karbür uçlu çizici
- Paslanmaz çelik (taban hariç)
- Veri çıkışı
- Kelepçe ile birlikte (Ø8mm tutucu)

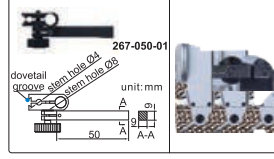


Kod	Aralık	Tip	Hassasiyet	a1	a2	b1	b2	c	h	L	Fiyat
181-012-11	0-300mm/0-12"	A	±0.04mm	76	25	135	45	23	80	470	390 \$
181-024-11	0-600mm/0-24"	A	±0.05mm	103	25	180	55	30	95	820	750 \$
181-040-11	0-1000mm/0-40"	B	±0.07mm	110	39	250	80	50	125	1275	1725 \$

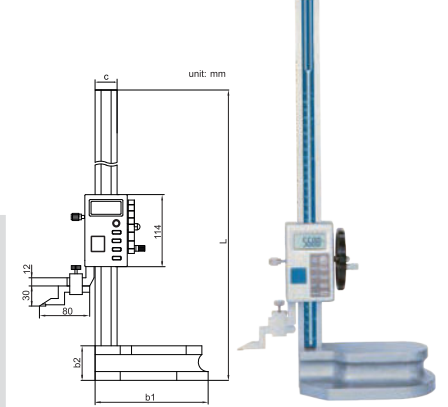
## 184 SERİSİ

## DİJİTAL YÜKSEKLİK MİHENGİRİ (ÇARKLI)

Dial test indicator holder (optional)



- Çözünürlük: 0.01mm/0.001"
- Butonlar: on/off, inch/mm, ABS/INC, setleme
- Karbür uçlu çizici
- Paslanmaz çelik gövdeli
- Makaralı
- Veri çıkışı
- Opsiyonel aksesuar: 267 serisi kelepçe



Kod	Aralık	Hassasiyet	b1	b2	c	L	Fiyat
184-012-11	0-300mm/0-12"	±0.03mm	180	55	32	515	600 \$
184-024-11	0-600mm/0-24"	±0.05mm	180	55	32	815	965 \$

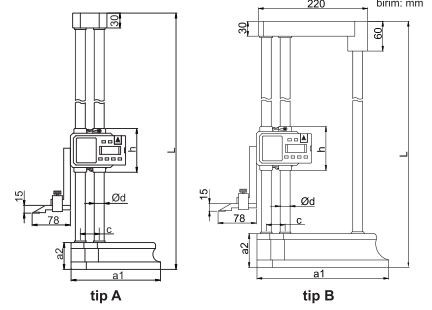
## 182 SERİSİ

## DİJİTAL YÜKSEKLİK MİHENGİRİ

- Çözünürlük: 0.01mm/0.001"
- Butonlar: on/off, inch/mm, ABS/INC, setleme
- Karbür uçlu çizici
- Paslanmaz çelik gövdeli
- Makaralı
- Veri çıkışı
- Opsiyonel aksesuar: 267 serisi kelepçe

Kod	Aralık	Tip	Hassasiyet	a1	a2	c	Ød	h	L	Fiyat
182-012-11	0-300mm/0-12"	A	±0.04mm	135	43	33	15	84	475	800 \$
182-024-11	0-600mm/0-24"	A	±0.05mm	180	54	38	20	88	810	1200 \$
182-040-11	0-1000mm/0-40"	B	±0.05mm	265	68	38	20	88	1230	5840 \$

182-012-11



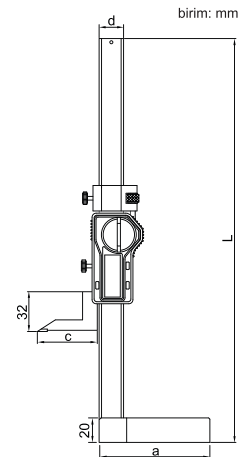
## 183 SERİSİ

## MİNİ DİJİTAL YÜKSEKLİK MİHENGİRİ

- Çözünürlük: 0.01mm/0.0005"
- Butonlar: on/off, inch/mm, zero
- Karbür uçlu çizici
- Paslanmaz çelik (taban hariç)
- Veri çıkışı
- Otomatik kapanma

Kod	Aralık	Hassasiyet	a	c	d	L	Fiyat
183-006-11	0-150mm/0-6"	±0.03mm	75	43	16	475	285 \$
183-008-11	0-200mm/0-8"	±0.03mm	90	49	20	660	360 \$
183-010-11	0-250mm/0-10"	±0.03mm	90	49	20	710	488 \$

183-006-11

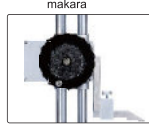




## 185 SERİSİ

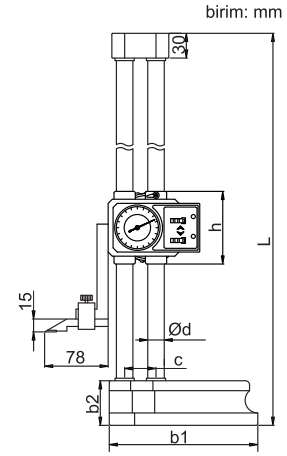
## SAATLİ YÜKSEKLİK MİHENGİRİ

- ♦ Saat okuması: 0.01mm
- ♦ Karbür uçlu çizici
- ♦ Paslanmaz çelik (taban hariç)
- ♦ Makaralı
- ♦ Opsiyonel aksesuar: 267 serisi kelepçe



Kod	Aralık	Hassasiyet	b1	b2	c	Ød	h	L	Fiyat
185-012-11	0-300mm	±0.04mm	135	43	33	15	84	475	440 \$
185-024-11	0-600mm	±0.05mm	180	54	38	20	88	810	825 \$

185-012-11



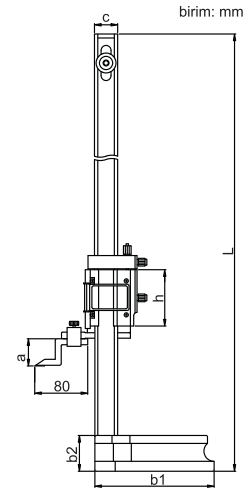
## 186 SERİSİ

## MEKANİK YÜKSEKLİK MİHENGİRİ

- ♦ Okuma: 0.02mm/0.001"
- ♦ Sıfırlama için ana cetveli hareket ettir
- ♦ Karbür uçlu çizici
- ♦ Paslanmaz çelik (taban hariç)
- ♦ Krom kapalama cetvel
- ♦ Büyütücü ile
- ♦ Opsiyonel aksesuar: 267 serisi kelepçe

Kod	Aralık	Hassasiyet	a	b1	b2	c	h	L	Fiyat
186-012-11	0-300mm/0-12"	±0.04mm	30	135	43	28	75	545	305 \$
186-024-11	0-600mm/0-24"	±0.05mm	41	180	54	35	85	870	455 \$

186-012-11



## 187 SERİSİ

## MİNİ MEKANİK YÜKSEKLİK MİHENGİRİ

- ♦ Okuma: 0.02mm/0.001"
- ♦ Karbür uçlu çizici
- ♦ Paslanmaz çelik (taban hariç)
- ♦ Krom kaplama cetvel

Kod	Aralık	Hassasiyet	a	b	c	d	L	Fiyat
187-006-11	0-150mm/0-6"	±0.03mm	75	57	43	16	475	188 \$
187-008-11	0-200mm/0-8"	±0.03mm	90	70	49	20	660	283 \$
187-010-11	0-250mm/0-10"	±0.03mm	90	70	49	20	710	340 \$

187-006-11

