



SpannER

Spannfutter und Spannköpfe

Clamping heads and chucks

tête de serrage et mandrins

Lastikli pens ve lastikli pens aynası

INHALTSVERZEICHNIS / INDEX

Seite / Page

SpannER-Kurzkegelaufnahme - Toolholder Mandrin cone court - Kısa konik lastikli pens aynası	8.01 - 8.02
SpannER-Zylindrische - Cylindrical toolholder Mandrin cylindrique - Lastikli pens aynası, silindirik	8.03 - 8.04
SpannER-Spannköpfe - Clamping head Tête de serrage - Lastikli pens	8.05
SpannER - Wechsellvorrichtungen - Changing devices Appareil Pour Changer - Pens montaj anahtarı	8.06
SpannER - Zubehör - Accessories Accessoires - Yedekler	8.07
Kraftspannfutter - Power chuck Mandrin de puissance - Hidrolik pens aynası	8.08
Spannzangen DIN 6343 - Collet Pinces de serrage - Pens	8.09
Kraftspannfutter Zubehör - Accessories Accessoires - Yedekler	8.10 - 8.12





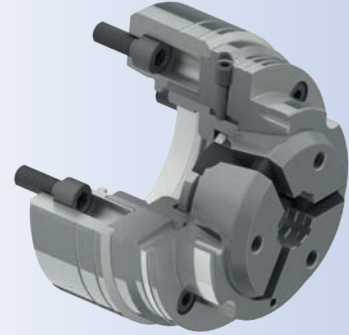
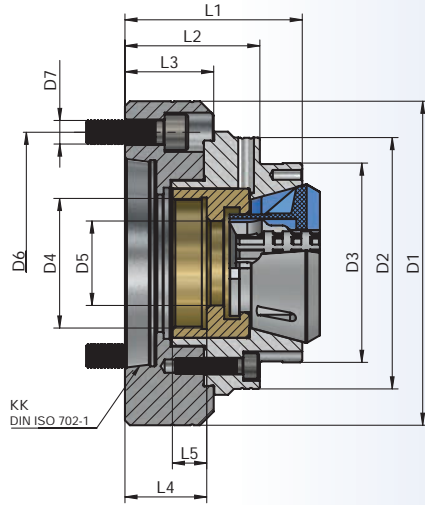
SpannER - Kurzkegelaufnahme mit Durchgangsbohrung



SpannER - Toolholder short cone bored through

SpannER - Mandrin cone court avec percée

SpannER - Kısa konik lastikli pens aynası, içten delikli



Bestell-Nr. Order Nr. Référence Sipariş Nr.	KK	Inch	D1	D2	D3	D4	D5	D6	D7	L1	L2	L3	L4	L5	max.	Kg	Euro
SPA-42/5	5	6"	140	125	102	M66x1,5	43	104,8	M10(4x90°)	90	68,5	45	37,5	17,5	7.000 min ⁻¹	7,88	
SPA-42/6	6	8"	165	125	102	M66x1,5	43	133,4	M12(4x90°)	90	68,5	45	37,5	17,5	7.000 min ⁻¹	9,55	
SPA-65/5	5	6"	155	145	120	M78x1,5	67	104,8	M10(4x90°)	95	68,5	45	37	17,5	6.000 min ⁻¹	9,56	
SPA-65/6	6	8"	165	155	120	M78x1,5	67	133,4	M12(4x90°)	95	68,5	45	37	17,5	6.000 min ⁻¹	10,80	
SPA-65/8	8	10"	210	155	120	M78x1,5	67	171,4	M16(4x90°)	98	71,5	48	40	17,5	6.000 min ⁻¹	14,85	

Spanndurchmesser : SPA-42 (4-42) / SPA-65 (6-65)

Clamping diameter : SPA-42 (4-42) / SPA-65 (6-65)

Diamètre de serrage : SPA-42 (4-42) / SPA-65 (6-65)

Sıkma çapı : SPA-42 (4-42) / SPA-65 (6-65)

Rundlaufgenauigkeit ≤ 0,005 mm

Concentricity ≤ 0,005 mm

Concentricité ≤ 0,005 mm

Eşmerkezlilik ≤ 0,005 mm

Zubehör / Accessories / Accessoires / Yedekler



Spannköpfe
Clamping head
Tête de serrage
Lastikli pens



Wechselvorrichtungen
Changing Devices
Appareil pour changer
Pens montaj anahtarı



Innenbuchse
Inner bush
Douille intérieure
Manşon



Anzugsschraube
Bolt
Tirette
Civata

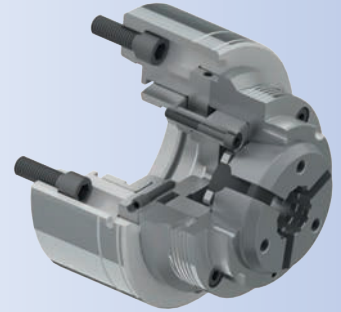
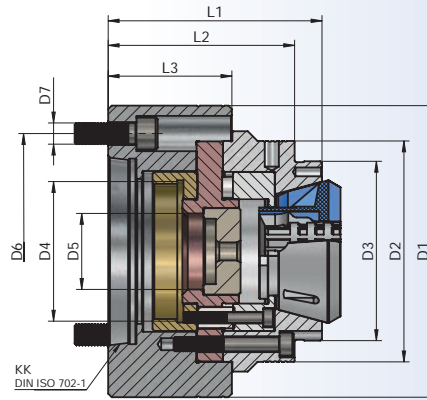


SpannER - Kurzkegelaufnahme - Anschlagfutter

SpannER - Toolholder short cone - end stop chuck

SpannER - Mandrin cone court - mandrin feuillure

SpannER - Kısa konik lastikli pens aynası, dayamalı



Bestell-Nr Order Nr. Référence Sipariş Nr.	KK	Inch	D1	D2	D3	D4	D5	D6	D7	L1	L2	L3	L4	L5	max.	Kg	Euro
SPAL-42/5	5	6"	140	125	102	M78x1,5	43	104,8	M10(4x90°)	121	105,5	70	37,5	17,5	7.000 min ⁻¹	11,27	
SPAL-42/6	6	8"	165	125	102	M78x1,5	43	133,4	M12(4x90°)	121	105,5	70	37,5	17,5	7.000 min ⁻¹	13,47	
SPAL-65/5	5	6"	155	145	120	M78x1,5	66	104,8	M10(4x90°)	130	111,5	70,5	37	17,5	6.000 min ⁻¹	14,34	
SPAL-65/6	6	8"	165	155	120	M78x1,5	66	133,4	M12(4x90°)	130	111,5	70,5	37	17,5	6.000 min ⁻¹	15,55	
SPAL-65/8	8	10"	210	155	120	M78x1,5	66	171,4	M16(4x90°)	135	116,5	75,5	40	17,5	6.000 min ⁻¹	22,52	

Spanndurchmesser : SPAL-42 (4-42) / SPAL-65 (6-65)
Clamping diameter : SPAL-42 (4-42) / SPAL-65 (6-65)
Diamètre de serrage : SPAL-42 (4-42) / SPAL-65 (6-65)
Sıkma çapı : SPAL-42 (4-42) / SPAL-65 (6-65)

Rundlaufgenauigkeit ≤ 0,005 mm
Concentricity ≤ 0,005 mm
Concentricité ≤ 0,005 mm
Eşmerkezlilik ≤ 0,005 mm

Zubehör / Accessories / Accessoires / Yedekler



Spannköpfe
Clamping head
Tête de serrage
Lastikli pens

8.05



Wechselvorrichtungen
Changing Devices
Appareil pour changer
Pens montaj anahtarları

8.06



Innenbuchse
Inner bush
Douille intérieure
Manşon

8.07



Anzugsschraube
Bolt
Tirette
Civata

8.07

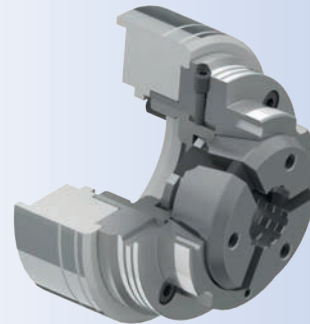
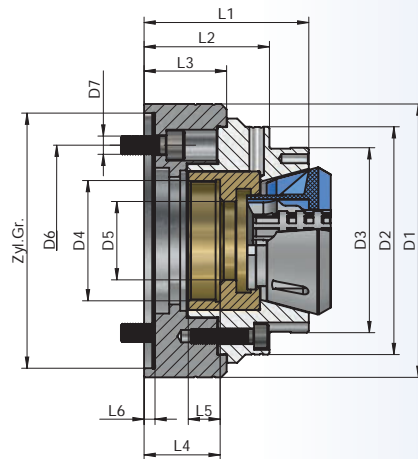


SpanNER - Zylindrische Aufnahme mit Durchgangsbohrung

SpanNER - Cylindrical toolholder bored through

SpanNER - Mandrin cylindrique percée

SpanNER - Lastikli pens aynası, silindirik içten delikli



Bestell-Nr. Order Nr. Référence Sipariş Nr.	Zyl.Gr.	D1	D2	D3	D4	D5	D6	D7	L1	L2	L3	L4	L5	L6	max.	Kg	Euro
SPA42 -120 Z	120	140	125	102	M66x1,5	43	104,8	M10(3x120°)	90	68,5	45	37,5	17,5	6	7.000 min ⁻¹	7,82	
SPA42 -140 Z	140	150	125	102	M66x1,5	43	104,8	M10(3x120°)	90	68,5	45	42	17,5	6	7.000 min ⁻¹	8,34	
SPA65 - 140 Z	140	160	145	120	M78x1,5	67	104,8	M10(6x60°)	100	74	50	42	17,5	6	6.000 min ⁻¹	10,10	
SPA65 - 170 Z	170	185	155	120	M78x1,5	67	133,4	M12(6x60°)	95	74	50	42	17,5	6	6.000 min ⁻¹	13,05	

Spanndurchmesser : SPA-42 (4-42) / SPA-65 (6-65)

Clamping diameter : SPA-42 (4-42) / SPA-65 (6-65)

Diamètre de serrage : SPA-42 (4-42) / SPA-65 (6-65)

Sıkma çapı : SPA-42 (4-42) / SPA-65 (6-65)

Rundlaufgenauigkeit ≤ 0,005 mm

Concentricity ≤ 0,005 mm

Concentricité ≤ 0,005 mm

Eşmerkezlilik ≤ 0,005 mm

Zubehör / Accessories / Accessoires / Yedekler



Spannköpfe
Clamping head
Tête de serrage
Lastikli pens



Wechselvorrichtungen
Changing Devices
Appareil pour changer
Pens montaj anahtar



Innenbuchse
Inner bush
Douille intérieure
Manşon



Anzugsschraube
Bolt
Tirette
Civata

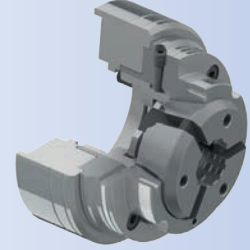
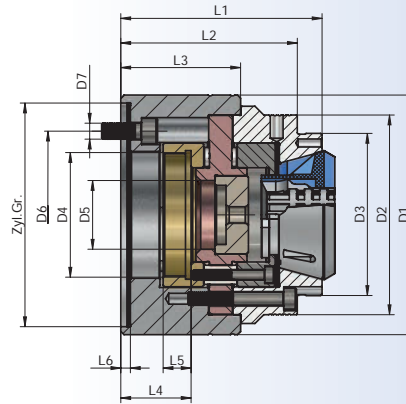


SpannER - Zylindrische Aufnahme - Anschlagfutter

SpannER - Cylindrical toolholder - end stop chuck

SpannER - Mandrin cylindrique - mandrin feuillure

SpannER - Lastikli pens aynası silindirik, dayamalı



Bestell-Nr. Order Nr. Référence Sipariş Nr.	Zyl. Gr	D1	D2	D3	D4	D5	D6	D7	L1	L2	L3	L4	L5	L6	max.	Kg	Euro
SPAL42-120 Z	120	140	125	102	M78x1,5	43	104,8	M8(6x60°)	126	110,5	75	42	17,5	6	5.000 min ⁻¹	11,48	
SPAL42-140 Z	140	150	125	102	M78x1,5	43	104,8	M10(3x120°)	126	110,5	75	42	17,5	6	5.000 min ⁻¹	12,60	
SPAL65-140 Z	140	155	145	120	M78x1,5	66	104,8	M10(4x90°)	136	117,5	76,5	43	17,5	6	6.000 min ⁻¹	14,42	
SPAL65-170 Z	170	185	155	120	M78x1,5	66	133,4	M12(6x60°)	130	111,5	70,5	38	17,5	6	4.500 min ⁻¹	17,91	
SPAL100-170 Z	170	215	205	180	M95x2	102	133,4	M12(6x60°)	165	137	85	45	18,5	6	3.800 min ⁻¹	30,20	
SPAL100-220 Z	220	230	205	180	M115x2	102	171,4	M16(6x60°)	170	142	90	50	18,5	6	3.800 min ⁻¹	33,30	

Spanndurchmesser : SPAL-42 (4-42) / SPAL-65 (6-65) / SPAL-100 (42-100)
Clamping diameter : SPAL-42 (4-42) / SPAL-65 (6-65) / SPAL-100 (42-100)
Diamètre de serrage : SPAL-42 (4-42) / SPAL-65 (6-65) / SPAL-100 (42-100)
Sıkma çapı : SPAL-42 (4-42) / SPAL-65 (6-65) / SPAL-100 (42-100)

Rundlaufgenauigkeit ≤ 0,005 mm
Concentricity ≤ 0,005 mm
Concentricité ≤ 0,005 mm
Eşmerkezlilik ≤ 0,005 mm

Zubehör / Accessories / Accessoires / Yedekler



Spannköpfe
Clamping head
Tête de serrage
Lastikli pens



Wechselvorrichtungen
Changing Devices
Appareil pour changer
Pens montaj anahtarları



Innenbuchse
Inner bush
Douille intérieure
Manşon



Anzugsschraube
Bolt
Tirette
Civata

SpannER - Spannköpfe

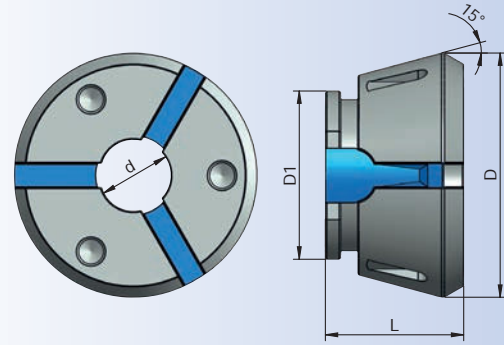


SpannER - Clamping head

SpannER - Tête de serrage

SpannER - Lastikli pens

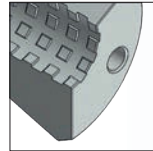
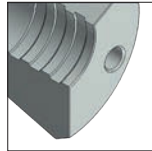
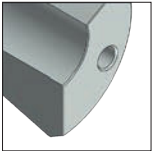
Bestell-Nr. Order Nr. Référence Sipariş Nr.	Profil	d	D	D1	L	Steigend Increments Hausse Çap aralığı mm	Euro
SP 42 ERG	○	4 - 42	79,3	54	46	0,5	
SP 42 ERQ	○	8 - 11	79,3	54	46	1	
SP 42 ERL	○	11 - 42	79,3	54	46	1	
SP 42 ESQ	⬡	8 - 36	79,3	54	46	1	
SP 42 EVQ	□	8 - 30	79,3	54	46	1	



SP 65 ERG	○	6 - 65	99,5	80	58	0,5	
SP 65 ERQ	○	8 - 11	99,5	80	58	1	
SP 65 ERL	○	11 - 65	99,5	80	58	1	
SP 65 ESQ	⬡	8 - 56	99,5	80	58	1	
SP 65 EVQ	□	8 - 46	99,5	80	58	1	



SP 100 ERG	○	42 - 100	144,5	121	59	1	
SP 100 ERQ	○	50 - 70	144,5	121	59	1	
SP 100 ERL	○	42 - 100	144,5	121	59	1	
SP 100 ESQ	⬡	50 - 86	144,5	121	59	1	
SP 100 EVQ	□	50 - 70	144,5	121	59	1	



Typ G (Glatt)

Type G (Smooth)

Type G (Lisse)

Tip G (Düz Kanalsız)

Typ Q (Querrillen)

Type Q (Serrated)

Type Q (Rainures de travers)

Tip Q (Yatay Kanallı)

Typ L (Längs und Querrillen)

Type L (Double serrated)

Type L (Rainures de long et de travers)

Tip L (Dik ve Yatay Kanallı)

Spanntoleranz : ±0.5 mm

Clamping capacity : ±0.5 mm

Capacité de serrage : ±0.5 mm

Sıkma kapasitesi : ±0.5 mm

Rundlaufgenauigkeit ≤ 0,005 mm

○ Concentricity ≤ 0,005 mm

○ Concentricité ≤ 0,005 mm

○ Eşmerkezlilik ≤ 0,005 mm

□ Rundlaufgenauigkeit ≤ 0,01 mm

□ Concentricity ≤ 0,01 mm

⬡ Concentricité ≤ 0,01 mm

⬡ Eşmerkezlilik ≤ 0,01 mm



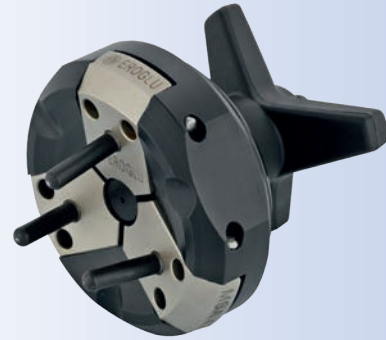
SpannER - Manuelle Wechsellvorrichtungen

SpannER - Manual Changing Devices

SpannER - Appareil pour changer manuel

SpannER - Manuel pens montaj anahtarı

Bestell-Nr. Order Nr. Référence Sipariş Nr.	Typ	Euro
MSA 42	42	
MSA 65	65	



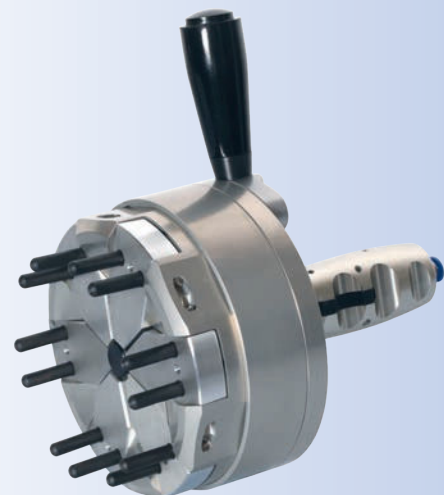
SpannER - Pneumatische Wechsellvorrichtungen

SpannER - Pneumatic Changing Devices

SpannER - Appareil pour changer pneumatique

SpannER - Pnömatik pens montaj anahtarı

Bestell-Nr. Order Nr. Référence Sipariş Nr.	Typ	Euro
new PSA 42	42	
PSA 65	65	
PSA 100	100	





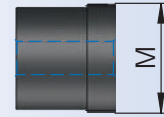
Innenbuchse

Inner bush

Douille intérieure

Manşon

Bestell-Nr. Order Nr. Référence Sipariş Nr.	HPA	M	Euro
SPA.M66.150	SPA-42/5	M66x1,5	
	SPA-42/6		
	SPA42-120 Z		
	SPA42-140 Z		
SPA.M78.150	SPA-65/5	M78x1,5	
	SPA-65/6		
	SPA-65/8		
	SPA65-140 Z		
	SPA65-170 Z		
	SPAL-42/5		
	SPAL-42/6		
	SPAL-65/5		
	SPAL-65/6		
	SPAL-65/8		
	SPAL42-120 Z		
	SPAL42-140 Z		
	SPAL65-140 Z		
	SPAL65-170 Z		
SPA.M95.200	SPAL100-170 Z	M95x2	
	SPAL100-220 Z		



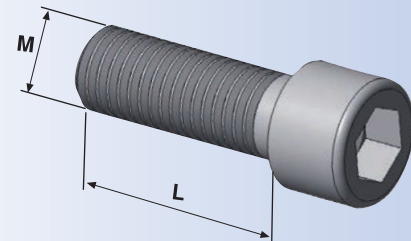
Anzugsschraube

Bolt

Tirette

Civata

Bestell-Nr. Order Nr. Référence Sipariş Nr.	Abmessung Size Dimension Cinsi	DIN Nr.	M	L	Klasse Grade Grade Kalite	Euro
163.1.M10.150.25	SPA-42/5	DIN912	M10	25	12.9	
	SPA-65/5					
	SPAL-42/5					
	SPAL-65/5					
	SPA42-120 Z					
	SPA42-140 Z					
	SPAL42-120 Z					
	SPAL42-140 Z					
	SPA65-140 Z					
	SPAL65-140 Z					
163.1.M12.175.35	SPA-42/6	DIN912	M12	35	12.9	
	SPA-65/6					
	SPAL-42/6					
	SPAL-65/6					
	SPA65-170 Z					
	SPAL65-170 Z					
SPAL100-170 Z						
163.1.M16.200.40	SPA-65/8	DIN912	M16	40	12.9	
	SPAL-65/8					
	SPAL100-220 Z					



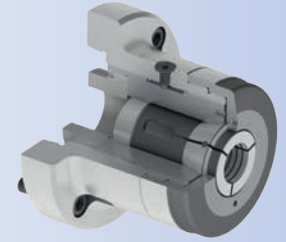
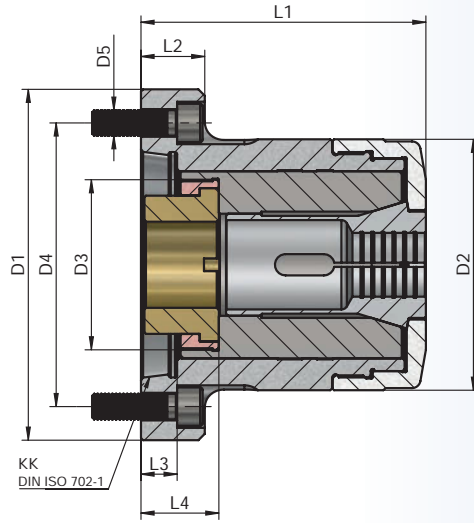


Kraftspannfutter DIN 55021 / 22 / 27 / 28

Power chuck DIN 55021

Mandrins de puissance

Hidrolik pens aynası



Bestell-Nr Order Nr. Référence Sipariş Nr.	Pens Nr.	KK	Inch	D1	D2	D3	D4	D5	L1	L2	L3	L4	Euro
HPA-40/5	173 E	5	6"	135	100	M66x1.5	104,8	M10(4x90°)	132	28	15	36	
HPA-40/6	173 E	6	8"	165	118	M80x1.5	133,4	M12(4x90°)	134	30	17	36	
HPA-60/6	185 E	6	8"	165	122	M86x1.5	133,4	M12(4x90°)	151	32	17	38	
HPA-60/8	185 E	8	10"	208	138	M98x1.5	171,4	M16(4x90°)	154	40	20	41	

- * Die Innenbuchse wird mit Außengewinde geliefert. Bitte schneiden Sie das Innengewinde je nach Maschine selbst.
The inner bush will be delivered with external thread. Please cut the internal thread by yourself due to your machine type
La douille intérieure est fournie avec filetage extérieur
Manşon dişi müşteri tarafından çekilecektir.

Zubehör / Accessories / Accessoires / Yedekler



Spannzangen DIN 6343
Collet
Pince
Pens



Spannmutter HPA
Clamping Nuts HPA
Écrou de serrage HPA
Pens Kapağı HPA



Spannschlüssel für HPA spannmutter
Wrench of HPA clamping nut
Clé de serrage écrou HPA
HPA Kapak anahtarı



HPA Innenbuchse
HPA inner bush
Douille HPA intérieure
HPA Manşon



HPA Steckschlüsselnuss
HPA bushes nut
HPA écrou de la douille
HPA Manşon somunu



HPA Montageschlüssel
HPA assembling wrench
HPA clé pour la montage
HPA Manşon anahtarı



HPA Buchsengehäuse
HPA bushes body
HPA douille logement
HPA Manşon somunu anahtarı



Anzugsschraube
Bolt
Tirette
Civata

Druckspannzangen DIN 6343



Collets DIN 6343

Pinces de serrage DIN 6343

Pens DIN 6343

Bestell-Nr. Order Nr. Référence Sipariş Nr.	Profil	d	d1	d2	D	l	L	α	β	Euro
------------------------------------------------------	--------	---	----	----	---	---	---	----------	---------	------

173 E	○	3-42	48	50	60	85	94	15°	10°	
-------	---	------	----	----	----	----	----	-----	-----	--

185 E	○	4-60	66	73	84	101	110	15°	10°	
-------	---	------	----	----	----	-----	-----	-----	-----	--

173 E	⬡	6-36	48	50	60	85	94	15°	10°	
-------	---	------	----	----	----	----	----	-----	-----	--

173 E	□	6-28	48	50	60	85	94	15°	10°	
-------	---	------	----	----	----	----	----	-----	-----	--

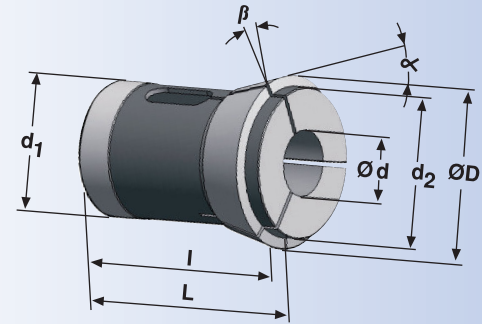
185 E	⬡	8-50	66	73	84	101	110	15°	10°	
-------	---	------	----	----	----	-----	-----	-----	-----	--

185 E	□	8-40	66	73	84	101	110	15°	10°	
-------	---	------	----	----	----	-----	-----	-----	-----	--

- Preis auf Anfrage-

173 E	○	3-8	G*
173 E	○	8,5-42	Q*
185 E	○	4-8	G*
185 E	○	9-60	Q*

- * G (Glatt) * Q (Querrillen)
- G (Smooth) Q (Serrated)
- G (Lisse) Q (Rainures de travers)
- G (Düz Kanalsız) Q (Yatay Kanallı)





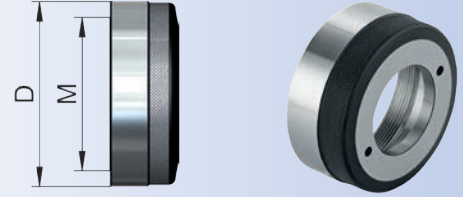
Anzugsschraube HPA

HPA Boit

HPA Tirette

HPA Civatası

Bestell-Nr. Order Nr. Référéce Sipariş Nr.	HPA	D	M	Euro
HPA.40.05.KPK	HPA-40/5	100	M90x2	
HPA.40.06.KPK	HPA-40/6	118	M106x2	
HPA.60.06.KPK	HPA-60/6	122	M110x2	
HPA.60.08.KPK	HPA-60/8	138	M128x2	



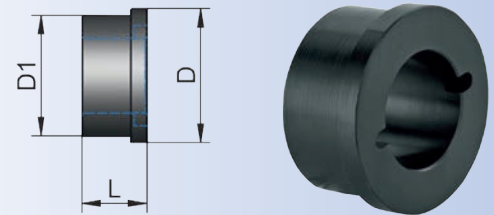
HPA Innenbuchse

HPA inner bush

Douille HPA intérieure

HPA Manşon

Bestell-Nr. Order Nr. Référéce Sipariş Nr.	HPA	D	D1	L	Euro
HPA.40.05.M	HPA-40/5	60	54	30	
HPA.40.06.M	HPA-40/6	72	65	35	
HPA.60.06.M	HPA-60/6	78	71	35	
HPA.60.08.M	HPA-60/8	89	84	37	



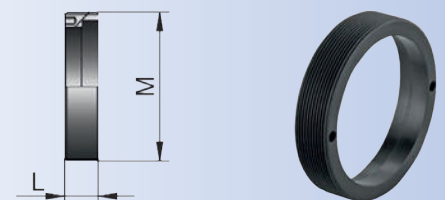
HPA Steckschlüsselnuss

HPA bushes nut

HPA écrou de la douille

HPA Manşon somunu

Bestell-Nr. Order Nr. Référéce Sipariş Nr.	HPA	M	L	Euro
HPA.40.05.MS	HPA-40/5	M66x1,5	17	
HPA.40.06.MS	HPA-40/6	M80x1,5	18	
HPA.60.06.MS	HPA-60/6	M86x1,5	18	
HPA.60.08.MS	HPA-60/8	M98x1,5	18	





Spanschlüssel für HPA Spannmutter

Wrench of HPA clamping nut

Clé de serrage écrou HPA

HPA Kapak anahtarı

Bestell-Nr. Order Nr. Référence Sipariş Nr.	HPA	D	Euro
HPA.40.05.KPKA	HPA-40/5 - HPA-40/6	66	
HPA.60.06.KPKA	HPA-60/6 - HPA-60/8	87	



HPA Montageschlüssel

HPA assembling wrench

HPA clé pour la montage

HPA Manşon anahtarı

Bestell-Nr. Order Nr. Référence Sipariş Nr.	HPA	D	Euro
HPA.40.05.MA	HPA-40/5 - HPA-40/6	48	
HPA.60.06.MA	HPA-60/6 - HPA-60/8	66	



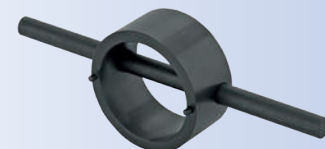
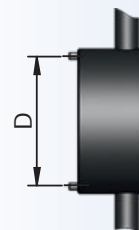
HPA Buchsengehäuse

HPA bushes body

HPA douille logement

HPA Manşon somunu anahtarı

Bestell-Nr. Order Nr. Référence Sipariş Nr.	HPA	D	Euro
HPA.40.05.MSA	HPA-40/5	60	
HPA.40.06.MSA	HPA-40/6	72	
HPA.60.06.MSA	HPA-60/6	78	
HPA.60.08.MSA	HPA-60/8	90	





Anzugsschraube HPA

HPA Bolt

HPA Tirette

HPA Civatası

Bestell-Nr. Order Nr. Référéce Sipariş Nr.	HPA	DIN Nr.	M	L	Klasse Grade Grade Kalite	Euro
163.1.M10.150.40	HPA-40/5	DIN912	M10	40	12.9	
163.1.M12.175.40	HPA-40/6 - HPA-60/6	DIN912	M12	40	12.9	
163.1.M16.200.50	HPA-60/8	DIN912	M16	50	12.9	

