



Info

Technische Daten

Technical Data

Donées Techniques

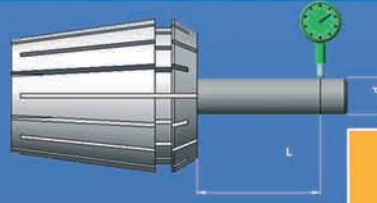
Teknik Bilgi

INHALTSVERZEICHNIS / INDEX	Seite / Page
Qualität Spannzangen ER - Quality collets ER Qualité pinces ER - ER tipi pens kalitesi	11.01
EKS Präzisionskraftspannfutter - EKS precision milling chuck Mandrin de fraisage de précision-EKS Bilyalı Pens Tutucular	11.02 - 11.03
ARF-Plus Werkzeug Halter - ARF-Plus Toolholder ARF-Plus Mandrin - ARF-Plus Takım tutucular	11.04
Fräseraufnahmen - Weldon Toolholder Porte-outil Weldon - Veldon Takım tutucular	11.05
NC Bohrfutter - NC Drill chuck Mandrin de perçage NC - NC Mandren	11.06 - 11.07
Schrumpfutter - Shrink fit chucks Mandrins de frettage - Isıtmalı Takım tutucular	11.08 - 11.09
Hydro Dehnspannfutter - Hydraulic chucks Mandrins hydrauliques - Hidrolik takım tutucular	11.10 - 11.11
Hochgenauigkeits-Spannzangenfutter - High precision pull type collet chuck Mandrin de serrage de précision - Hassas çekirmeli pens başlığı	11.12 - 11.13
Kraftspannfutter - Power chuck Mandrin de puissance - Hidrolik pens aynası	11.14
SpannER - Clamping heads Tête de serrage - Lastikli pens aynası	11.15
İkon - Icons İcône - İkonlar	11.16 - 11.18



Qualität Spannzangen ER

Quality collets ER
Qualité pinces ER
ER tipi pens kalitesi



Rundlauf toleranz
Run out tolerance
Précision de concentricité
Salgı toleransı

d	L	DIN Klassen 1	DIN Klassen 2	EROGLU
1	1.6	6		
1.6	3	10		
3	6	16		
6	10	25		
10	18	40		
18	26	50		
26	34	60		
			0.010	0.015
			0.015	0.020
			0.020	0.025
				0.005
				0.005
				0.010

Eroglu = 6 µm (Typ 467 E = 10 µm)



OZ - Spannzangen Rundlauf
OZ - Collet Run Out
OZ - Pincas Concentricité
OZ - Pens Salgı

Anzugsdrehmoment für Spannmutter

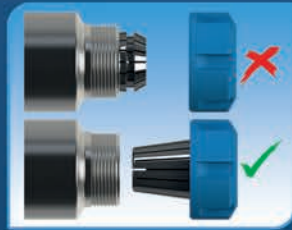
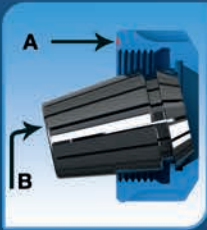
Gripping torque for clamping nuts
Couple de serrage pour
écrous de serrage
Pens kapağı sıkma momentleri

Spannzangen Größe Collet size Diamètre de pince Pens ölçüsü [mm]	Durchmesser Mutter Diameter Nut Diamètre de écrou Kapak çapı [mm]	M (Mutter) M (Nut) M (Écrou) M (Kapak) [mm]	Max. Anzugskraft Max. Clamping Torque Couple max. Max. Sıkma torku [Nm]	Max. Haltekraft Max. Holding Torque Force de serrage Max. Tutma torku [Nm]
ER 8 Mini (Ø1-Ø5)	12	M10x0,75	12	10
ER 11 Mini (Ø1-Ø7)	16	M13x0,75	25	18
ER 16 Mini (Ø1-Ø10)	22	M19x1	35	25
ER 16 (Ø1-Ø10)	32	M22x1,5	75	70
ER 20 (Ø1-Ø13)	34	M25x1,5	100	95
ER 25 (Ø2-Ø16)	42	M32x1,5	140	100
ER 32 (Ø2-Ø20)	50	M40x1,5	150	110
ER 40 (Ø3-Ø26)	63	M50x1,5	200	120



Spannzangen Montage und Demontage

Collet assembling and removing
Pincas assemblage et désassemblage
Pens takma ve sökme

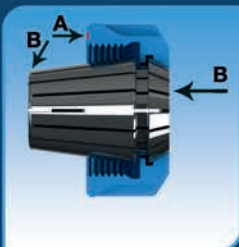


Montage / Assembling / Assemblage / Takma

Drücken Sie die Spannzange in Richtung Pfeil B gegen die Markierung A bis Sie ein Klicken hören.

Press collet trough the arrow B to the direction of the marking A until it clicks

Appuyez sur la pince vers la flèche B à la une marque A jusqu'à ce que vous entendiez un clic
Pense A yönündeki işaretli yerden B yönünde doğru baskı uygulayınız. Kapağın oturma sesi açıkça duyulacaktır.



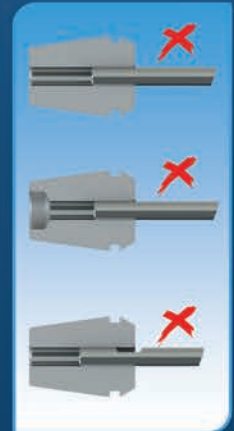
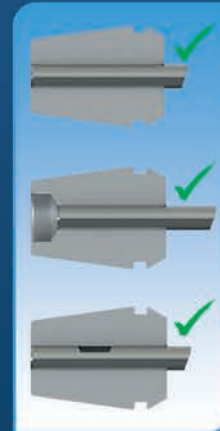
Demontage / Removing / Désassemblage/ Sökme

Drücken Sie die Spannzange in Richtung Pfeile B, in umgekehrter Richtung zur Markierung A.

Press collet trough the arrows B, to the opposite direction of the marking A.

Appuyez sur la pince en direction flèche B, dans le sens inverse du flèche A

Pense A yönünün tersi istikametinde B yönlerine doğru baskı uygulayınız.



Hinweis / Note / Remarque / Uyarı

Montieren Sie das Schneidwerkzeug bis in die komplette Spanndurchmessertiefe um beste Resultate zu erreichen
For best result, insert the cutting tool to the complete clamping length of the collet.

Pour réaliser un résultat meilleur fixer l'outil coupant dans la profondeur totale du diamètre de serrage

En iyi sonuç için, kesici takımı pensin sıkma boyunun tamamına yerleştiriniz.

EKS



Neu typ EKS

- Hohe Haltekräfte und Präzision auch bei Schwerbearbeitung. (G6.3 15.000 min-1)
- Hohe Steifigkeit durch verbesserte Konstruktion mit neuer Mutter
- 50% höhere Haltekräfte durch verbessertes Design
- Einfachere Bedienung durch bessere Ergonomie

New type EKS

- High precision and torque, ideal for working processes in heavy machining. (G6.3 15.000 min-1)
- With the improved nut design a higher rigidity is achieved.
- With the new wrench design a 50% higher holding torque is achieved.
- Easy handling throughout better ergonomic design

Nouveau type EKS

- Précision et force de rétention élevé également à traitement très dur. (G6.3 15.000 min-1)
- Rigidité élevée en raison de l'amélioration de la conception avec la nouvelle écrou.
- 50 % plus élevé grâce à l'amélioration de la conception, les forces de serrage.
- Opération facile avec la meilleure ergonomie.

Yeni tip EKS

- Yüksek balans ve yüksek tork gerektiren çalışma ortamları için idealdir. (G6.3 15.000 min-1)
- Yeni kapak dizaynı sayesinde daha rijit bir tasarım elde edilmiştir.
- Yeni anahtar tasarımı ile %50 daha yüksek sıkma torkları elde edilmiştir.
- Ergonomik tasarımı sayesinde kullanım kolaylığı max. Seviyeye çıkartılmıştır.

EKS Präzisionskraftspannfutter

1. Drehmoment und Kompaktheit

Durch ihre neue Käfigform und der größeren Menge der Kugeln werden ein maximaler Kontakt und ein sehr hohes Klemmdrehmoment erreicht. Durch eine neue Produktionsmethode der Aufnahme und der Mutter und dem besonderen Lagerkäfig, der aus speziellem Stahl gefertigt wird, ist eine stimmige Kompaktheit entwickelt worden.

2. Festigkeit/ Steifigkeit

Da der Spannzangenhalter als eine Einheit zu verstehen ist, werden Toleranzfehler des Schaftes minimiert und durch die geringen Vibrationen das hohe Klemmdrehmoment stabilisiert. Die enorme Leistung wird durch das Klemmdrehmoment und die hohe Steifigkeit erreicht. Der Rundlauf bleibt stabil, da ein Durchdrehen des Schaftes durch die neu angeordneten Axialnuten nicht mehr auftreten kann (verbleibende Ölreste beeinflussen die Klemmung nicht). Ein ruhiger Lauf, auch bei schwerer Zerspanung wird somit erreicht. Zentrale Kühlmittelzuführung ist möglich.

3. Doppelte Kontaktfläche

Beim Spannen des Schneidwerkzeugs kontaktiert die geschliffene Abdeckfläche den Spannkörper und somit werden auftretende Vibrationen verringert.

4. Anschlagschrauben

Durch Anschlagschrauben kann die Werkzeuglänge eingestellt werden. Das verstärkt den Widerstand gegen axiale Belastungen. Verstellweg max. 10mm.



Anwendungstabelle :

1. Die Schafttoleranz der Schneidwerkzeuge soll h6 betragen.
2. Um eine größtmögliche Haltekraft zu erreichen, können wir den Einsatz von Schäften mit Weldon und Whistle Notch nicht empfehlen, sie können aber verwendet werden.
3. Die Spannweiten sollten wie folgt betragen.
4. Nach dem Gebrauch sollte das Schneidwerkzeug demontiert, das Kraftspannfutter gründlich gereinigt und mit einem Schutzöl eingeschmiert gelagert werden.
5. Vor dem Gebrauch sollte das Kraftspannfutter gründlich gereinigt werden. Die Spannfläche sollte kein Rost, Öl, Span oder andere Flecken aufweisen.

EKS Precision Milling Chuck

1. Torque and durability

With the new construction like a cage and because of a higher quantity of balls, a maximum contact and a big torque is possible.

2. Tightness / rigidity

The chuck has to be seen as a unit, so tolerance differences are reduced and because of low vibrations a higher clamping torque is reached. The huge force is reached with clamping force and high rigidity. Because of new structured axial slots a spinning of the shaft is prevented and the run out remains stable (oil rests doesn't influence the clamping). An optimal running smoothness, also with heavy metal cutting is reached therefore. Central cooling is possible.

3. Double contact surface

By clamping of the cutting tool the grinded surface contacts the milling chuck body which reduces vibrations.

4. Stop screws

With using adjustable stop screws the length of the tool can be adjusted. Adjustment range of length is max. 10mm.

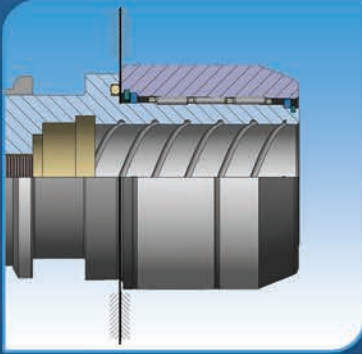


Table of use :

1. The tolerance of the diameter of cutting tool shank must be h6
2. To obtain maximum gripping force, cutting tool shanks with weld on flats or whistle notches are not recommended but can be used.
3. The length of the cutting tool shank should be long enough to ensure the chucking length
4. Remove the cutting tool after using, clean the clamping diameter, use a protection oil for storage the toolholder.
5. The tool should be cleaned before using. Take care that the clamping diameter is free of rust, oil, chips and other contaminations.

Mandrin de Fraisage de Précision

1. Couple de serrage et solidité

De par la conception nouvelle de la cage à roulement et le nombre élevé de billes, il est possible d'obtenir une surface de contact très grande allié à un couple de serrage élevé. De par une méthode de production nouvelle du porte-outil, de l'écrou de serrage et de la cage à roulement, le tout fabriqué à partir d'un acier spécial, nous avons réussi à obtenir un outil à haut rendement dans un volume extrêmement compact.

2. Dureté et rigidité

Conçu de telle manière qu'il ne fasse qu'un ensemble solidaire, le mandrin porte-pince réduit les vibrations à leur plus simple expression, et grâce à son couple de serrage très élevé minimise au maximum les faux ronds éventuellement engendrés lors de l'accouplement sur labroche. Ce rendement exceptionnellement élevé est obtenu par la combinaison du couple de serrage extrêmement élevé et la très grande rigidité du porte-pince EKS. La concentricité reste stable, ceci grâce à la réalisation de rainures axiales empêchant la rotation de l'outil (les restes d'huile n'ont aucun impact sur le serrage). Grâce à tous ces apports technologiques, il est aujourd'hui conventionnel d'avoir même lors d'usinages de forte puissance, une qualité de travail et de rotation du mandrin EKS exceptionnelle. Refroidissement central est possible.

3. Double surface de contact

Lors du serrage de l'outil coupant, la surface intérieure du mandrin de serrage est en contact direct avec la queue rectifiée de l'outil, ce qui garantit une absence de vibrations.

4. Vis de butée de réglage

Une vis de butée de réglage de longueur d'outil permet de régler la longueur de façon très précise.

Tableau d'utilisation:

1. La tolérance de la queue de l'outil doit être h6.
2. Pour recevoir une force maximum, nous ne pouvons pas recommander l'utilisation d'arbres avec Weldon et Whistle Notch, mais ils peuvent être utilisés.
3. Les longueurs de tondre devaient se monter comme c'est indiqué plus loin.
4. Nach dem Gebrauch sollte das Schneidwerkzeug demontiert, das Kraftspannfutter gründlich gereinigt und mit einem Schutzöl eingeschmiert gelagert werden.
5. Vor dem Gebrauch sollte das Kraftspannfutter gründlich gereinigt werden. Die Spannfläche sollte kein Rost, Öl, Span oder andere Flecken aufweisen.

EKS Bilyeli Pens Tutucular

1. Sıkma Momenti ve Dayanıklılık

Yeni kafes şekli sayesinde artan bilye sayısı ile temas yüzeyi artırılarak daha düşük hareketle daha büyük sıkma momenti, kırılmalara karşı özel üretim metodu ve özel çelikten imal edilmiş kafes sistemi ile daha dayanıklı bir yapı oluşturulmuştur.

2. Rijitlik

Tutucunun bir bütün olmasından dolayı ara parçalardan doğabilecek salgi miktarları minimize edilmiştir. Yüksek sıkma momenti sayesinde vibrasyon minimumdur, iç yarıklar ve duvar kalınlığı sayesinde oluşan büyük sıkma momenti sonucu artan rijitlik kaba frezeleme operasyonlarında yüksek performans sağlar. Yeni dizayn edilmiş helisel kanallar yüksek sıkma momentinin yanı sıra takım şaftı üzerinde birikmiş olan yağı absorbe ederek kayganlığı önler ve kesici takımlarda içten su verme özelliği sağlar.

3. Çift Temas Yüzeyi

Kesici takım tam sıkıldığında taşlanmış kapak alını tutucu gövdesine temas ettirilerek doğabilecek vibrasyonlar minimize edilmiştir, böylece kaba frezeleme operasyonlarında performans artırılmıştır.

4. Dayama Vidası

Dayama vidası aksenal yüklerle karşı bir kuvvet oluşturup, takım boyunu ayarlamayı sağlayacaktır. Boy ayarlama ölçüsü max. 10mm dir.

Dikkat edilecek hususlar:

1. Kesici takım tutucu şaft toleransları h6 olmalıdır.
2. Düz silindirik kesici şaftı için yüksek sıkma momentine ihtiyaç vardır. Yüksek sıkma momenti için veldon ağız açılmış takımları önermiyoruz fakat kullanılabilir.
3. Kesici takımın şaft boyu sıkma boyu için yeterli olmalıdır. Sıkma boyları aşağıdaki tablodaki gibi olmalıdır.
4. Kullanımdan sonra kesici sökülüp tutucu iyice temizlenip, koruyucu yağ ile yağlanarak muhafaza edilmelidir.
5. Kesici takım kullanılmadan önce tutucu sıkma çapı çok iyi temizlenmeli. Pas, yağ, çapak veya toz vb. olmamalı.

Werkzeughdurchmesser / Cutting tool diameter / Diamètre d'outil / Takım Çapı [mm]	06	08	010	012	016	020	025	032
Spannlänge / Chucking length / Longueur de serrage / Sıkma Boyu [mm]	26	30	37	37	47	52	55	62

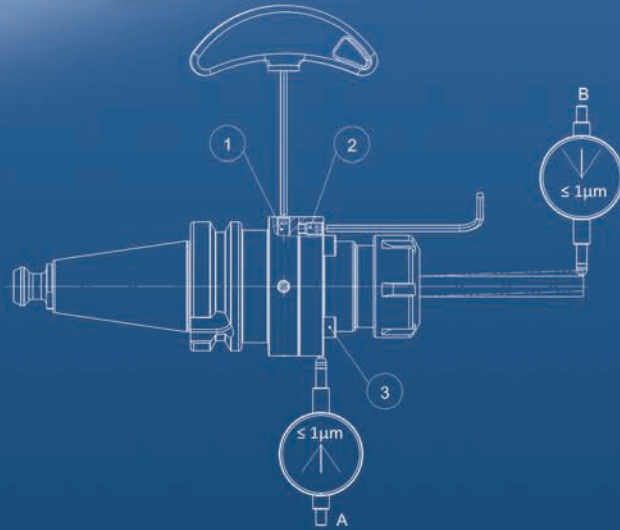
Radial und Winkelausrichtungswerkzeug-Halter

Radial and alignment toolholder

Mandrin radiale et angulaire alignement

Radyal ve açısıl ayarlanabilir takım tutucu

ARF-Plus



Radialeinstellung

Radialverstellungen können mit 4 Schrauben (Schrauben Nr. 1) am Aussendurchmesser des Werkzeuges eingestellt werden. Die Messuhr wird auf der Fläche A platziert und der Rundlauf auf $\leq 1\mu\text{m}$ eingestellt.

Winkleinstellung

Winkelverstellungen können mit 4 Schrauben (Schrauben Nr. 2) auf der vorderen Fläche des Werkzeugs eingestellt werden. Die Messuhr wird auf der Fläche B platziert und der Rundlauf auf $\leq 1\mu\text{m}$ eingestellt.

Spannen

Nach der Radial- und Winkleinstellung werden die 4 Spannschrauben leicht angezogen (Schrauben Nr. 3).

Rundlaufprüfung

Nach Einstellung wird erreicht, dass der radiale Rundlauf bei $\leq 1\mu\text{m}$ liegt.

Es wird empfohlen die Rundlaufgenauigkeit mit zwei Messuhren parallel zu überprüfen.

Radial Adjustment

Radial adjustments can be made with 4 screws (screw no. 1) on the outer diameter of the toolholder. Place the dial indicator on the ground A and adjust the runout to $\leq 1\mu\text{m}$.

Angular Adjustment

Angular adjustments can be made with 4 screws (screw no. 2) on the face of the tool. Place the dial indicator on the ground B and adjust the runout to $\leq 1\mu\text{m}$.

Clamping

After radial and angular adjustment, slightly tighten the 4 clamping screws (screw no. 3).

Runout Check

After the adjusting steps, recheck the axial and radial runout and make sure that the runout remains $\leq 1\mu\text{m}$.

Runout check is recommended to be made with two dial indicators simultaneously.

Réglage radialement

Vous pouvez régler le radiale avec 4 vis (vis de no. 1) à le diamètre extérieur d'outil. Le comparateur se place dans la surface B et le tour réglé à $\leq 1\mu\text{m}$.

Réglage d'angle

Vous pouvez régler l'angle avec 4 vis (vis de no. 2) à la surface de la tête d'outil. Le comparateur se place dans la surface A et le tour réglé à $\leq 1\mu\text{m}$.

Le serrage

Après régler le radiale et l'angle, vous devez donner un tour de 4 vis facile (vis de no. 3).

Révision de tour

Après l'ajustement, vous assurez, que le tour radiale concentricité est à $\leq 1\mu\text{m}$.

Recommandons de contrôler la concentricité de tour parallèle avec deux comparateurs

Radyal Ayarlama

Radyal ayarlama tutucu dış çapındaki 4 adet civata (1 numaralı civata) ile yapılır. Salgı saati A yüzeyine yerleştirilir ve salgı değeri $\leq 1\mu\text{m}$ olarak ayarlanır.

Eksenel Ayarlama

Eksenel ayarlama adaptör alındaki 4 adet civata (2 numaralı civata) ile yapılır. Salgı saati B yüzeyine yerleştirilir ve salgı değeri $\leq 1\mu\text{m}$ olarak ayarlanır.

Sabitleme

Radyal ve açısıl ayarlama sonrası 4 adet sıkma civatası (3 numaralı civata) ile sabitleme işlemi yapılır.

Salgı Kontrol

Ayarlama işlemleri sonrası, eksenel ve radyal salgı değerleri'nin $\leq 1\mu\text{m}$ olduğunun kontrolü yapılır.

Salgı kontrolünün her iki salgı saatiyle eş zamanlı yapılması tavsiye edilir.

Fräseraufnahmen

Weldon Toolholder

Porte-outil Weldon

Veldon Tutucular




Mit Weldonspannfutter können Fräser mit Zylinderschäften und Fräser mit Weldonschäften nach DIN 1835-B und DIN 6535-HB gespannt werden.

Weldon tool holders can be used to clamp cutters with cylindrical shank and Weldon flat similar to DIN 1835-B and DIN 6535-HB.

Porte outil Weldon peut utiliser pour pixer les fraises avec queue cylindrique et queue weldon selon à DIN 1835-B et DIN 6535-HB

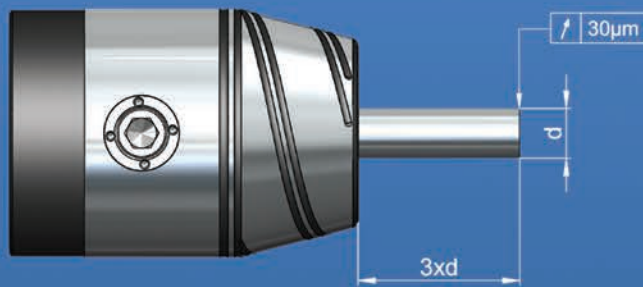
Veldon takım tutucular DIN 1835-B ve DIN 6535-HB normuna uygun silindirik şaftlı kesicileri sıkmak için kullanılır.

Spanndurchmesser Clamping Diameter Diamètre de serrage Sıkma Çapı [mm]	Mindesteinspanntiefe Min.Clamping Depth Profondeur de serrage min. Min. Sıkma Boyu [mm]	Schraube für weldon Clamping screw weldon Vis de serrage weldon Veldon sıkma civatası DIN 1835 [mm]	Anzahl schrauben Screw quantity Vis quantité Civata adedi	 SW [mm]	Max. Anzugskraft Max. Clamping torque Couple Max. Max. Sıkma torku [Nm]
Ø6	30	M6 x 10	1	3	12
Ø8	32	M8 x 10	1	4	16
Ø10	36	M10 x 12	1	5	20
Ø12	44	M12 x 16	1	6	36
Ø14	44	M12 x 16	1	6	36
Ø16	47	M14 x 16	1	6	36
Ø18	47	M14 x 16	1	6	36
Ø20	49	M16 x 16	1	8	60
Ø25	54	M18 x 2 x 20	2	10	60
Ø32	58	M20 x 2 x 20	2	10	80
Ø40	68	M20 x 2 x 20	2	10	80

NC - Bohrfutter

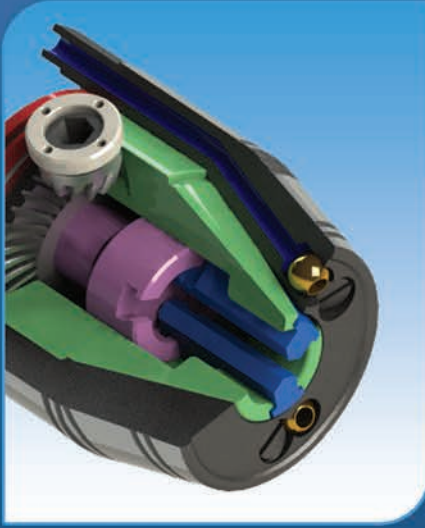
NC - Bohrfutter

Das Bohrfutter wird mit einem Sechskant – Quergriffschlüssel seitlich über einen Kegeltrieb gespannt. Drehen Sie den Schlüssel im Uhrzeigersinn, um das Bohrfutter zu spannen; gegen den Uhrzeigersinn, um das Bohrfutter zu öffnen.



NC - Drill Chuck

The NC drill chuck is clamped by means of an Allen-T-wrench on side of the drillchuck actuating a bevel gear. Turn the Allen -T-wrench anti-clockwise to open the drill chuck, clockwise to clamp it.



Mandrin de perçage - NC

Le mandrin de perçage est serré sur le côté à l'aide d'une clé six pans. Tournez la vis dans le sens horaire pour serrer, dans le sens anti-horaire pour desserrer.



NC - Mandren

Başlık, kenarından imbus anahtarı ile konikdişli sistemi çevirmek suretiyle sıkıştırılır. Anahtarın saat yönüne döndürülmesi ile sıkma işlemi, saat yönünün tersine ise açma işlemi yapılır.



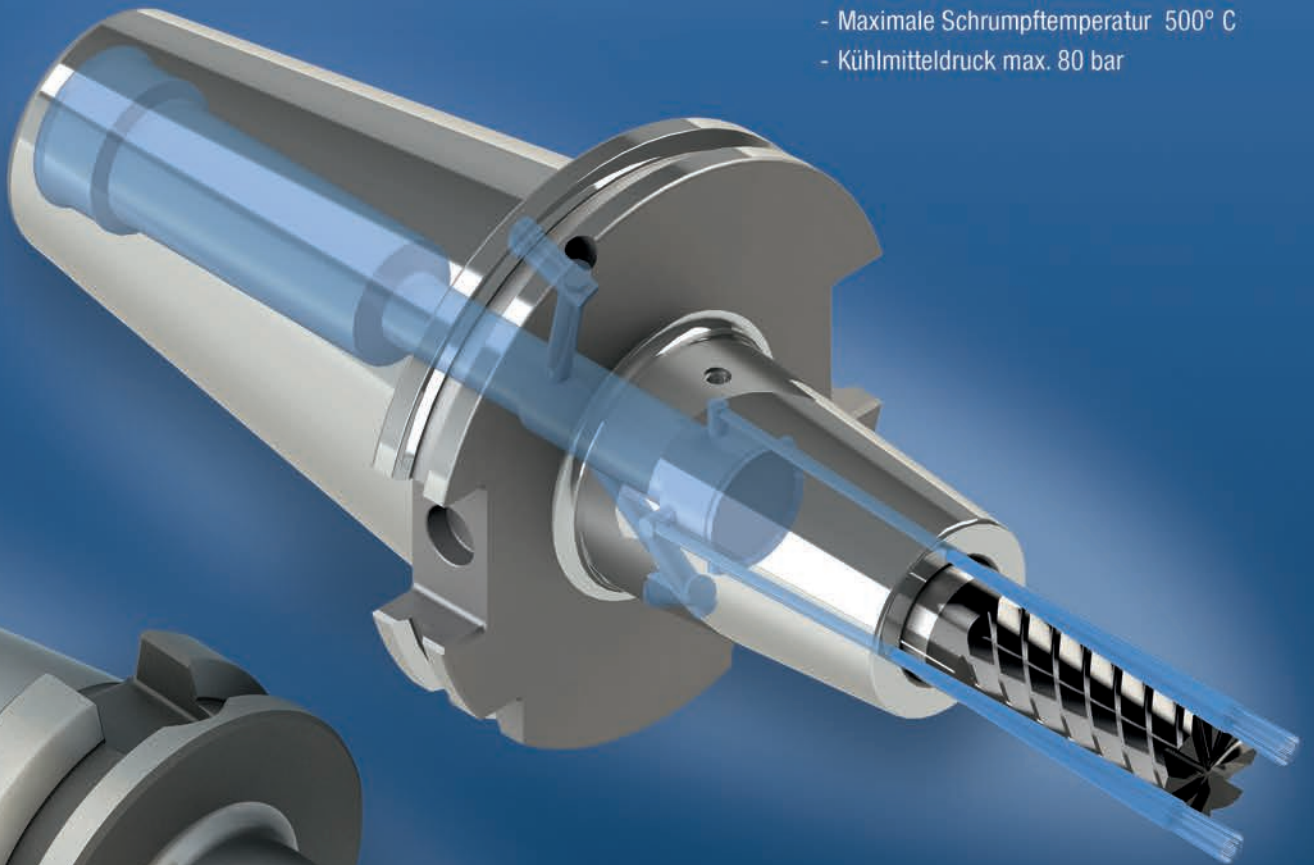
Bezeichnung Type Désignation Başlık Tipi	08	13	16
Spannbereich Clamping Range Capacité de Serrage Sıkma Çapı	0,3 - 8 mm	0,5 - 13 mm	2,5 - 16 mm
Rundlauf max. (bei einem Anzugsmoment) Run Out max. (at a torque of) max. Conccentricité (Avec un couple de serrage de) max. Salgı (sıkma torkına göre)	0,03 mm (8 Nm)	0,03 mm (15 Nm)	0,03 mm (15 Nm)
Haltemoment (bei einem Anzugsmoment) Clamping power (at a torque of) Couple de blocage (Avec un couple de serrage de) Sıkma gücü (sıkma torkına göre)	30 Nm (10 Nm)	40 Nm/80 Nm (15 Nm / 20 Nm)	45 Nm/90 Nm (15 Nm / 20 Nm)
Anzugsmoment max. Permissible torque max. Max. Couple de serrage max. Admissible Max. Sıkma torku	10 Nm	20 Nm	20 Nm
zul Drehzahl max. Permissing revolution max. max. Vitesse de rotation max. Admissible max. Uygulanabilir devir	35.000 RPM	35.000 RPM	35.000 RPM

Schrumpffutter

Schrumpffutter

Schrumpffutter entsprechen der DIN 69882-8; 2002-11. Sie bieten bei sachgemäßem Umgang beste Rundlauf- und Wiederholgenauigkeiten, höchste Drehmomentübertragung, hohe Lebensdauer, sind wartungsfrei und einfach zu bedienen.

- Zugfestigkeit des Werkstoffs: 1600-1800 N/mm²
- Härte 52+2 HRc
- Maximale Drehzahl 50.000 min⁻¹ (Bei Grenzdrehzahlen empfehlen wir eine Feinwuchtung)
- Spannbar: Zylinderschäfte - Toleranz Aussendurchmesser h6
- Hartmetall empfohlen
- Verstellweg 10 mm
- Maximale Schrumpftemperatur 500° C
- Kühlmitteldruck max. 80 bar



Shrink Fit Chucks

Shrink fit chucks are produced according to DIN 69882-8; 2002-11. If used properly you achieve highest accuracy of concentricity and repeatability, highest transferable torques, long operating life and the chucks are easy to use and maintenance free.

- Tensile strength of material: 1600 -1800 N/mm²
- hardness 52+2 HRc
- maximum revolution 50.000 rpm (observe the rpm limits of the interface, fine balancing is recommended)
- usable shafts: cylindrical shafts tolerance h6
- Carbide matal recommended
- range of adjustment of length 10 mm
- maximum shrinking temperature 500°C
- maximum coolant pressure 80 bar

Mandrins de frettage

Tous les mandrins de frettage sont fabriqués selon DIN 69882-8; 2002-11. En les utilisant correctement vous pouvez atteindre une concentricité et répétabilité élevée, ainsi que des couples trans-missibles élevés. Vous augmentez la durée de vie de l'outil. Les mandrins n'ont pas besoin de maintenance et sont faciles à utiliser.

- Résistance à la traction de la matière: 1600-1800 N/mm²
- dureté 52+2 HRc
- rotation max. 50.000 min⁻¹ (Considérant la vitesse limitée de la jonction l'équilibrage de précision est recommandé)
- queues d'outils utilisables: des queues cylindriques avec une tolérance h6
- Metal carbure recommandé
- gamme du réglage de la longueur 10 mm
- température de frettage max. 500°C
- pression de refroidissement max. 80 bar

Isıtmalı Takım Tutucular

Metal ve ağaç işleme sektöründe, kesici boy ayarı yapılabilir, otomatik değiştirilebilir, ısıtmalı takım tutucular DIN 69882-8; 2002-11 normlarına göre üretilmiştir.

Doğru kullanıldığında tekrarlanabilir yüksek hassasiyet ve sıkma torku elde edilir. Isıtmalı takım tutucuların kullanımı kolaydır ve bakım masrafı yoktur.

- Malzemenin çekme mukavemeti: 1600-1800 N/mm²
- Sertlik 52+2 HRc
- Maksimum dönme 50.000 min⁻¹ (Yüksek devirlerde hassas balans tavsiye edilir.)
- Kesici shaft tolerans h6
- Karbür shaftlı takımlar kullanılması tavsiye edilir
- Boy ayarlama ölçüsü 10 mm
- max. 500°C ısıtma sıcaklığı
- max. 80 bar soğutma suyu basıncı

Tabelle - Mindestspanntiefe / zul. übertragbares Drehmoment
(für das Spannen von vollzylindrischen Schäften, Kleinmaß h6 Toleranz)

table - min. clamping depth / safe transferable torque
(for the clamping of full cylindrical tool shafts, minimum of tolerance h6)

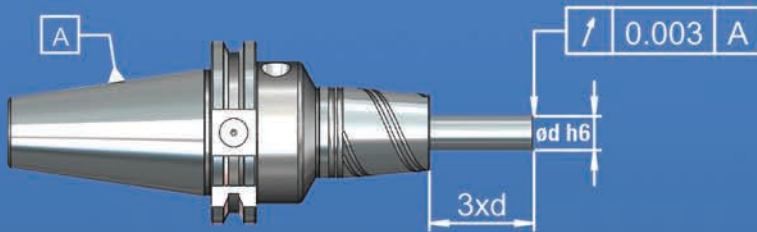
tableau - profondeur de serrage min. / couples transmissibles
(pour le serrage des queues cylindriques, tolerance h6 minimale)

Tablo-min. sıkma boyu / güvenli iletilebilir dönme momenti
(Silindirik takım shaftının bütün yüzeyinden sıkması için min. shaft toleransı h6)

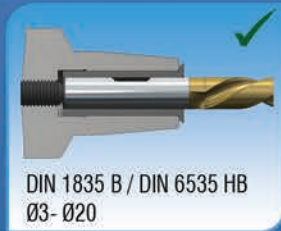


Spanndurchmesser Clamping Diameter Diamerte de serrage Sıkma Çapı [mm]	Mindestspanntiefe Min. Clamping Depth Profondeur de serrage min. Min. Sıkma Boyu [mm]	zul. Übertragbares Drehmoment Safe Transferable Torque Couples Transmissibile Güvenli iletilebilir dönme momenti [Nm]
Ø 3	12	4
Ø 4	16	11
Ø 5	20	17
Ø 6	26	25
Ø 8	26	55
Ø 10	31	90
Ø 12	37	155
Ø 14	37	200
Ø 16	40	250
Ø 18	40	320
Ø 20	42	430
Ø 25	48	550
Ø 32	52	750

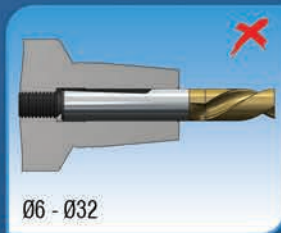
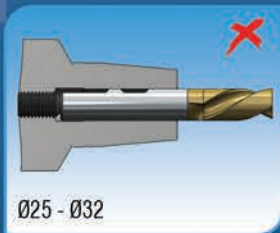
Hydro Dehnspannfutter



Direktspann
Direct clamping
Serrage directe
Doğrudan sıkma



Spannen mit Reduzierung
Clamping with reducing arbor
Avec réduction de serrage
Pens ile sıkma
(geringes drehmoment und rundlauf)
(low torque and round-out)
(talbie couple et concentricité)
(Düşük tork ve salgı)



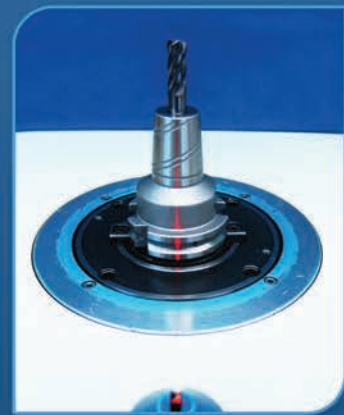
Hydro Dehnspannfutter

Dehnspannfutter für automatischen Werkzeugwechsel mit axial betätigbarer Längenverstellung für Metall- und Holzbearbeitungsmaschinen mit rotierenden Werkzeugen.

Technische Daten

Hydro-Dehnspannfutter entsprechen der DIN 69882-7; 2002-4. Sie bieten bei sachgemäßem Umgang beste Rundlauf- und Wiederholgenauigkeiten, hohe Drehmomentübertragung, sie sind wartungsfrei und einfach zu bedienen. Durch den Einsatz von Reduzierhülsen vielfältig einsetzbar.

- Zugfestigkeit des Werkstoffs: 1600-1800 N/mm²
- Härte 52+2 HRC



- Maximale Drehzahl 50.000 min⁻¹
(Bei Grenzdrehzahlen empfehlen wir eine Feinwuchtung)



- Optimale Einsatztemperatur 20 - 50°C, höhere Temperaturen auf Anfrage, nicht über 80°C einsetzen
- Kühlmitteldruck maximal 80 bar
- Verstellweg 10 mm



Hydraulic Chucks

Hydraulic chuck for automatic tool change with axial adjustment of length for metal and wood processing machines with rotating cutting tools.

Technical Data

Hydraulic chucks are produced according to DIN 69882-7; 2002-4. If used properly you achieve highest accuracy of cyclic running and repeatability and high transferable torques. The chucks are easy to use and maintenance free. Using reducing sleeves you achieve a high degree of diameter flexibility .

- Tensile strength of material: 1600-1800 N/mm²
- hardness 52+2 HRc
- maximum revolution 50.000 rpm (observe the rpm limits of the interface, balancing recommended)
- best operating temperature 20 - 50°C, higher temperatures on request, not higher than 80°C
- maximum coolant pressure 80 bar
- range of adjustment of length 10 mm

Mandrins hydrauliques

Mandrins expansibles pour changement automatique d'outil avec réglage axial de la longueur pour des machines au travail du métal et du bois avec des outils coupants tournants.

Donees techniques

Tous les mandrins hydrauliques sont fabriqués selon DIN 69882-7; 2002-4. En les utilisant correctement vous pouvez atteindre une haute précision de la concentricité et de la répétition et des couples transmissibles élevés. Les mandrins sont sans service d'entretien. L'emploi multiple est possible en utilisant des réducteurs.

- Résistance à la traction de la matière: 1600 -1800 N/mm²
- dureté 52+2 HRc
- rotation max. 50.000 min⁻¹ (Considerant la vitesse limite de la jonction l'équilibrage de précision recommandée)
- température optimale d'emploi 20 - 50°C ne pas employer aux températures plus hautes que 80 pression du produit réfrigérant max. 80 bar -réglage de la longueur 10 mm -queues tendables.

Hidrolik Takım Tutucu

Eksenel boy ayarının yapıldığı, otomatik takım değiştirebilen dönen takımların kullanıldığı metal ve ağaç işleme makinaları için hidrolik takım tutucular.

Teknik Bilgi

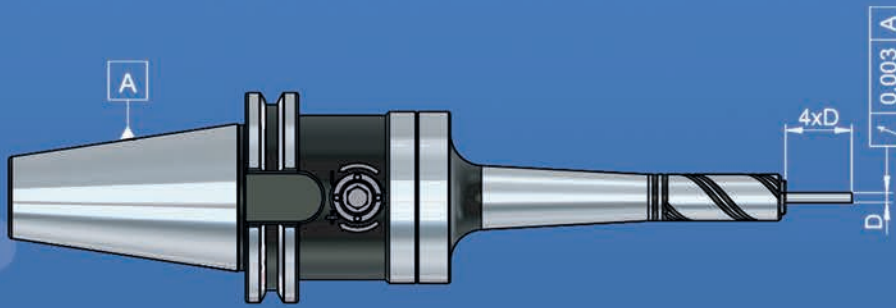
Hidrolik takım tutucular DIN 69882-7, 2002-4 normlarına göre üretilmiştir. Doğru kullanıldığında tekrarlanabilir yüksek hassasiyet elde edilir. Hidrolik takım tutucuların kullanımı kolaydır ve bakım masrafı yoktur. Pens kullanımıyla farklı çaplarda kesiciler takılabilir.

- Malzemenin çekme mukavemeti: 1600-1800 N/mm²
- Sertlik 52+2 HRc
- Maksimum devir 50.000 min⁻¹ (Yüksek devirler için hassas balans tavsiye edilir.)
- En iyi operasyon sıcaklığı 20-50 C°, 80 C° üzerinde olmamak şartı ile daha yüksek sıcaklıklarda çalışabilir.
- Soğutma basıncı max. 80 bar
- Boy ayar mesafesi 10 mm'dir.

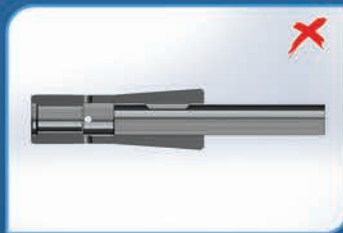
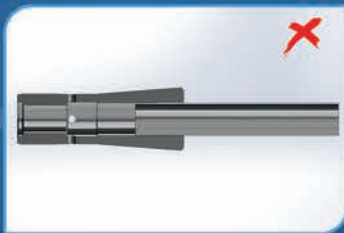
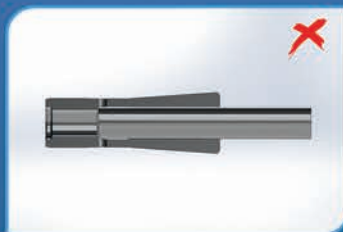
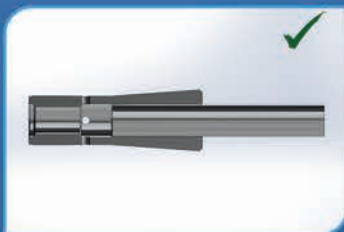


Spanndurchmesser Clamping Diameter Diametre de serrage Sıkma Çapı (mm)	Mindesteinspanntiefe Min. Clamping Depth Profondeur de serrage min. Min.Sıkma Boyu (mm)	zul. übertragbares Drehmoment safe transferable torque couples transmissibles güvenli iletililebilir dönme momenti (Nm)
Ø 6	28	26
Ø 8	28	50
Ø 10	33	65
Ø 12	38	140
Ø 14	38	160
Ø 16	41	220
Ø 18	41	270
Ø 20	43	550
Ø 25	49	650
Ø 32	53	800

Hochgenauigkeits-Spannzangenfutter



D	4xD
03	12
04	16
05	20
06	24
08	32
010	40
012	48
014	56
016	64



Hinweis/Note/Remarque/Uyarı

- Montieren Sie das Schneidwerkzeug bis in die komplette Spanndurchmessertiefe um beste Resultate zu erreichen.
- For best result, insert the cutting tool to the complete clamping length of the collet.
- Pour réaliser un résultat meilleur fixer l'outil coupant dans la profondeur totale du diamètre de serrage.
- En iyi sonuç için, kesici takımı pensin sıkma boyunun tamamına yerleştiriniz.

Hochgenauigkeits-Spannzangenfutter

- Fortschrittliches extra schlankes und genaues Design
- Einsatzmöglichkeit in schmalen Bearbeitungsbereichen, in präzisen Formen und Werkstücken
- Fähigkeit, präzise Operationen, die schwer zugänglich sind, durchzuführen, mit Hilfe eines einzelnen Halters und verschiedener Durchmesser
- Hohe Wiederholgenauigkeit
- Feinwuchtung bis zu G2.5 30.000 U/min
- Höchste Leistung bei Finishing Operationen
- High-speed Bearbeitung durch Wuchtgüte G2.5 30.000 U/min möglich
- Hohe Produktivität mit maximaler Leistung bei minimaler Bearbeitungszeit



High Precision Pull Type Collet Chuck

- Advanced extra slim and precise design
- Possibility of operation in narrow machining areas in precise molds and workpieces
- Ability to perform precise operations that are difficult to approach with the help of a single holder and various diameter
- High run-out repeatability
- High balancing accuracy up to G2.5 30.000 rpm
- High performance for finishing operations
- Ability to process at high speed thanks to G2.5 30.000 rpm balancing accuracy
- High productivity with maximum performance at minimum working time.

Hassas Çektirmeli Pens Başığı

- Gelişmiş ekstra ince ve hassas tasarım
- Hassas kalıplarınız ve iş parçalarınızda ki dar işleme bölgelerinde operasyon imkanı
- Tek tutucu ve çeşitli çaplardaki pensler yardımıyla yaklaşmanın zor olduğu hassas operasyonları gerçekleştirme imkanı
- Yüksek salgı tekrarlanabilirliği
- G2.5 30.000 rpm değerine kadar yüksek balans hassasiyeti
- Üstün performanslı finiş operasyon
- G2.5 30.000 rpm balans hassasiyeti sayesinde yüksek devirlerde işleme imkanı
- Minimum zamanda maksimum performans ile yüksek verimlilik



Max. Clamping Torque

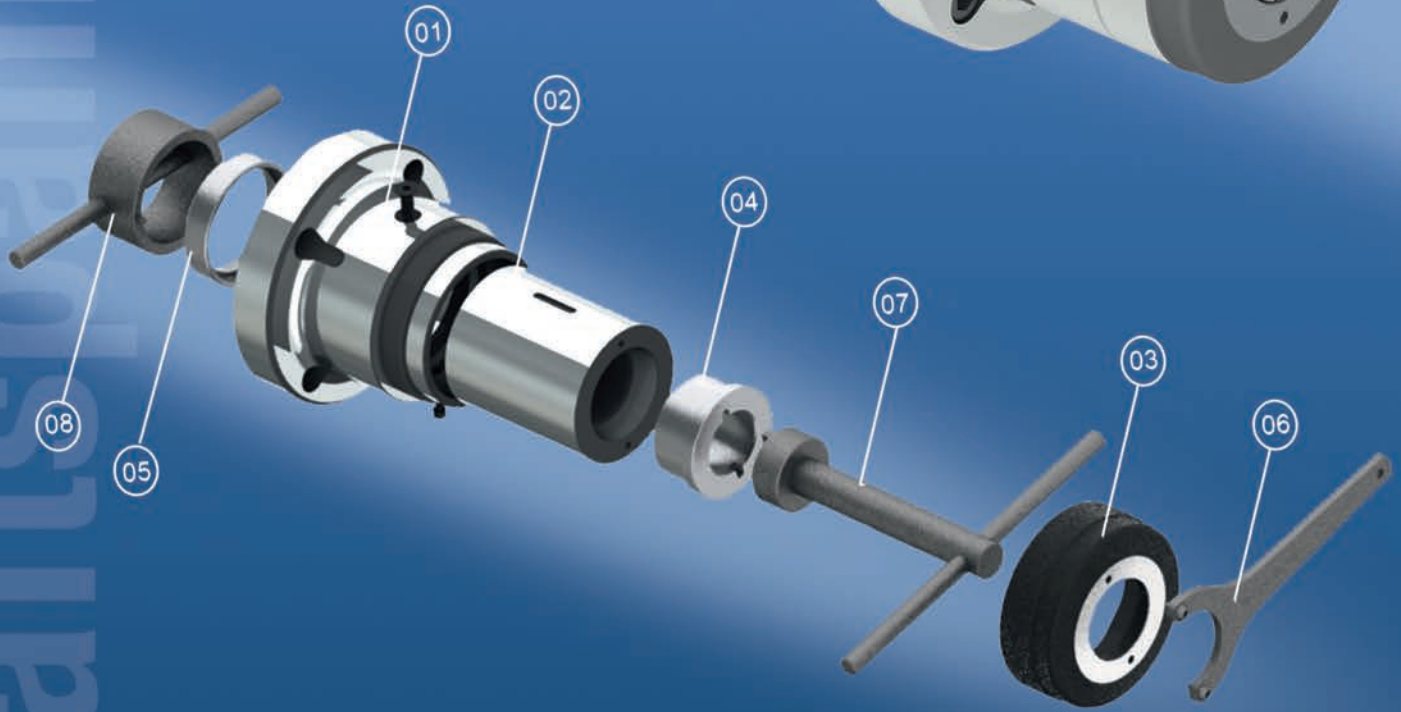
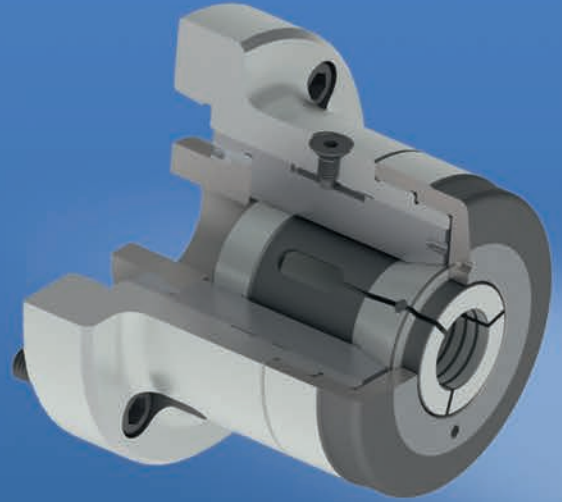
Spannzangen Größe Collet size Diamètre de pince Pens Ölçüsü (mm)	Max. Anzugskraft Max. Clamping Torque Couple max. Max. Sıkma torku (Nm)	Max. Haltekraft Max. Holding Torque Force de serrage Max. Tutma torku (Nm)
EPC 6 (Ø3-Ø6)	4	16
EPC 8 (Ø3-Ø8)	15	50
EPC 12 (Ø3-Ø12)	20	160
EPC 16 (Ø3-Ø16)	25	260

Kraftspannfutter

Power Chuck

Mandrin de puissance

Hidrolik Pens Aynası



Nr.	Beschreibung / Description / Description / Açıklama
1	Körper / Body / Corps/ Gövde
2	Hülse / Case / Douille / Kovan
3	Spannmutter / Clamping nut / Écrou de serrage / Kapak
4	Die Innenbuchse / Inner bush / La douille intérieure / Manşon
5	Steckschlüsselnuss / Bushes nut / Écrou de la douille / Manşon somunu
6	Spannschlüssel für spannmutter / Wrench of clamping nut / Clé de serrage écrou / Kapak anahtarı
7	Montageschlüssel / Assembling wrench / Clé pour la montage / Manşon anahtarı
8	Buchsengehäuse / Bushes body / Douille logement / Manşon somunu anahtarı

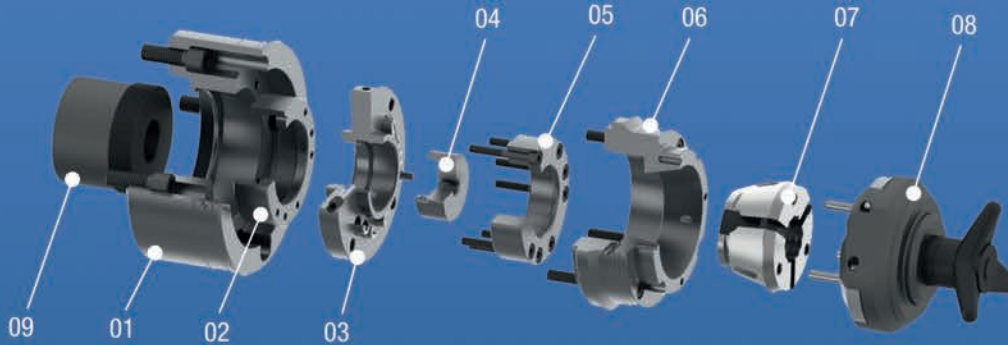
SpannER

Clamping Heads

Tête de serrage

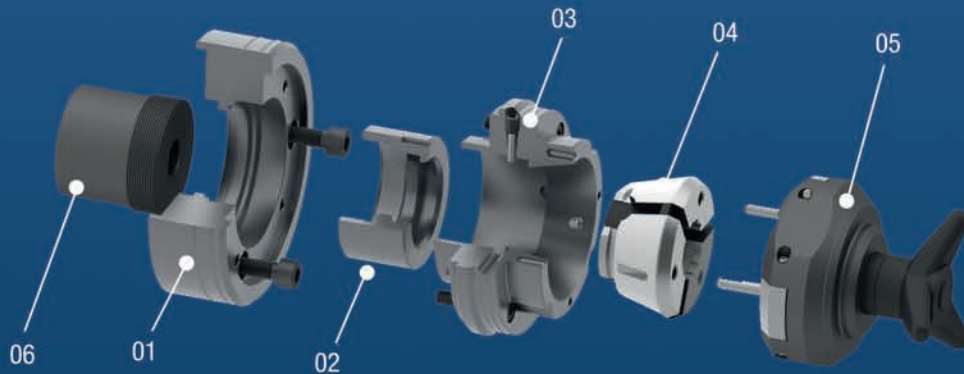
Lastikli pens aynası

Anschlagfutter / End stop Chuck / Mandrin feuillure / Dayamalı



Nr.	Beschreibung / Description / Description / Açıklama
01	Körper / Body / Corps/ Gövde
02	Befestigungsgewinde für Innenbuchse und Einführhilfe für Spannkopf / fixing thread for inner bush and approaching flange for clamping head fixation filet pour la douille intérieure et aide entrer pour la tête de serrage / Tezgah çekirme flanşı
03	Verbindungsflansch / connection flange / bride de connexion / Bağlantı flanşı
04	Anschlagadapter / end stop adaptor / adaptateur d'affiche / Dayama adaptörü
05	Einführflansch für Spannkopf / approaching flange for clamping head / entre bride pour la tête de serrage / Pens çekirme flanşı
06	Spannhülse für Spannkopf / clamping bush for clamping head / gousse pour la tête de serrage // Pens kovanı
07	Spannköpfe / Clamping head / Tête de serrage / Lastikli pens
08	Manuelle Wechsellvorrichtungen / manual changing devices / Appareil pour changer manuel / Manuel pens montaj anahtarı
09	Innenbuchse / inner bush / La douille intérieure / Manşon

Durchgangsbohrung / Bored through / Avec percée / İçten delikli



Nr.	Beschreibung / Description / Description / Açıklama
01	Körper / body / Corps/ Gövde
02	Befestigungsgewinde für Innenbuchse und Einführhilfe für Spannkopf / fixing thread for inner bush and approaching flange for clamping head fixation filet pour la douille intérieure et aide entrer pour la tête de serrage / Pens çekirme adaptörü
03	Spannhülse für Spannkopf / clamping bush for clamping head / gousse pour la tête de serrage / Pens kovanı
04	Spannköpfe / Clamping head / Tête de serrage / Lastikli pens
05	Manuelle Wechsellvorrichtungen / manual changing devices / Appareil pour changer manuel / Manuel pens montaj anahtarı
06	Die innenbuchse / inner bush / La douille intérieure / Manşon



Zeigt die shaft Normen der Werkzeugaufnahmen.

It indicates the norms of conical shafts.

Konik şaftlarının normlarını belirtmektedir.



Es zeigt die inneren Kühlmittleigenschaften der Normen DIN 69871 und MAS 403 an.

It indicates the internal coolant properties of the DIN 69871 and MAS 403 norms products.

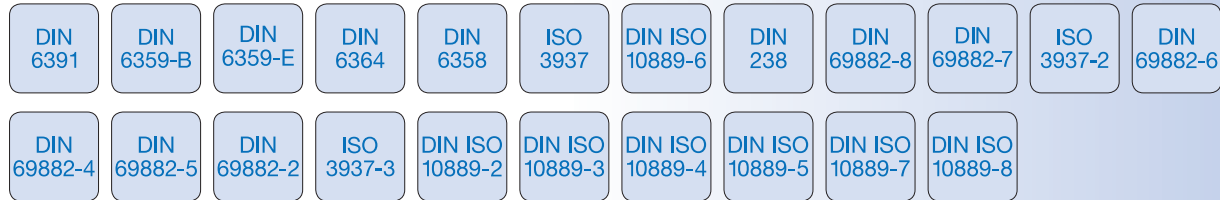
SK ve BT Normundaki ürünlerde içten su verme özelliklerini belirtmektedir.



Es gibt die Normen der Werkzeugseite der aufnahmen an.

It indicates the norms of the holder parts of the products.

Ürünlerin tutucu kısımlarının normlarını belirtmektedir.



Es zeigt die Normen der Innenbohrungen an.

It indicates the in-hole norms of products.

Ürünlerin delik içi normlarını belirtmektedir.



Die Härtewerte der Produkte sind in HRC-Art angegeben.

The hardness values of the products are indicated in HRC kind.

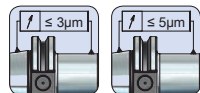
Ürünlerin sertlik değerlerini HRC cinsinden belirtmektedir.



Es bezieht sich auf die maximalen Rundlauf der aufnahmen in der Bohrung entsprechend der Kegelseite.

It refers to the maximum run out values of the products in the hole according to the shaft connection.

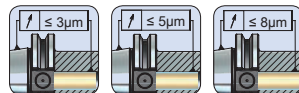
Ürünlerin şaft bağlantısına göre delik içindeki maksimum salgı değerlerini belirtmektedir.



Wenn das Schneidwerkzeug an den aufnahmen angebracht ist, zeigt es den maximalen Rundlauf der Werkzeuge entsprechend der Kegelseite aus.

When the cutting tool is mounted on the products, it expresses the maximum run out value of the products according to the shaft connection.

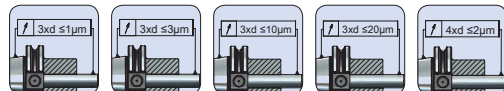
Ürünlere kesici takım montaj edildiğinde ürünlerin şaft bağlantısına göre maksimum salgı değerini ifade eder.



Er bezieht sich auf die maximalen Rundlauf der Produkte am Außendurchmesser entsprechend der Kegelseite.

It refers to the maximum run out values of the products on the outer diameter according to the shaft connection.

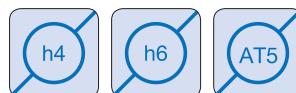
Ürünlerin şaft bağlantısına göre dış çapındaki maksimum salgı değerlerini belirtmektedir.



Es gibt die Genauigkeit der Innendurchmesser der Innenbohrungen an.

It indicates the precision of the in-hole diameters of the products.

Ürünlerin delik içi çaplarının hassasiyetini belirtmektedir.





Icons / İkonlar

Es gibt die Präzision der Außendurchmesser der Produkte an.
It indicates the precision of the outer diameters of the products.
Ürünlerin dış çaplarındaki hassasiyeti belirtmektedir.

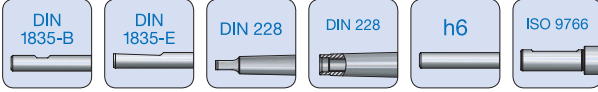


Es zeigt den Wert des Rundlauf für die Eigenschaften des Halters an.
The run out value adjustable holder properties shows.
Salgı değeri ayarlanabilir tutucu özelliklerini göstermektedir.



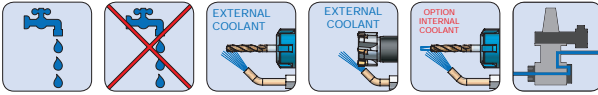
Das geeignete Schneidwerkzeug (Wellen der Schneidwerkzeuge), das an den Aufnahmen angebracht werden kann, ist angegeben.

The most suitable cutting tool (shafts of cutters) that can be mounted on the products are indicated.
Ürünlere montaj yapılabilecek en uygun kesici takımı (kesicilerin şaftlarını) belirtmektedir.



Zeigt die internen Kühlmittleigenschaften der Produkte an.

Indicates the internal coolant properties of the products.
Ürünlerin içten su verme özelliklerini belirtmektedir.



Es zeigt die Wuchtgüte der Produkte. In den Symbolen blau eingezeichnete Saldowerte zeigen Standard Wuchtgüte an, rot geschriebene Saldierungswerte geben die spezifischen Wuchtgüte werte an, die unsere Kunden auf Anfrage stellen.

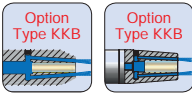
It shows the balance values of the products. Balance values written in blue in the icons indicate standard balances, balancing values written in red color indicate the specific balancing values made by our customers on request.

Ürünlerin balans değerlerini göstermektedir. İkonlardaki mavi renkte yazılan balans değerleri standart balansı, kırmızı renkte yazılan balans değerleri müşterilerimizin talebi üzerine yapılan özel balans değerlerini belirtmektedir.



Deutet an dass dieses Produkt mit Stirnseitiger Kühlung produziert werden kann.

It shows that the products can be produced on the customer's request with from forehead cooled special.
Ürünlerin müşteri talebi üzerine özel olarak alından su vermeli olarak üretilebileceğini göstermektedir.



Es zeigt, dass die Produkte auf Wunsch des Kunden mit speziell einstellbarem Wuchtschrauben hergestellt werden können.

It shows that the products can be produced on the customer's request with balancing special adjustable.
Ürünlerin müşteri talebi üzerine özel olarak balansı alınabilir olarak üretilebileceğini göstermektedir.



Es zeigt, dass die Produkte auf Wunsch des Kunden, stirnseitig kühlbohrung und mit speziell einstellbarem schrauben hergestellt werden können.

It shows that the products can be produced on the customer's request with from forehead cooled and balancing special adjustable.
Ürünlerin müşteri talebi üzerine özel olarak alından su vermeli ve balansı alınabilir olarak üretilebileceğini göstermektedir.



Deutet die auf den Winkelköpfen und auf den angetriebenen Werkzeugen definierte Spannzangen definiert einen speziellen kurzen spannmutter an.

Of the holder collet chuck defines on the angled heads and on the driven tools designates a special short lid.
Tutucu kısmı Pens Başlığı olan Açılı Kafa ve Tahrikli Takımlarda kullanılan özel kısa kapak formu belirtmektedir.



Deutet die auf den Winkelköpfen und auf den angetriebenen Werkzeugen definierte Spannzangen der standarden ER Type Spannmutter an.

Of the holder collet chuck defines on the angled heads and on the driven tools designates a special ER lid.
Tutucu kısmı Pens Başlığı olan Açılı Kafa ve Tahrikli Takımlarda kullanılan Standart ER Tipi kapak formunu belirtmektedir.





Deutet an dass die Produkte mit CHIP gefertigt werden können.

It define the products are suitable for chip use.

Ürünlerin CIP Kullanımına uygun olduğunu belirtmektedir.



Deutet die Kupplungen an die Maschinen Typen.

Of the power of coming from the machine refers to the types of coupling that provide for the transfer of the driven tools.

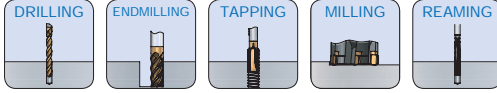
Tezgahtan gelen gücü tahrikli takıma aktarmayı sağlayan kaplin tiplerini belirtmektedir.



Deutet die Operatione an an welchen das Produkt Leistungsfähig ist an.

Of product states which operations it can work efficiently.

Ürünün hangi operasyonlarda verimli çalışabileceğini belirtmektedir.



Deutet die maximalen Drehzahlen der Produkte.

The products of specifies the maximum rpm values.

Ürünlerin maksimum devir değerlerini belirtmektedir.



Zeigt die maximalen Drehmoment-Werte das vom spanwerkzeuge als Widerstand während der Übertragung der Kraft das von der Maschine kommt.

The clamping force from the loom defines the maximum torque values that the clamping tool during resistance transfer can exhibit.

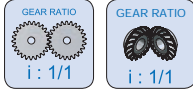
Tezgahtan gelen gücün kesici takıma aktarımı esnasında ki tutucu takımın direnç gösterebileceği maksimum tork değerlerini göstermektedir.



Zeigt den Stand vom Zyklus und Drehmoment an das während der Übertragung der Kraft das auf das werkzeug von der Maschine fließt.

It indicates the rate at which the cycle and torque coming from the machines decreases or increase in transmission to the holding tool part.

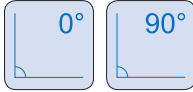
Tezgahtan gelen devir ve torkun tutucu takım kısmına iletirken arttığını ya da azaldığını gösteren oranı belirtmektedir.



Winkelköpfe und angetriebene Werkzeuge definieren ihre konstanten und variablen Winkelwerte.

Angle heads and driven tools defines their constant and variable angle values.

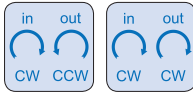
Açılı kafa ve Tahrikli takımların sabit ve değişken açı değerlerinin olduğunu belirtmektedir.



Es zeigt ob die Antriebskraft dass von der Maschine kommt, das Schneidwerkzeug im -/ oder gegen dem Uhrzeigersinn dreht.

Indicating that the cutting tool rotates clockwise or counterclockwise clockwise by the power coming from the machine.

Tezgahtan gelen güç, kesici takımı saat yönünde veya saat yönünün tersinde döndürdüğünü belirtmektedir.



Am Ende der Seiten sind die Ersatzteile angegeben. Die mit schwarzer Farbe umrahmten Ersatzteile sind vertriebliche Ersatzteile, die mit blauer Umrahmung sind Ersatzteile die der Lieferung beige packt sind.

At the end of the pages the spare parts are indicated. The spare parts framed with black paint are sales spare parts, those with blue frames are spare parts which are enclosed with the delivery.

Sayfa sonlarında ürünlerin yedek parçaları belirtilmektedir. Yedek parçanın siyah çerçeve içerisinde olması malzemenin yedek parça olarak satıldığını; mavi çerçeve içerisinde olması ise yedegin ürün ile birlikte sevkiyata dahil olduğunu belirtmektedir.



Spannzangen System ER
Collets System ER
Pinces de serrage System ER
Pens ER



Spannmutter ER
Clamping nuts ER
Écrou de serrage ER
Pens kapağı ER



Liefer - und Zahlungsbedingungen

Diese Bedingungen gelten für jeden Auftrag. Abweichende Geschäftsbedingungen des Käufers sind für uns unverbindlich, auch wenn wir nicht ausdrücklich widersprechen.

1. Angebot und Vertragsabschluß

Grundlage unserer Lieferverträge ist unser jeweils gültiger Katalog. Aufträge gelten erst als angenommen, wenn sie von uns schriftlich bestätigt sind. Wenn Ihnen aus organisatorischen Gründen keine separate Bestätigung zugeht, gilt die Rechnung zugleich als Auftragsbestätigung. Technische Änderungen bei Zeichnungen behalten wir uns vor.

2. Preise

Die Preise verstehen sich in EURO ab Werk, zzgl. gesetzlicher MwSt. Unsere Rechnungen sind innerhalb 10 Tagen ab Rechnungsdatum ohne Abzug und kostenfrei zahlbar. Bei verspäteter oder gestundeter Zahlung werden bankübliche Zinsen berechnet. Bleibt der Besteller einer fälligen Zahlung in Rückstand, so sind wir nach unserer Wahl berechtigt Vorauskasse zu verlangen. Der Kunde kann nur mit rechtskräftig festgestellten oder unbestrittenen Gegenansprüchen aufrechnen.

3. Lieferzeit

Vereinbarte Lieferfristen gelten mit der Zustellung der Auftragsbestätigung. Umstände, die außerhalb unseres Willens liegen, verlängern die Lieferfristen angemessen mit Übergabe des Liefergegenstandes an die zur Ausführung der Sendung bestimmten Firma geht die Gefahr auf Sie über. Das gilt auch für Teillieferungen, oder wenn wir die Versandkosten oder Anlieferung übernommen haben. Die Gefahr geht auch dann auf den Kunden über, wenn er im Verzug der Abnahme ist.

4. Versand

Der Lieferung geschieht auf Kosten und Gefahr des Bestellers. Den Versand nehmen wir nach bestem Ermessen vor, übernehmen jedoch keine Verpflichtung für billigste oder zweckmäßigste Verfrachtung. Die Verpackung entspricht der Verpackungsordnung. (WO) Teillieferungen sind zulässig.

5. Eigentumsvorbehalt

Die gelieferte Ware bleibt bis zur Vollständigen Bezahlung sämtlicher Forderungen, unser Eigentum. Die Einstellung einzelner Forderungen in eine laufende Rechnung, berührt den Eigentumsvorbehalt nicht. Der Käufer ist zur Weiterveräußerung der Vorbehaltsware im normalen Geschäftsverkehr berechtigt. Eine Verpfändung oder Sicherungsübereignung ist jedoch nicht gestattet. Der Käufer ist zur Einziehung der Forderung solange berechtigt, wie er seinen Verpflichtungen uns gegenüber nachkommt. Auf unser Verlangen ist der Käufer verpflichtet, die Drittschuldner anzugeben und wir sind berechtigt, dies und die Abtretung anzuzeigen.

6. Rücktrittsrecht bei verspäteter Zahlung und Insolvenz

Wird die Ware nach Eintritt der Fälligkeit der Zahlung nicht bezahlt, so sind wir nach erfolglosem Ablauf einer von uns gesetzten angemessenen Frist berechtigt vom Vertrag zurückzutreten und die bereits übergebene Ware heraus zu verlangen. § 323 BGB bleibt im Übrigen unberührt. Der Antrag auf Eröffnung des Insolvenzverfahrens berechtigt uns vor der Anordnung von Sicherungsmaßnahmen durch das Insolvenzgericht vom Vertrag zurückzutreten und die sofortige Herausgabe des Liefergegenstandes zu verlangen.

7. Gewährleistung

Bei der Beschaffenheit der Ware, legen wir dieser unsere technischen Liefervorschriften zugrunde. Falls wir nach Kundenzeichnungen, Spezifikationen, Mustern usw. fertigen, übernimmt der Kunde das Risiko der Eignung. Entscheidend für den vertragsmäßigen Zustand der Ware ist der Zeitpunkt des Gefahrenübergangs. Die Abnutzung von Verschleißteilen im Rahmen einer verkehrüblichen Benutzung stellt keinen Mangel dar. Bei Vorliegen eines Mangels des Liefergegenstandes liefern wir, nach angemessener Fristsetzung, nach unserer Wahl Ersatz oder bessern nach. Die Feststellung solcher Mängel muss uns unverzüglich, bei erkennbaren Mängeln jedoch spätestens binnen 10 Tagen nach Entgegennahme, bei nicht erkennbaren Mängeln unverzüglich, nach Erkennbarkeit schriftlich mitgeteilt werden. Die Gewährleistung beträgt 24 Monate, sie beginnt mit der Auslieferung der Ware ab Werk. Die Rücknahme beschädigter Ware und Sonderanfertigungen ist ausgeschlossen.

8. Sonderanfertigungen

Aus fertigungstechnischen Gründen behalten wir uns eine mengenmäßige Über - oder Unterlieferung von bis zu 10 % vor.

9. Erfüllungsort, Gerichtsstand

Erfüllungsort für alle Verpflichtungen aus dem Vertragsverhältnis ist DE-72116 Mössingen.

Gerichtsstand für alle Streitigkeiten ist DE-72074 Tübingen.

10. Salvatorische Klausel

Sollten einzelne Bedingungen nicht rechtsgültig sein, so bleiben die übrigen Bedingungen bestehen. An die Stelle der nicht rechtsgültigen Bedingungen sollen solche Regelungen treten, die dem wirtschaftlichen Zweck des Vertrages unter angemessener Wahrung der beidseitigen Interessen am nächsten kommen. Mit Publizierung dieser Liefer - und Zahlungsbedingungen werden alle früheren ungültig. Dies gilt nicht für vor der Bekanntgabe geschlossene Verträge.



Shipping and Payment Conditions

The following conditions are valid for all orders. If the buyer does not comply to the agreement conditions, even though he hasn't objected personally, there is no connectiveness for us.

1. Price Offer and Contract Termination

Our catalogue that is valid forms a base for our shipping contracts. Orders that are confirmed by us in writing are valid. If a separate confirmation is not sent to you because of reasons connected to the organization, the invoice is valid as a confirmation of order. We conceal the right to change technical sketches.

2. Prices

The prices are with management delivery + lawful VAT (value-added tax) and will be evaluated by the Euro rate of exchange. Our invoices must be paid without deduction and within 10 days as from the date of invoice. The interest rate of banks will be applied to late or delayed payments. If the payment is delayed we have the right to demand a pre payment from the orderer. In this situation the customer may carry out the determined legality or controversial defence.

3. Shipment Period

The agreed shipping period gains validity together with order confirmation. Matters that materialize out of our desire, will naturally extend shipping periods parallel to the date of product shipment, consequently the risks involved with the shipping firm will be turned over to you. This application will be valid if we undertake the duty of dispatchment/delivery or shipment. This means when the customer receives the product the risks of the matter of delay belongs to him.

4. Shipping

The expenses and risks connected to shipment belongs to the orderer. We do not undertake any obligation over cheap and superficial freightage, the name mentioned must arrange the shipment in the best way. The packaging procedure (WO) must be carried out according to the packing list of conditions.

5. Possession Rules (reservation of ownership)

The product that is being shipped, is our property until the payment of all of the demand relevant to the price is carried out. Other demands that are reflected on the next invoice does not effect the possession conditions. The buyer is authorized to sell again separate property in usual commercial transactions. The procedure of transferring by sequestration or guarantee is not allowed (conveyances by way of giving assurance). The authorization of the buyer collecting money is in proportion with how much he carries out his obligation. The buyer is obliged to give information about III persons according to our demand and we are authorized to declare and transfer.

6. The Right to Withdraw in Delayed Payments and Sequestration Situations

We are authorized to withdraw from the agreement and to demand commercial property back with the end of a period that is determined by our party if the payment of commercial property is not paid although the due date is over. Also in this situation it will be concealed to § 323 BGB. The procedure of the demand of sequestration may not be carried out by our party, we are able to demand a reclaim of shipped property and withdraw from the agreement before the precautionary measures are determined by distraint courts.

7. Assurance

If we take into consideration the products qualities a base is formed for technical shipping conditions. When we produce a product according to features of customers sketches, specifications and samples etc... the customers must undertake the risks that will develop from the above mentioned. The period of the risks transfer is important in the scope of the agreement. The normal usage of old parts that are worn out is not a risk element. Incomplete parts that have been shipped will be replaced with a spare part or corrected with other parts in a proper period of time. After mistakes as such have been established, mistakes that are seen to the eye must be reported within 10 days of shipment, ones that are not seen to the eye must be reported as soon as established in writing. Assurance contains 24 days. The assurance date starts at administration delivery date. It is impossible to demand special procedures or reclaim of damaged property.

8. Special Production

Because of production techniques we conceal the right to ship a ratio of 10% more or less.

9. Place of Performance, Authoritative court

The centre that will carry out all obligations, in the agreement is DE-72116 Mössingen.
The authoritative courts for all disapprovals is DE-72074 Tübingen courts.

10. Final Decision

Any confusion with a product will not effect other products. The consideration of contractual commercial aims and advantages/benefits of both parties is considered when a product is put in place of a product which causes confusion (that is defective, incomplete). When this shipping and payment agreement reaches validity, the agreements made before are not valid. The matter of this decree in writing shows that this is not valid for agreements made before.



Les présentes conditions sont valables pour toutes les commandes et sont prioritaires sur les conditions générales d'achat de nos clients, également en cas de non validation de notre part de leurs conditions.

1. Offre de prix et acceptation des commandes.

Notre catalogue en vigueur fait foi quant aux contrats d'expédition. Les commandes ne sont acceptées définitivement qu'après établissement d'un accusé de réception de commande établi par nos soins. Si pour une raison indépendante de notre volonté l'accusé de réception de commande ne vous est pas parvenu, la facture fait foi d'accusé de réception de commande. Nous nous réservons le droit de modifications techniques de nos produits à tout moment.

Notre matériel est facturé départ, frais de transport à la charge du client.

2. Prix.

Nos prix sont exprimés en Euro ('5f), la T.V.A. en vigueur applicable en sus. Tout paiement doit nous parvenir dans les trente jours à date de facture, nets, sans frais à notre charge. Nous nous réservons le droit de demander un paiement à la commande dans le cas d'insolvabilité du client ou après des retards de paiement concernant d'autres commandes échues.

3. Délai de livraison.

Les délais de livraison sont confirmés par l'expédition de notre accusé de réception de commande. En cas de dépassement du délai de livraison indépendant de notre volonté, le délai de livraison sera automatiquement prolongé d'autant. En ce cas, les risques de transport restent à la charge du client commanditaire, également si nous couvrons les frais de livraison partielle ou totale.

4. Expédition. ;

Les risques et frais attendant au transport de la marchandise sont du ressort de l'acheteur. Nous nous assurons d'un emballage le meilleur possible, mais n'assumons aucune responsabilité en cas de transport arbitraire. Le conditionnement est conforme au cahier des charges de l'emballage (WO).

5. Clause de réserve de propriété.

Le produit commandé reste notre entière propriété jusqu'à paiement intégral. Des commandes passées ou à venir ne peuvent avoir aucun incident quant aux réserves de propriété. L'acheteur est autorisé à revendre le matériel venant de notre fabrication dans le cadre d'opérations commerciales ordinaires, mais l'opération de transfert de garantie ou de saisie-exécution (mutation par lettre de garantie) ne sont pas autorisées. En cas d'insolvabilité de l'acheteur, celui-ci est tenu sur simple demande de notre part, de nous indiquer le nom du client final afin d'exercer notre droit de priorité sur l'encaissement du produit vendu.

6. Droit de résiliation en cas de saisie et de retard de paiement.

En cas de non respect des échéances et de retard de paiement suivant les conditions précisées dans notre accusé de réception de commande et notre facture, nous sommes autorisés à résilier les commandes concernées et à nous faire restituer le matériel non payé par l'acheteur immédiatement, sur simple demande de notre part.

7. Garantie

Lors de la livraison de produits standard, les conditions d'expédition de notre société font foi. Lors de réalisation d'outils spéciaux suivant spécificité du client (plan, demandes précises ou autres), celui-ci prend en charge la responsabilité de fonctionnement du produit livré. La transmission de la responsabilité débute à l'expédition du produit commandé. La détérioration des produits par une usure normale et régulière n'entre pas dans le cadre de la garantie. En cas de défaut constaté révélant de notre responsabilité, nous réparons ou remplaçons la pièce défectueuse suivant notre diagnostic, et sans avoir à en référer au client. Les défauts visibles ou constatés doivent être précisément portés à notre connaissance par écrit dans les dix jours suivant la date d'expédition du matériel. Les défauts non visibles doivent être précisément portés à notre connaissance par écrit immédiatement après constatation de ceux-ci. La durée de la garantie est de 24 mois à date de réception du matériel. Le dédommagement des opérations litigieuses liées à un mauvais fonctionnement du matériel ou à un problème quelconque est impossible.

8. Fabrications spécifiques

En raison de risques techniques de fabrication, nous nous réservons le droit de livrer les commandes spéciales avec une proportion quantitative de plus ou moins 10%.

9. Tribunal compétent

Le tribunal compétent en cas litige quel qu'il soit est celui du siège de notre société.

10. Décisions définitives

En cas de désaccord sur une clause de ce document, cela n'influera pas sur l'exercice des autres. Pour les clauses formant la discordance, une solution convenable au profil des deux parties en considération de l'objectif commercial sera recherchée et appliquée après accord. Les conditions générales établies antérieurement à ce document sont reconnues nulles et invalides.



Teslim ve ödeme koşulları

Aşağıdaki koşullar tüm siparişler için geçerlidir. Ayrıca belirtilmese bile, alıcının şartları kabul etmemesi bağlayıcı değildir.

1. Fiyat teklifi ve Sözleşme

O tarihteki güncel katalog teslimat sözleşmeleri için temel teşkil etmektedir. Siparişler tarafımızca yazılı olarak onaylandığı andan itibaren geçerlidir. Organizasyondan kaynaklanan nedenlerden dolayı tarafınıza ayrıca bir teyit ulaşmazsa, fatura, sipariş onayı yerine geçer. Teknik çizimlerde değişiklik yapma hakkımız saklıdır.

2. Fiyatlar

Fiyatlar TL olarak depodan çıkmış olup, fiyatlara yasal KDV bedeli eklenecektir. Ödemeler, fatura kesim tarihinde banka havalesiyle veya mal tesliminde Nakit olarak yapılmalıdır. Zamanında yapılmayan veya ertelenmiş ödemelerde banka faiz oranları uygulanacaktır. Ödemenin gecikmesi halinde, müşterinin sonraki siparişlerinde ön ödeme talep etme hakkımız bulunmaktadır. Müşteri sadece mahkeme tarafından belirlenmiş kararları göz önünde bulundurabilir.

3. Teslim süresi

Teslim süresi sipariş onayından itibaren geçerlidir. İsteğimiz dışında gerçekleşen durumlarda teslim süresi uzayacaktır, nakliye firmasıyla ilgili riskler müşteriye aittir. Bu şartlar kısmi teslimatlarda ve nakliye bedeli tarafımızdan üstlenilmiş olsa bile geçerlidir. Bu risk gecikme halinde de müşteriye aittir.

4. Nakliye

Nakliye bedeli ve riski müşteriye aittir. Nakliye işlemi en iyi şartlarda gerçekleştirilmeye çalışılmaktadır ve en ucuz veya en uygun nakliyeyi sağlama gibi bir sorumluluğumuz yoktur. Paketleme işlemleri paketleme şartlarına uygun olarak yapılır. Kısmi teslimat mümkündür.

5. Mülkiyet kuralları

Nakliyesi yapılan ürünlerin mülkiyeti ödeme tarafımıza geçene kadar bize aittir. Bir sonraki faturada belirtilen istekler mülkiyet haklarını etkilememektedir. Alıcı hakkını elinde bulundurduğu ürünleri normal ticari işlemler sırasında satabilir. Ürünlerin rehni veya garantisi mümkün değildir. Parayı alan alıcının yetkisi aldığı sorumlulukla orantılıdır. İsteğimiz halinde, müşteri üçüncü alıcılar hakkında bilgi vermekle yükümlüdür.

6. Geç ödeme ve iflas halinde sözleşmenin feshi

Ticari malın bedeli belirtilen tarihe kadar ödenmez ise, tarafımız anlaşmadan çekilme ve ürünü geri isteme hakkına sahiptir. İflas halinde, mahkeme kararı beklemeksizin anlaşmadan çekilme ve ürünü geri talep etme hakkımız vardır.

7. Garanti

Verilen siparişlerde sevkiyat şartlarımız temel teşkil etmektedir. Müşteri çizimlerine, spesifikasyonlarına, numunelerine vs. göre üretim yaptığımız taktirde, risk müşteriye aittir. Ürünün sözleşmede belirtilen şartlarda teslimi için belirleyici zaman malın el değiştirdiği andır. Çok kullanılan parçaların normal şartlarda fazla kullanımı bir tehlike arz etmemektedir. Hatalı ürün sevkiyatı halinde, uygun zaman dilimi içerisinde yedek ürün gönderilecek veya hata düzeltilenecektir. Böyle bir hatanın tespiti halinde, hata görülebilecek düzeyde ise 10 gün içinde, görülemeyecek düzeyde ise hemen tarafımıza bildirilmek zorundadır. Garanti 24 ay sürer ve ürünün işyerinde teslimi ile başlar. Hasar gören ürünlerin ve özel üretimlerin geri alınması mümkün değildir.

8. Özel Üretim

Üretim tekniklerinden dolayı ürün adetlerinde % 10 artı veya eksi teslimat hakkımız saklıdır.

9. İcra mevkii, mahkeme

Sözleşmeden doğan tüm yükümlülüklerin icra mevkii: Bursa

Tüm anlaşmazlıklar için yetkili mahkeme: Bursa

10. Karar maddesi

Bu sözleşmedeki maddelerin birinin geçersizliği diğerlerini bağlamamaktadır. Herhangi bir maddenin geçersizliği halinde, madde sözleşmenin ticari amacı iki tarafın da menfaatlerine en yakın durumda olacak şekilde düzenlenecektir. Bu teslim ve ödeme koşullarının yayınlanmasıyla, bundan öncekiler hükümsüz kalmıştır. Bu şartlar sözleşmenin yayınlanmasından önce yapılan sözleşmeler için geçerli değildir.