



**Hidrolik Pabuç Modelleri / Hydraulic Clamp Models**



Model CA



Model CV



Model CB



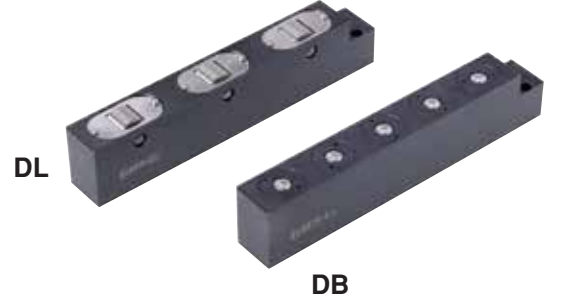
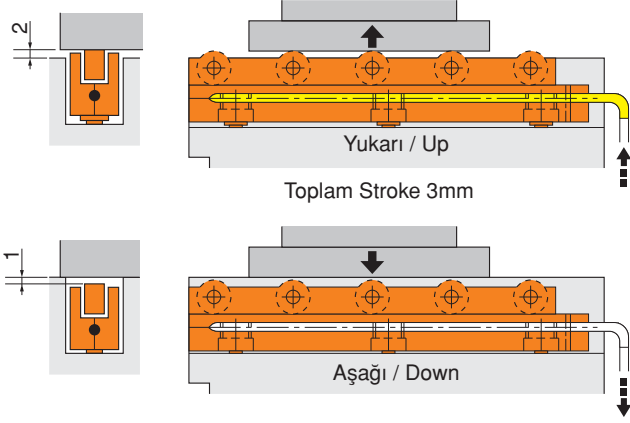
Model CBS

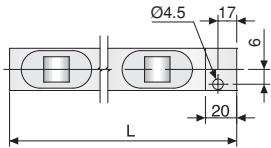
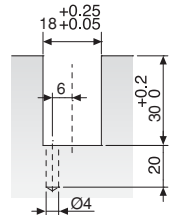


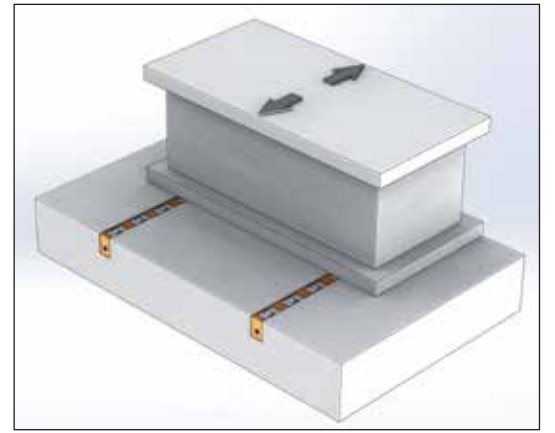
Model CC



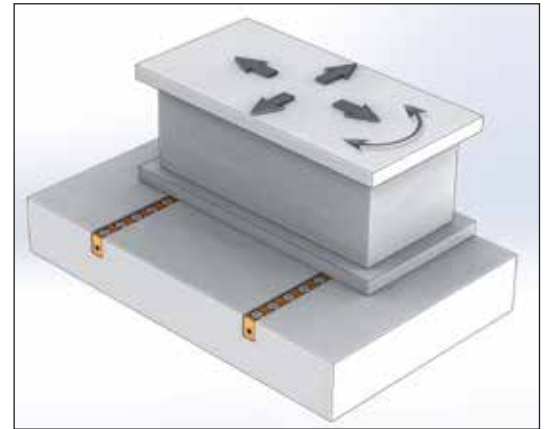
Model CD



Dış Ölçüler Outline Dimensions	<p>□18 Serisi / Serial</p> 
Pleyt için işlem ölçüsü (U-Kanal) Processing Size for Plate (U-slot)	



**Model DL Hareket Yönü**  
**Model DL Movement Direction**



**Model DB Hareket Yönü**  
**Model DB Movement Direction**

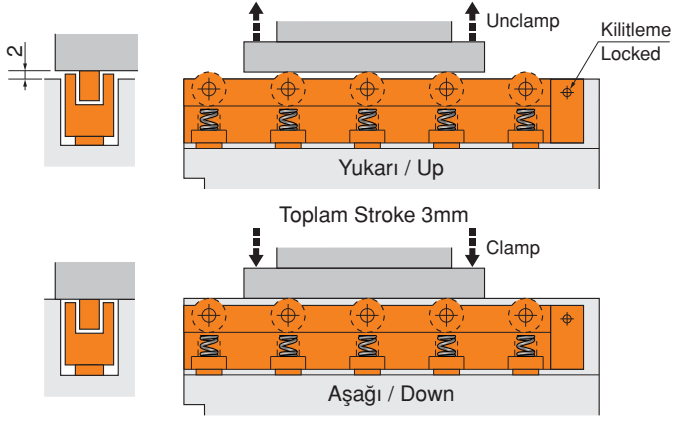
Referans Nr.	L	□18				Hid. Silindir Hyd. cylinder	Piston	Kapasite Capacity kg
		DL18		DB18				
		Rulo Roller (DL)	Kapasite Capacity kg	Misket Ball (DB)	Kapasite Capacity kg			
1020-0200	200	3	300	5	250	2	560	
1020-0300	300	5	500	7	350			
1020-0400	400	6	560	10	500			
1020-0500	500	8	800	12	600	3	840	
1020-0600	600	9	840	15	750			
1020-0700	700	11	840	17	840			
1020-0800	800	12	1120	20	1000	4	1120	
1020-0900	900	14	1120	22	1100			
1020-1000	1000	15	1250	25	1250			

**Ürün Nr. 1020 Hidrolik Kalıp Kaldırma Model DL-DB**

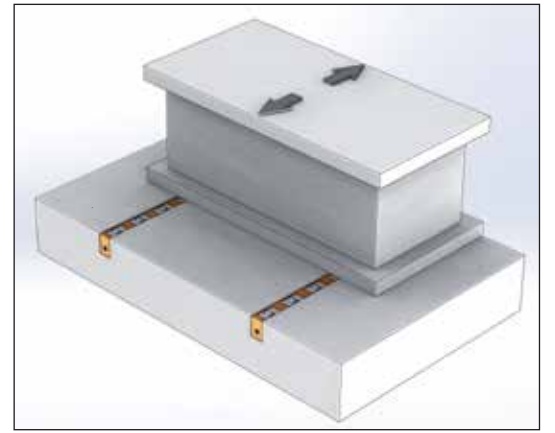
• Standart Sıcaklık : 60°

**Product Nr. 1020 Die Lifter Hydraulic Model DL-DB**

• Standard Temperature : 60°



Dış Ölçüler Outline Dimensions	D□18 Serisi / Serial
Pleyt için işlem ölçüsü (U-Kanal) Processing Size for Plate (U-slot)	



Model DLS Hareket Yönü  
Model DLS Movement Direction

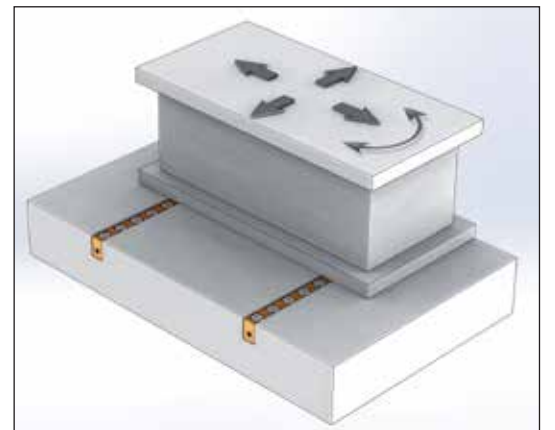
Referans Nr.	L	D□18					
		DLS18			DBS18		
		Rulo Roller (DLS)	Kapasite Capacity kg	Misket Ball (DBS)	Kapasite Capacity kg		
1022-0200	200	3	4	200	5	6	150
1022-0300	300	5	6	300	7	8	200
1022-0400	400	6	7	350	10	11	275
1022-0500	500	8	9	450	12	13	325
1022-0600	600	9	10	500	15	16	400
1022-0700	700	11	12	600	17	18	450
1022-0800	800	12	13	650	20	21	525
1022-0900	900	14	15	750	22	23	575
1022-1000	1000	15	16	800	25	26	650

Ürün Nr. 1022 Yaylı Kalıp Kaldırma Model DLS-DBS

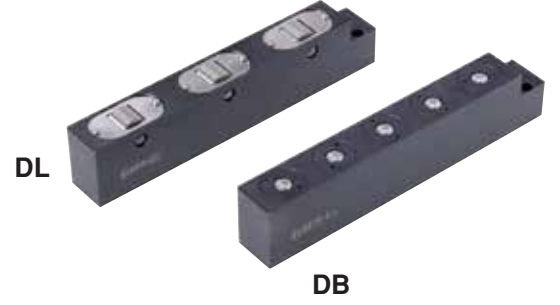
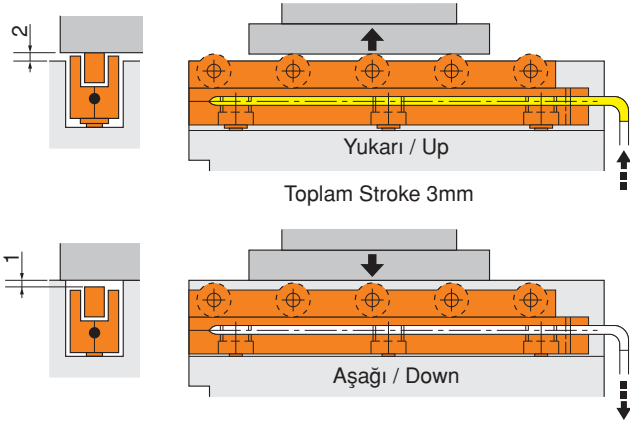
• Standart Sıcaklık : 60°

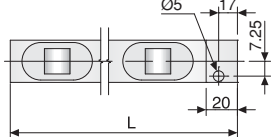
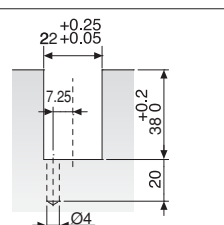
Product Nr. 1022 Die Lifter Spring Model DLS-DBS

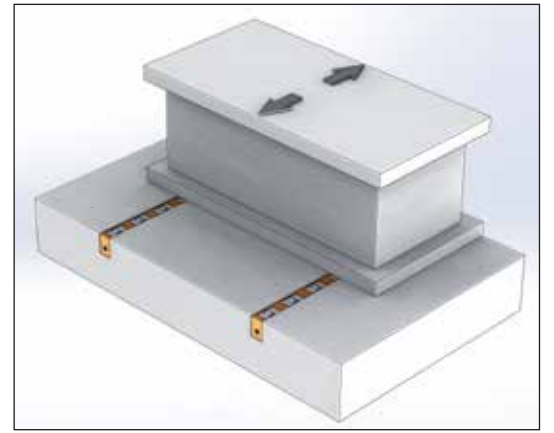
• Standard Temperature : 60°



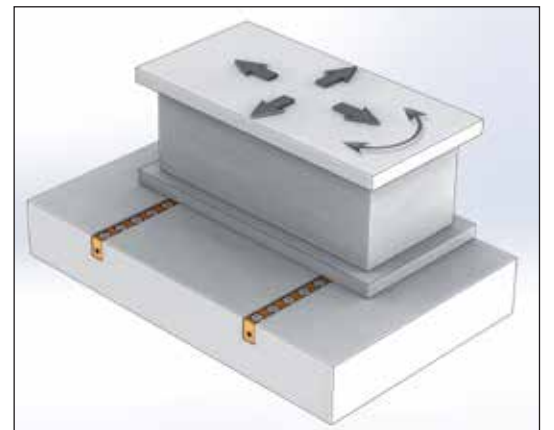
Model DBS Hareket Yönü  
Model DBS Movement Direction



Dış Ölçüler Outline Dimensions	<p>D□22 Serisi / Serial</p> 
Pleyt için işlem ölçüsü (U-Kanal) Processing Size for Plate (U-slot)	



**Model DL Hareket Yönü**  
**Model DL Movement Direction**

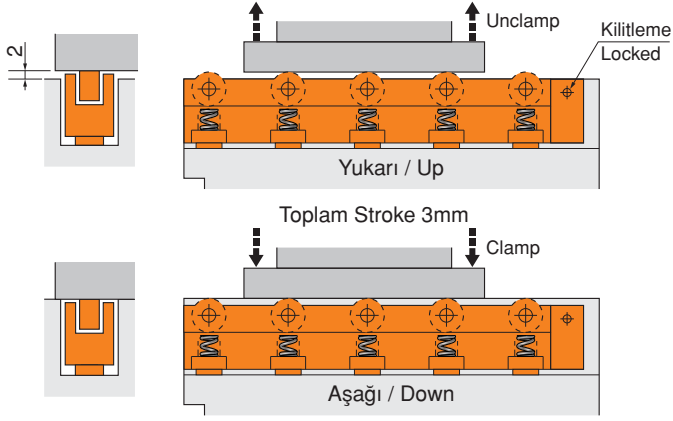


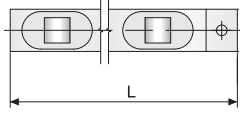
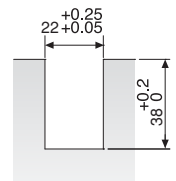
**Model DB Hareket Yönü**  
**Model DB Movement Direction**

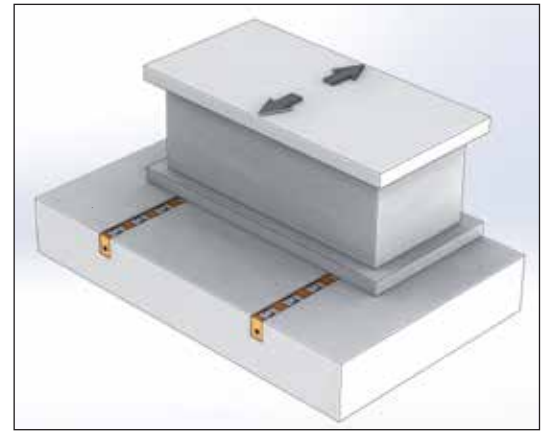
Referans Nr.	L	D□22				Hid. Silindir Hyd. cylinder	
		DL22		DB22		Piston	Kapasite Capacity kg
		Rulo Roller (DL)	Kapasite Capacity kg	Misket Ball (DB)	Kapasite Capacity kg		
1020-0200	200	3	480	5	370	2	1000
1020-0300	300	5	800	7	518		
1020-0400	400	6	960	10	740		
1020-0500	500	8	1280	12	888	3	1500
1020-0600	600	9	1400	15	1110		
1020-0700	700	11	1500	17	1250		
1020-0800	800	12	1920	20	1480	4	2000
1020-0900	900	14	2000	22	1628		
1020-1000	1000	15	2000	25	1850		

**Ürün Nr. 1020 Hidrolik Kalıp Kaldırma Model DL-DB**  
• Standart Sıcaklık : 60°



**Product Nr. 1020 Die Lifter Hydraulic Model DL-DB**  
• Standard Temperature : 60°



Dış Ölçüler Outline Dimensions	D□22 Serisi / Serial 
Pleyt için işlem ölçüsü (U-Kanal) Processing Size for Plate (U-slot)	



Model DLS Hareket Yönü  
Model DLS Movement Direction

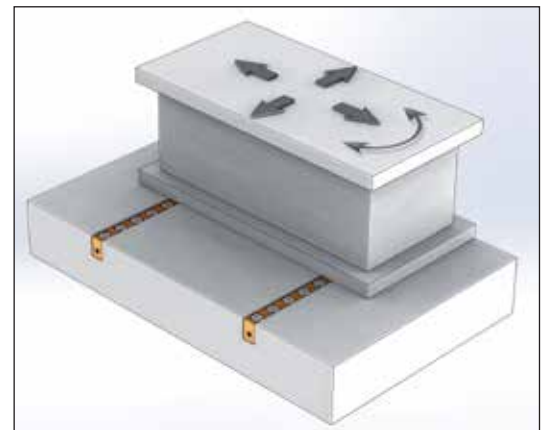
Referans Nr.	L	D□22					
		DLS22			DBS22		
		Rulo Roller (DLS)		Kapasite Capacity kg	Misket Ball (DBS)		Kapasite Capacity kg
1022-0200	200	3	3	240	5	5	200
1022-0300	300	5	5	400	7	7	280
1022-0400	400	6	6	480	10	10	400
1022-0500	500	8	8	640	12	12	480
1022-0600	600	9	9	720	15	15	600
1022-0700	700	11	11	880	17	17	680
1022-0800	800	12	12	960	20	20	800
1022-0900	900	14	14	1120	22	22	880
1022-1000	1000	15	15	1200	25	25	1000

Ürün Nr. 1022 Yaylı Kalıp Kaldırma Model DLS-DBS

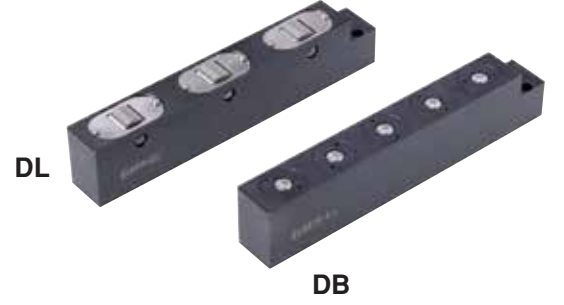
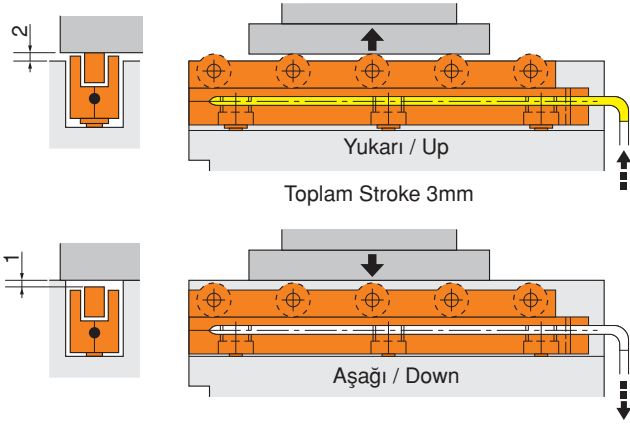
• Standart Sıcaklık : 60°

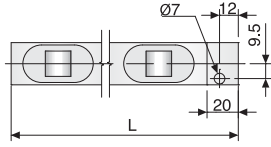
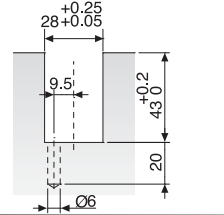
Product Nr. 1022 Die Lifter Spring Model DLS-DBS

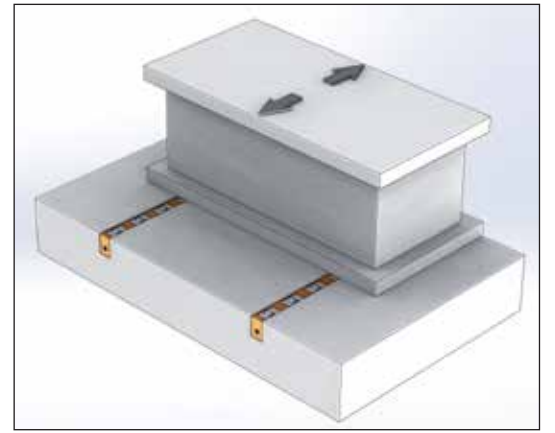
• Standard Temperature : 60°



Model DBS Hareket Yönü  
Model DBS Movement Direction

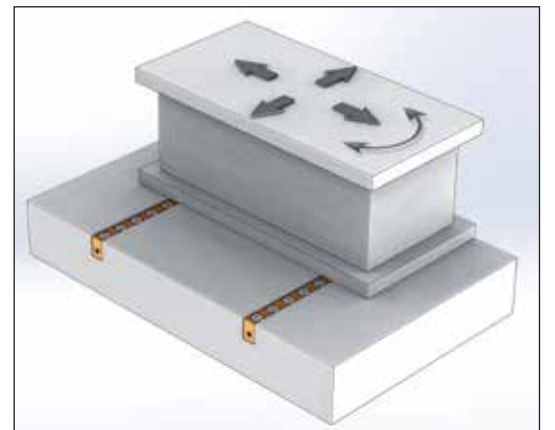


Dış Ölçüler Outline Dimensions	D□28 Serisi / Serial
	
Plejt için işlem ölçüsü (U-Kanal) Processing Size for Plate (U-slot)	



Model DL Hareket Yönü  
Model DL Movement Direction

Referans Nr.	L	D□28				Hid. Silindir Hyd. cylinder	
		Rulo Roller (DL)	Kapasite Capacity kg	Misket Ball (DB)	Kapasite Capacity kg	Piston	Kapasite Capacity kg
1020-0200	200	3	750	5	475		
1020-0300	300	5	1250	7	665	2	1260
1020-0400	400	6	1260	10	950		
1020-0500	500	8	1890	12	1140		
1020-0600	600	9	1890	15	1425	3	1890
1020-0700	700	11	1890	17	1615		
1020-0800	800	12	2520	20	1900		
1020-0900	900	14	2520	22	2090	4	2520
1020-1000	1000	15	3150	25	2375		
1020-1100	1100	16	3150	27	2565	5	3150
1020-1200	1200	17	3150	30	2850		
1020-1300	1300	18	3780	32	3040		
1020-1400	1400	19	3780	35	3325	6	3780
1020-1500	1500	20	3780	37	3515		
1020-1600	1600	22	4410	40	3800		
1020-1700	1700	24	4410	42	3990	7	4410
1020-1800	1800	25	4410	45	4275		
1020-1900	1900	27	5040	47	4465	8	5040



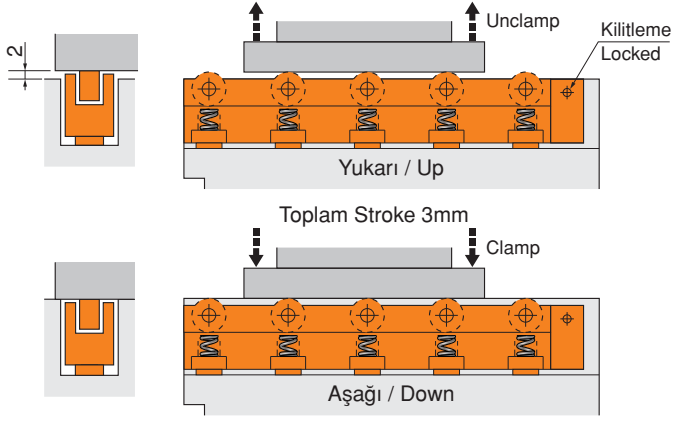
Model DB Hareket Yönü  
Model DB Movement Direction

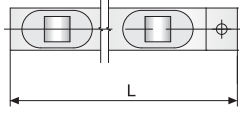
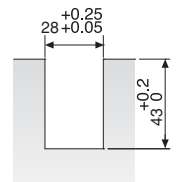
Ürün Nr. 1020 Hidrolik Kalıp Kaldırma Model DL-DB

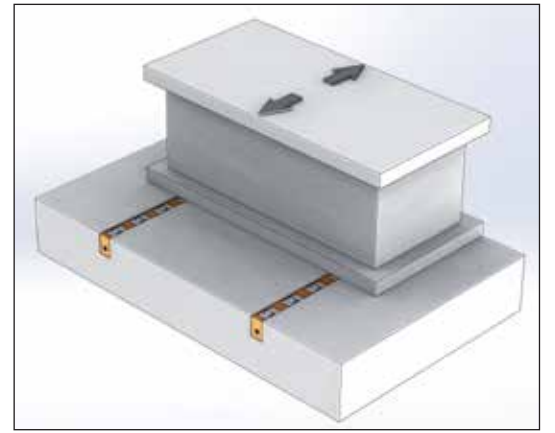
• Standart Sıcaklık : 60°

Product Nr. 1020 Die Lifter Hydraulic Model DL-DB



• Standard Temperature : 60°

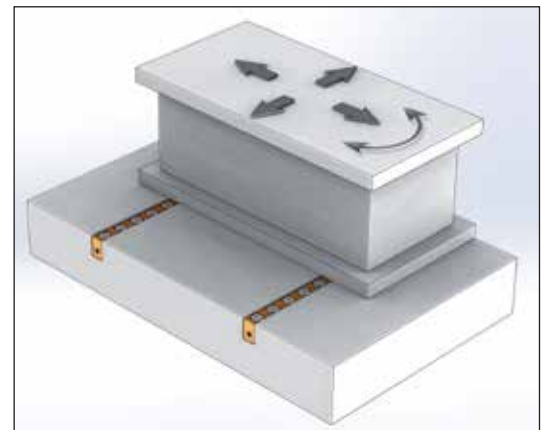


Dış Ölçüler Outline Dimensions	D□28 Serisi / Serial
	
Pleyt için işlem ölçüsü (U-Kanal) Processing Size for Plate (U-slot)	



Model DLS Hareket Yönü  
Model DLS Movement Direction

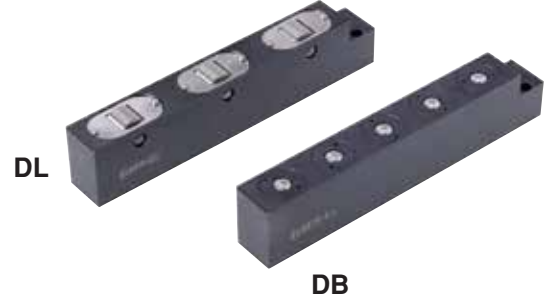
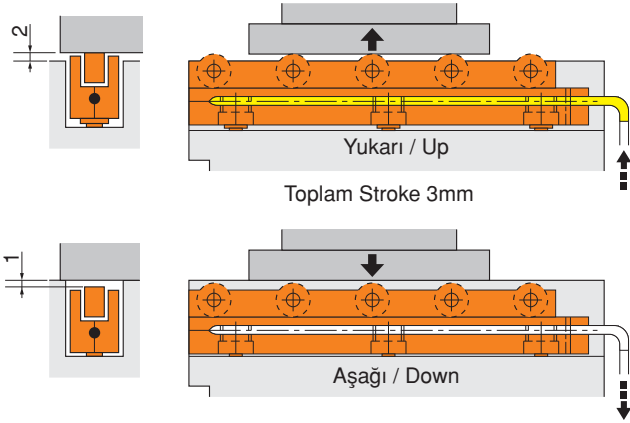
Referans Nr.	L	D□28					
		DLS28			DBS28		
		Rulo Roller (DLS)		Kapasite Capacity kg	Misket Ball (DBS)		Kapasite Capacity kg
1022-0200	200	3	4	500	5	5	315
1022-0300	300	5	6	750	7	7	441
1022-0400	400	6	7	875	10	10	630
1022-0500	500	8	9	1125	12	12	756
1022-0600	600	9	10	1250	15	15	945
1022-0700	700	11	12	1500	17	17	1071
1022-0800	800	12	13	1625	20	20	1260
1022-0900	900	14	15	1875	22	22	1386
1022-1000	1000	15	16	2000	25	25	1575
1022-1100	1100	16	17	2125	27	27	1701
1022-1200	1200	17	18	2250	30	30	1890
1022-1300	1300	18	19	2375	32	32	2016
1022-1400	1400	19	20	2500	35	35	2205
1022-1500	1500	20	21	2625	37	37	2331
1022-1600	1600	22	23	2875	40	40	2520
1022-1700	1700	24	25	3125	42	42	2646
1022-1800	1800	25	26	3250	45	45	2835
1022-1900	1900	27	28	3500	47	47	2961

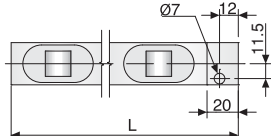
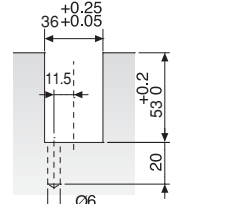


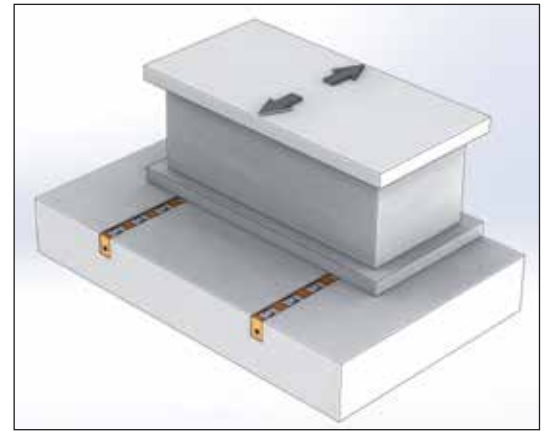
Model DBS Hareket Yönü  
Model DBS Movement Direction

Ürün Nr. 1022 Yaylı Kalıp Kaldırma Model DLS-DBS  
• Standart Sıcaklık : 60°

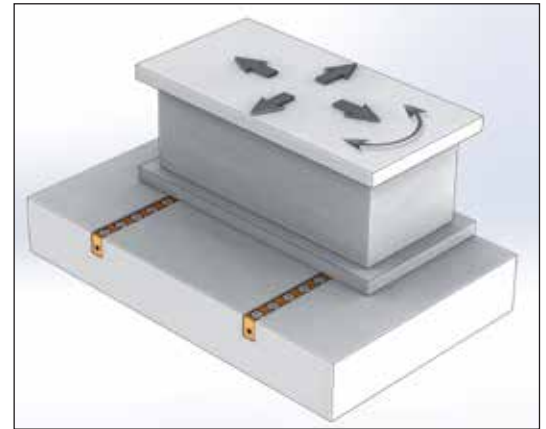
Product Nr. 1022 Die Lifter Spring Model DLS-DBS  
• Standard Temperature : 60°



Dış Ölçüler Outline Dimensions	D□36 Serisi / Serial
	
Pleyt için işlem ölçüsü (U-Kanal) Processing Size for Plate (U-slot)	



Model DL Hareket Yönü  
Model DL Movement Direction



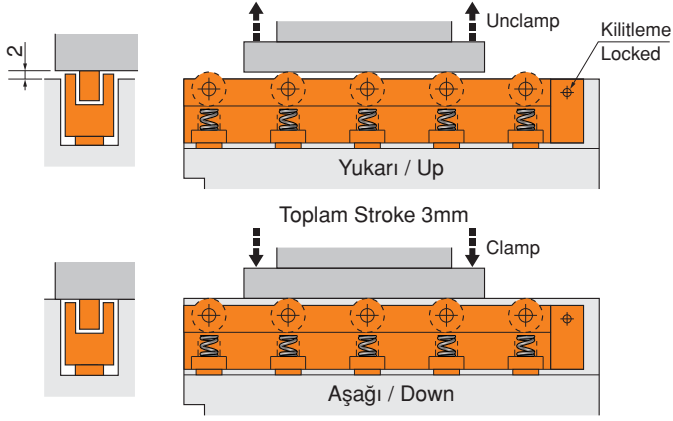
Model DB Hareket Yönü  
Model DB Movement Direction

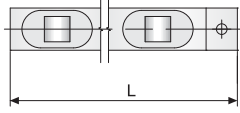
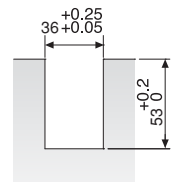
Referans Nr.	L	D□36				Hid. Silindir Hyd. cylinder	
		DL36		DB36		Piston	Kapasite Capacity kg
		Rulo Roller (DL)	Kapasite Capacity kg	Misket Ball (DB)	Kapasite Capacity kg		
1020-0200	200	3	1050	5	600	2	1700
1020-0300	300	5	1750	7	840		
1020-0400	400	6	1700	10	1200		
1020-0500	500	8	2600	12	1440		
1020-0600	600	9	2600	15	1800		
1020-0700	700	11	2600	17	2040	3	2600
1020-0800	800	12	2600	20	2400		
1020-0900	900	14	3500	22	2640		
1020-1000	1000	15	3500	25	3000		
1020-1100	1100	16	3500	27	3240	4	3500
1020-1200	1200	17	4400	30	3600		
1020-1300	1300	18	4400	32	3840		
1020-1400	1400	19	4400	35	4200	5	4400
1020-1500	1500	20	4400	37	4400		
1020-1600	1600	22	5300	40	4800		
1020-1700	1700	24	5300	42	5040		
1020-1800	1800	25	5300	45	5300	6	5300
1020-1900	1900	27	5300	47	5300		

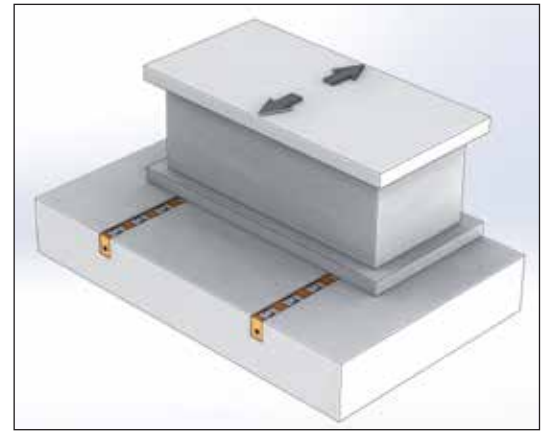
Ürün Nr. 1020 Hidrolik Kalıp Kaldırma Model DL-DB  
• Standart Sıcaklık : 60°

Product Nr. 1020 Die Lifter Hydraulic Model DL-DB  
• Standard Temperature : 60°





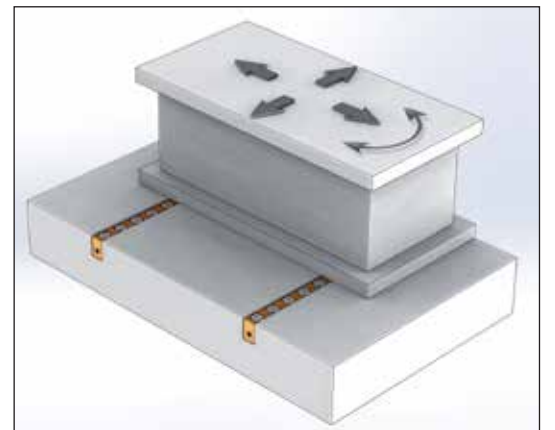


Dış Ölçüler Outline Dimensions	D□36 Serisi / Serial
	
Pleyt için işlem ölçüsü (U-Kanal) Processing Size for Plate (U-slot)	



Model DLS Hareket Yönü  
Model DLS Movement Direction

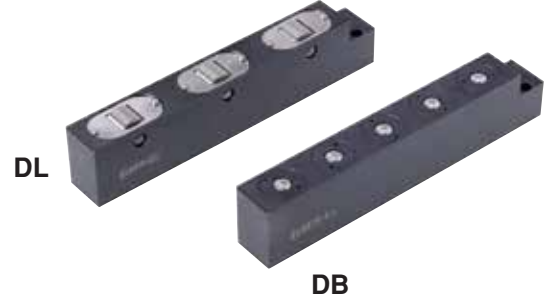
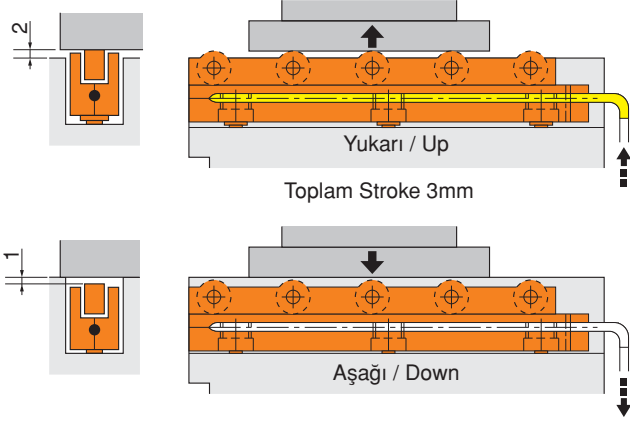
Referans Nr.	L	D□36					
		DLS36			DBS36		
		Rulo Roller (DLS)		Kapasite Capacity kg	Misket Ball (DBS)		Kapasite Capacity kg
1022-0200	200	3	3	600	5	5	500
1022-0300	300	5	5	1000	7	7	700
1022-0400	400	6	6	1200	10	10	1000
1022-0500	500	8	8	1600	12	12	1200
1022-0600	600	9	9	1800	15	15	1500
1022-0700	700	11	11	2200	17	17	1700
1022-0800	800	12	12	2400	20	20	2000
1022-0900	900	14	14	2800	22	22	2200
1022-1000	1000	15	15	3000	25	25	2500
1022-1100	1100	16	16	3200	27	27	2700
1022-1200	1200	17	17	3400	30	30	3000
1022-1300	1300	18	18	3600	32	32	3200
1022-1400	1400	19	19	3800	35	35	3500
1022-1500	1500	20	20	4000	37	37	3700
1022-1600	1600	22	22	4400	40	40	4000
1022-1700	1700	24	24	4800	42	42	4200
1022-1800	1800	25	25	5000	45	45	4500
1022-1900	1900	27	27	5400	47	47	4700

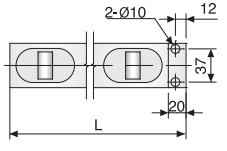
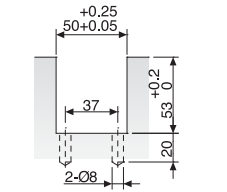
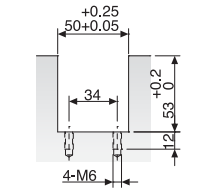


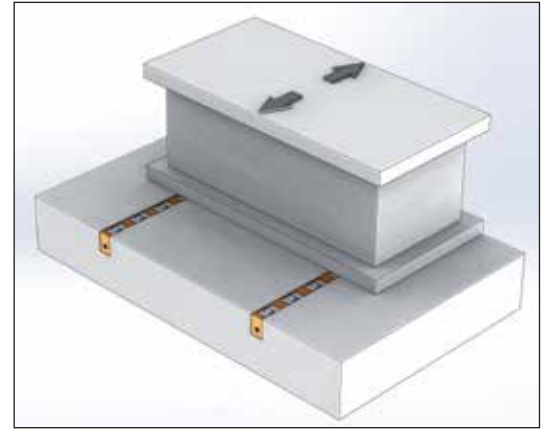
Model DBS Hareket Yönü  
Model DBS Movement Direction

Ürün Nr. 1022 Yaylı Kalıp Kaldırma Model DLS-DBS  
• Standart Sıcaklık : 60°

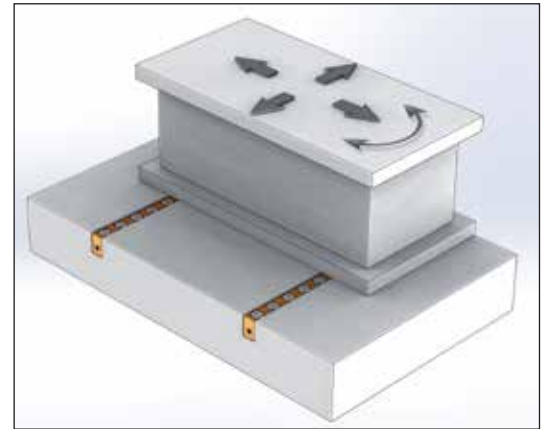
Product Nr. 1022 Die Lifter Spring Model DLS-DBS  
• Standard Temperature : 60°



Dış Ölçüler Outline Dimensions	D□50 Serisi / Serial DL50-2100'den önce	D□50 Serisi / Serial DL50-2100'den sonra
		
Pleyt için işlem ölçüsü (U-Kanal) Processing Size for Plate (U-slot)		



**Model DL Hareket Yönü**  
**Model DL Movement Direction**

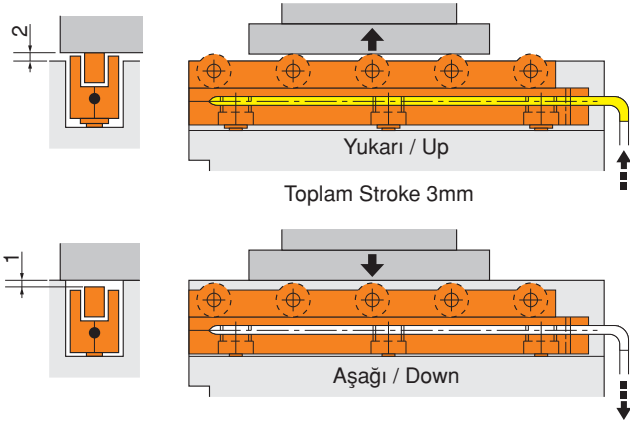


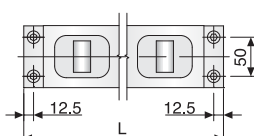
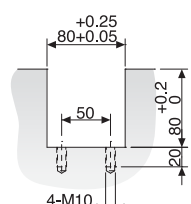
**Model DB Hareket Yönü**  
**Model DB Movement Direction**

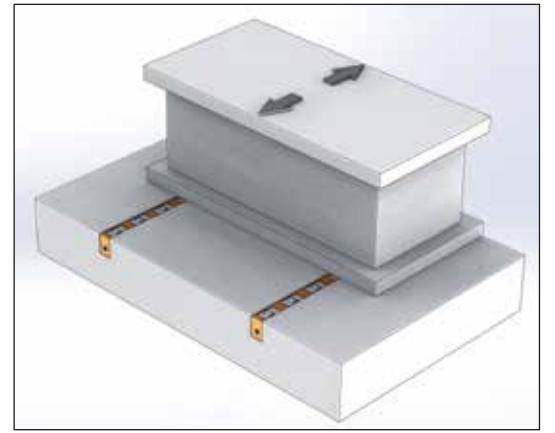
Referans Nr.	L	D□50				Hid. Silindir Hyd. cylinder	
		DL50		DB50		Piston	Kapasite Capacity kg
		Rulo Roller (DL)	Kapasite Capacity kg	Misket Ball (DB)	Kapasite Capacity kg		
1020-0200	200	2	1000	4	640	2	2200
1020-0300	300	3	1500	6	960		
1020-0400	400	4	2000	9	1440		
1020-0500	500	5	2500	11	1760	3	3300
1020-0600	600	6	3000	13	2080		
1020-0700	700	7	3300	16	2560		
1020-0800	800	8	3300	18	2880	4	4400
1020-0900	900	9	4400	20	3200		
1020-1000	1000	10	4400	23	3680		
1020-1100	1100	11	4400	25	4000	5	5500
1020-1200	1200	12	5500	27	4320		
1020-1300	1300	13	5500	29	4640		
1020-1400	1400	14	5500	31	4960	6	6600
1020-1500	1500	15	5500	33	5280		
1020-1600	1600	16	6500	35	5600		
1020-1700	1700	17	6500	38	6080	7	7700
1020-1800	1800	18	6500	40	6400		
1020-1900	1900	19	6500	42	6720		
1020-2000	2000	20	7700	44	7040	8	8800
1020-2100	2100	21	7700	46	7360		
1020-2200	2200	22	7700	48	7680		
1020-2300	2300	23	7700	50	7700	8	8800
1020-2400	2400	24	8800	52	8320		
1020-2500	2500	25	8800	54	8640		

**Ürün Nr. 1020 Hidrolik Kalıp Kaldırma Model DL-DB**  
• Standart Sıcaklık : 60°

**Product Nr. 1020 Die Lifter Hydraulic Model DL-DB**  
• Standard Temperature : 60°



Dış Ölçüler Outline Dimensions	DL80 Serisi / Serial
	
Pleyt için işlem ölçüsü (U-Kanal) Processing Size for Plate (U-slot)	



Model DL Hareket Yönü  
Model DL Movement Direction

Referans Nr.	L	DL80			
		DL80		Hid. Silindir Hyd. cylinder	
		Rulo Roller (DL)	Kapasite Capacity kg	Piston	Kapasite Capacity kg
1020-0200	200	-	-	-	-
1020-0300	300	-	-	-	-
1020-0400	400	-	-	-	-
1020-0500	500	5	3250	2	5600
1020-0600	600	6	3900		
1020-0700	700	7	4550	3	8400
1020-0800	800	8	5200		
1020-0900	900	9	5850		
1020-1000	1000	10	6500	4	11200
1020-1100	1100	11	7150		
1020-1200	1200	12	7800		
1020-1300	1300	13	8450		
1020-1400	1400	14	9100	5	14000
1020-1500	1500	15	9750		
1020-1600	1600	16	10400	6	16800
1020-1700	1700	17	11050		
1020-1800	1800	18	11700		
1020-1900	1900	19	12350	7	19600
1020-2000	2000	20	13000		
1020-2100	2100	21	13650		
1020-2200	2200	22	14300		
1020-2300	2300	23	14950	8	22400
1020-2400	2400	24	15600		
1020-2500	2500	25	16250		

Ürün Nr. 1020 Hidrolik Kalıp Kaldırma Model DL  
• Standart Sıcaklık : 60°

Product Nr. 1020 Die Lifter Hydraulic Model DL  
• Standard Temperature : 60°

Referans Nr.	d	Kapasite kg	e	t	l	d1	(g)
1022-DLSD0050	20	50	25	3.5	31	10	45
1022-DLSD0080	24	80	30	4	39	14	75
1022-DLSD0125	30	125	35	5	45	20	140
1022-DLSD0200	40	200	50	6	54	30	375
1022-DLSDD050	20	50	-	-	30	10	35
1022-DLSDD080	24	80	-	-	38	14	70
1022-DLSDD125	30	125	-	-	44	20	130
1022-DLSDD200	40	200	-	-	53	30	240

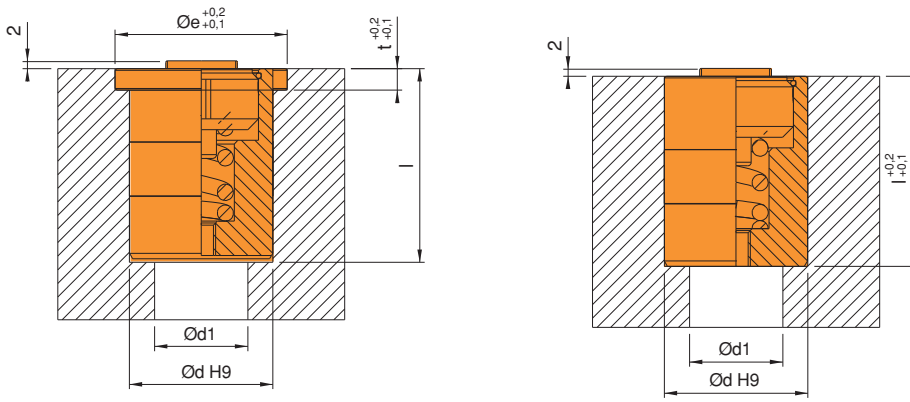


DLSD



DLSDD

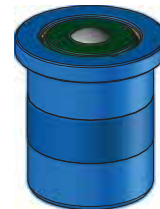
Ürün Nr.1022 Yaylı Silindir Kalıp Kaldırma Model DLS  
Product Nr. 1022 Die Lifter Spring Cylinder Model DLS



## Yaylı Silindir Kalıp Kaldırma Model DBS

Die Lifter Spring Cylinder Model DBS

Referans Nr.	d	Kapasite kg	e	t	l	d1	(g)
1022-DBSD0025	20	25	25	3.5	31	10	45
1022-DBSD0040	24	40	30	4	39	14	85
1022-DBSD0063	30	63	35	5	45	20	150
1022-DBSD0100	40	100	50	6	54	30	350
1022-DBSDD025	20	25	-	-	30	10	40
1022-DBSDD040	24	40	-	-	38	14	80
1022-DBSDD063	30	63	-	-	44	20	140
1022-DBSDD100	40	100	-	-	53	30	325



DBSD



DBSDD

Ürün Nr.1022 Yaylı Silindir Kalıp Kaldırma Model DBS  
Product Nr. 1022 Die Lifter Spring Cylinder Model DBS

