

IZELTAS®

ÇEKTİRMELER

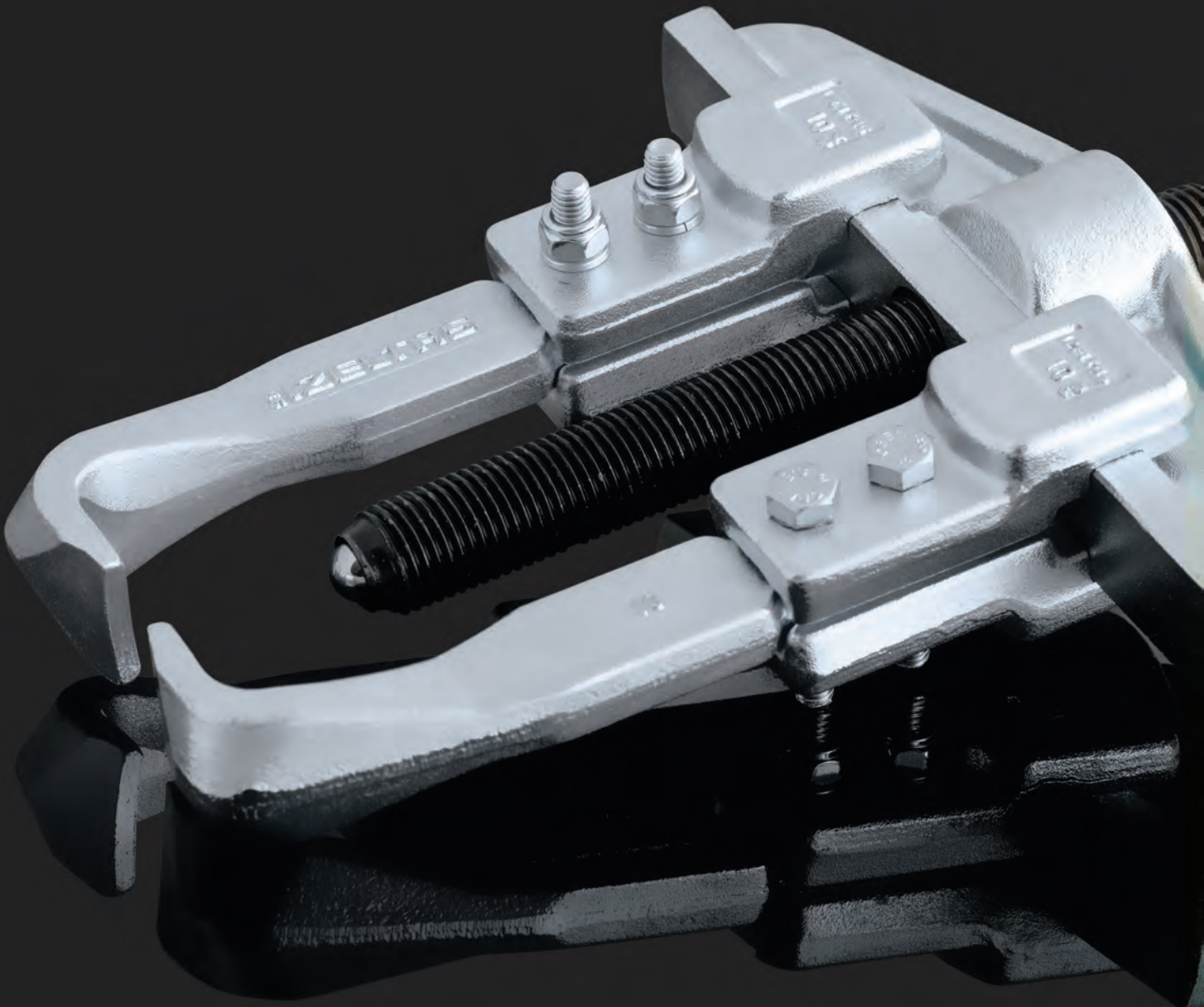
PULLERS

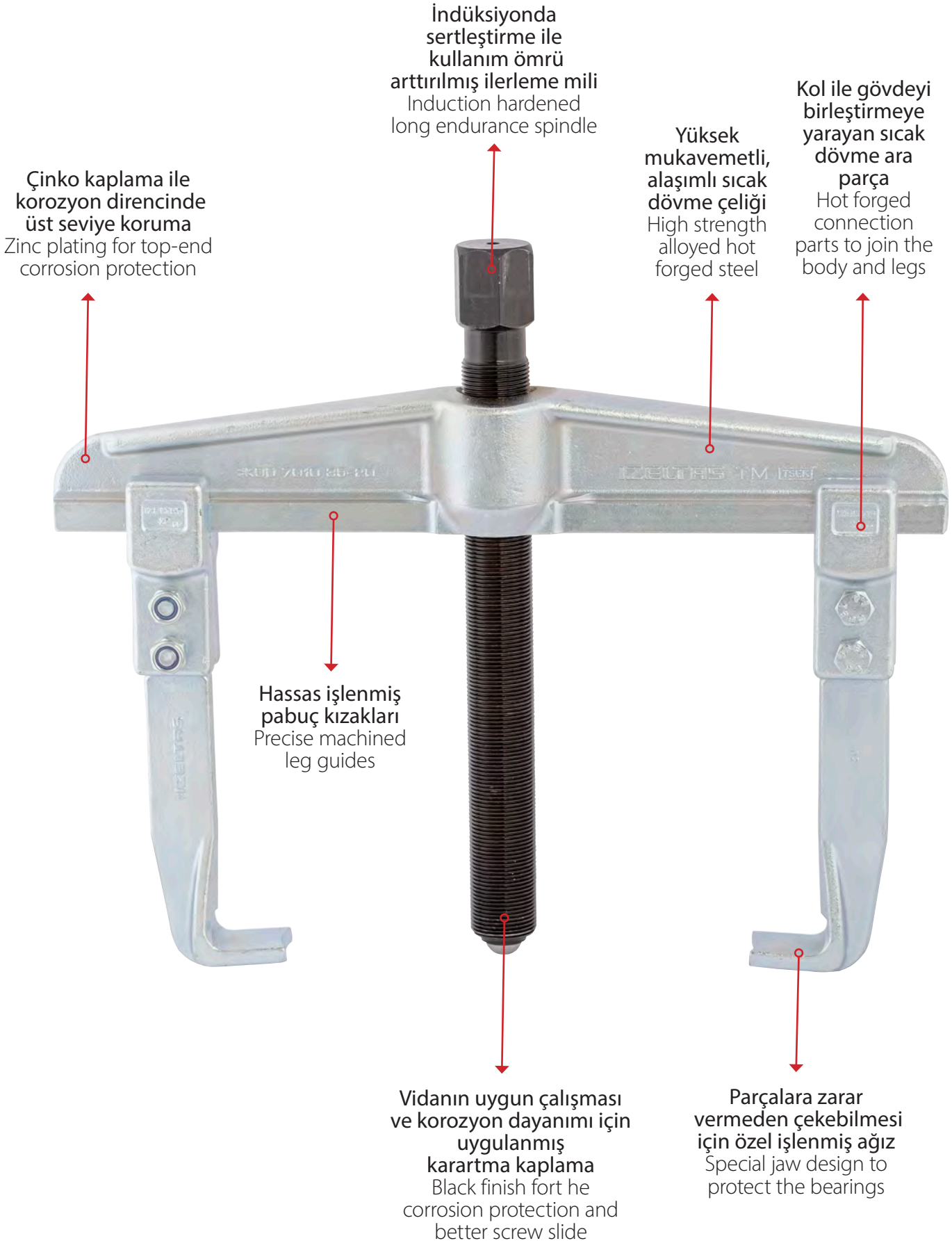
Çektirmeler
Pullers

İç Rulman Çektirmeler
Inside Pullers

Rotil Çektirmeler
Balljoint Pullers

Saplama Sökmeler
Stud Inserters and Removers

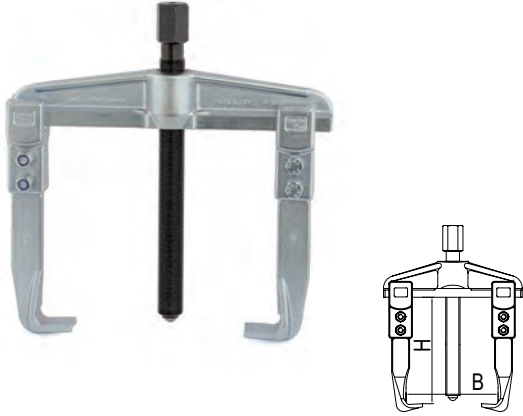




7010

Standart Çektirme (İki Kollu) Standard Puller (Two Arms)

TSEK



Yedek parça sayfa 199
Spare parts page 199

Krom vanadyum, Çinko kaplı, Kollar sertleştirilmiş,
Mil indüksiyonda sertleştirilmiş
Chrom vanadium, Zinc plated,
Arms hardened, Spindle induction hardened

KOD CODE		B mm	H mm	 g		TL/Ad.
7010 29 0810	8x10	80	100	1080	1	269,00
7010 29 1210	12x10	120	100	1235	1	287,65
7010 29 1615	16x15	160	150	2850	1	490,40
7010 29 2015	20x15	200	150	3060	1	536,40
7010 29 2520	25x20	250	200	4400	1	926,55
7010 29 3520	35x20	350	200	9900	1	1125,30
7010 29 5220	52x20	520	200	13500	1	1654,25

7020

Standart Çektirme (Üç Kollu) Standart Puller (Three Arms)

TSEK



Yedek parça sayfa 199
Spare parts page 199

Krom vanadyum, Çinko kaplı, Kollar sertleştirilmiş,
Mil indüksiyonda sertleştirilmiş
Chrom vanadium, Zinc plated,
Arms hardened, Spindle induction hardened

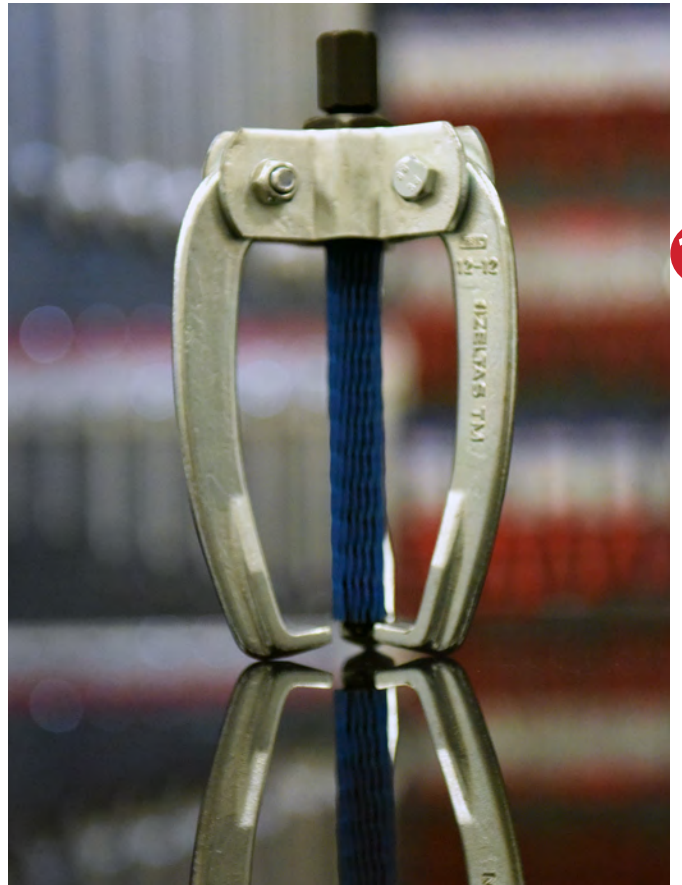
KOD CODE		B mm	H mm	 g		TL/Ad.
7020 29 3720	37x20	370	200	13700	1	2076,70
7020 29 5220	52x20	520	200	17815	1	2862,85

7010

Çektirme Sehpası Display Frame For Pullers



KOD CODE	İÇERİK CONTENTS	 g		TL/Ad.
7010 00 6105	8x10 - 12x10 - 16x15 20x15 - 25x20	17840	5	2610,00

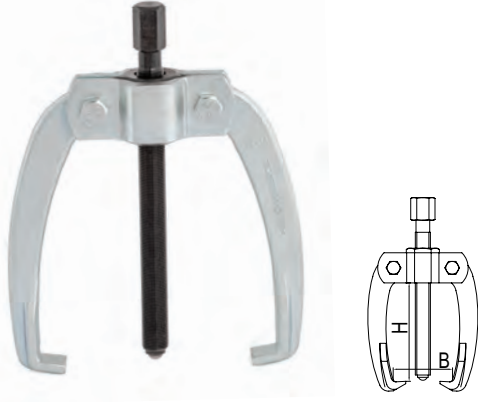


10

7030

Master Çektirme (İki Kollu)
Master Puller (Two Arms)

TSEK



Yedek parça sayfa 199
Spare parts page 199

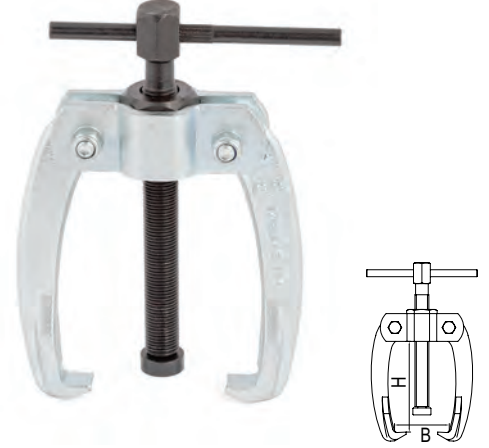
Krom vanadyum, Çinko kaplı, Kollar sertleştirilmiş,
Mil indüksiyonda sertleştirilmiş
Chrom vanadium, Zinc plated,
Arms hardened, Spindle induction hardened

KOD CODE		B mm	H mm	g	TL/Ad.
7030 29 0808	8x8	80	80	545	1 108,25
7030 29 1212	12x12	120	120	1075	1 223,35
7030 29 1616	16x16	160	160	1885	1 336,15
7030 29 2320	23x20	230	200	3240	1 457,10

7050

Batarya Çektirme (İki Kollu)
Battery Puller (Two Arms)

TSEK



Yedek parça sayfa 199
Spare parts page 199

Krom vanadyum, Çinko kaplı, Kollar sertleştirilmiş,
Mil indüksiyonda sertleştirilmiş
Chrom vanadium, Zinc plated,
Arms hardened, Spindle induction hardened

KOD CODE		B mm	H mm	g	TL/Ad.
7050 29 0604	6x4	60	40	245	1 120,50
7050 29 0606	6x6	60	60	275	1 124,25
7050 29 0808	8x8	80	80	555	1 130,50

7040

Master Çektirme (Üç Kollu)
Master Puller (Three Arms)

TSEK



Yedek parça sayfa 199
Spare parts page 199

Krom vanadyum, Çinko kaplı, Kollar sertleştirilmiş,
Mil indüksiyonda sertleştirilmiş
Chrom vanadium, Zinc plated,
Arms hardened, Spindle induction hardened

KOD CODE		B mm	H mm	g	TL/Ad.
7040 29 0808	8x8	80	80	680	1 207,50
7040 29 1212	12x12	120	120	1355	1 303,70
7040 29 1616	16x16	160	160	2320	1 446,65
7040 29 2320	23x20	230	200	4025	1 601,40

7060

Batarya Çektirme (Üç Kollu)
Battery Puller (Three Arms)

TSEK



Yedek parça sayfa 199
Spare parts page 199

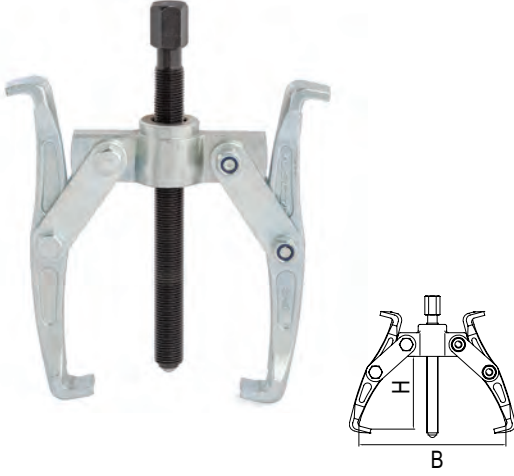
Krom vanadyum, Çinko kaplı, Kollar sertleştirilmiş,
Mil indüksiyonda sertleştirilmiş
Chrom vanadium, Zinc plated,
Arms hardened, Spindle induction hardened

KOD CODE		B mm	H mm	g	TL/Ad.
7060 29 0604	6x4	60	40	300	1 156,45
7060 29 0606	6x6	60	60	345	1 197,25
7060 29 0808	8x8	80	80	715	1 228,85

7070

S Tipi Çektirme (İki Kollu)
S Type Puller (Two Arms)

TSEK



Yedek parça sayfa 199
Spare parts page 199

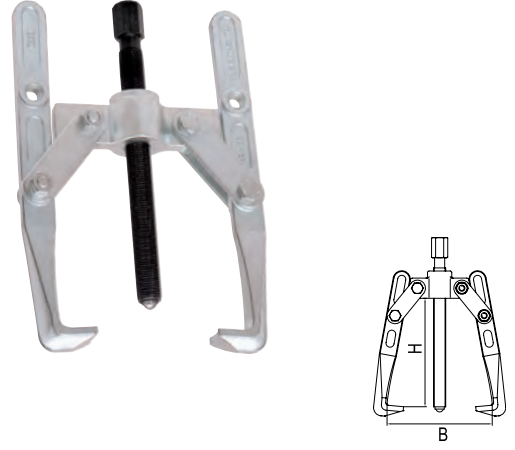
Krom vanadyum, Çinko kaplı, Kollar sertleştirilmiş,
Mil indüksiyonda sertleştirilmiş
Chrom vanadium, Zinc plated,
Arms hardened, Spindle induction hardened

KOD CODE		B mm	H mm	 g		TL/Ad.
7070 29 2013	20x13	200	130	2420	1	296,90

7090

Üniversal Çektirme (İki Kollu)
Universal Puller (Two Arms)

TSEK



Yedek parça sayfa 199
Spare parts page 199

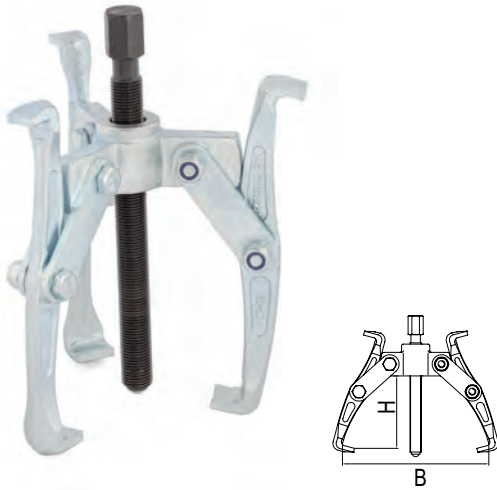
Krom vanadyum, Çinko kaplı, Kollar sertleştirilmiş,
Mil indüksiyonda sertleştirilmiş
Chrom vanadium, Zinc plated,
Arms hardened, Spindle induction hardened

KOD CODE		B mm	H mm	 g		TL/Ad.
7090 29 2222	22x22	220	220	3085	1	329,90

7080

S Tipi Çektirme (Üç Kollu)
S Type Puller (Three Arms)

TSEK



Yedek parça sayfa 199
Spare parts page 199

Krom vanadyum, Çinko kaplı, Kollar sertleştirilmiş,
Mil indüksiyonda sertleştirilmiş
Chrom vanadium, Zinc plated,
Arms hardened, Spindle induction hardened

KOD CODE		B mm	H mm	 g		TL/Ad.
7080 29 2013	20x13	200	130	3250	1	382,90

7100

Üniversal Çektirme (Üç Kollu)
Universal Puller (Three Arms)

TSEK

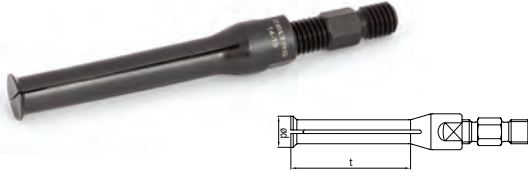


Yedek parça sayfa 199
Spare parts page 199

Krom vanadyum, Çinko kaplı, Kollar sertleştirilmiş,
Mil indüksiyonda sertleştirilmiş
Chrom vanadium, Zinc plated,
Arms hardened, Spindle induction hardened

KOD CODE		B mm	H mm	 g		TL/Ad.
7100 29 2222	22x22	220	220	4125	1	432,45

10

İç Rulman Çektirme Pensleri - Model A
Internal Expansion Puller - Model A


KOD CODE	øD mm	Kullanılan Kol / For	t mm	Adaptör vidası	g	TL/Ad.
7120 29 0507	5 - 7	35 - 75	30	M10	40	1 236,05
7120 29 0709	7 - 9	35 - 75	30	M10	40	1 236,05
7120 29 0912	9 - 12	35 - 75	30	M10	40	1 218,75
7120 29 1013	10 - 13	35 - 75	30	M10	40	1 218,75
7120 29 1317	13 - 17	35 - 75	50	M10	60	1 218,75
7120 29 1419	14 - 19	35 - 75	60	M10	75	1 224,05
7120 29 1621	16 - 21	35 - 75	60	M10	75	1 224,05
7120 29 1823	18 - 23	35 - 75	60	M10	100	1 268,25
7120 29 2025	20 - 25	35 - 75	60	M10	100	1 283,20
7120 29 2530	25 - 30	35 - 75	60	M10	110	1 295,00
7120 29 3037	30 - 37	35 - 75 60 - 130	70	M10	250	1 341,80
7120 29 3542	35 - 42	35 - 75 60 - 130	70	M10	250	1 359,20
7120 29 3845	38 - 45	35 - 75 60 - 130	70	M10	250	1 378,65
7120 29 4350	43 - 50	35 - 75 60 - 130	70	M10	400	1 430,55
★7120 29 4555	45 - 55	60 - 210	100	G3/8	600	1 502,40
★7120 29 5060	50 - 60	60 - 210	100	G3/8	700	1 543,65

İç Rulman Çektirme Pensleri - Model B
Internal Expansion Puller - Model B


KOD CODE	øD mm	Kullanılan Kol / For	t mm	Adaptör vidası	g	TL/Ad.
7120 29 2540	25 - 40	35 - 75 60 - 130	45	M10	235	1 478,10

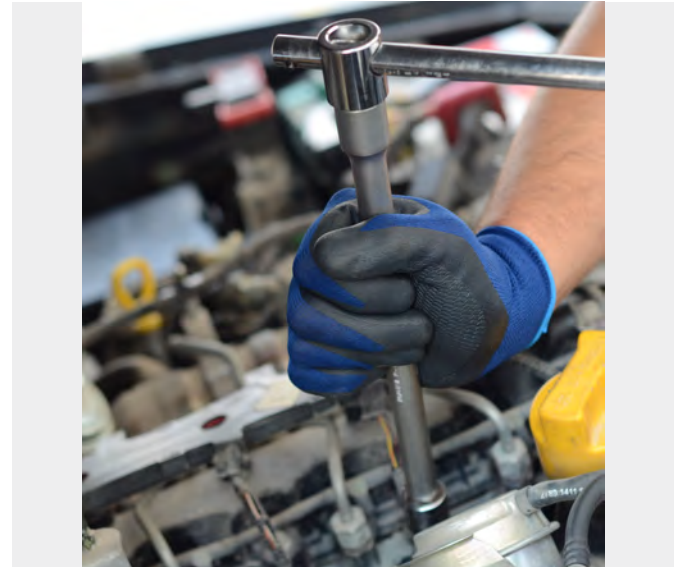
İç Rulman Çektirme Kolları
Arms For Internal Expansion Puller


Krom vanadyum, Çinko kaplı, Kollar sertleştirilmiş,
Mil indüksiyonda sertleştirilmiş
Chrom vanadium, Zinc plated,
Arms hardened, Spindle induction hardened

KOD CODE	Kapasite Capacity mm	Kullanılan pensler / For	Adaptör vidası Screw Adapter	g	TL/Ad.
----------	----------------------	--------------------------	------------------------------	---	--------

7120 29 3575	35 - 75	Model A 5 - 7'den 43 - 50'ye Model B 25 - 40	M10	625	1 240,50
--------------	---------	--	-----	-----	----------

7120 29 6013	60 - 130	Model A 30 - 37'den 43 - 50'ye Model B 25 - 40	M10	1000	1 487,40
--------------	----------	--	-----	------	----------



7122

Dış Rulman Çektirme Çeneleri Seperator

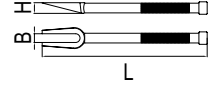


Krom vanadyum, Çinko kaplı, Kollar sertleştirilmiş,
Mil indüksiyonda sertleştirilmiş
Chrom vanadium, Zinc plated,
Arms hardened, Spindle induction hardened

KOD CODE	Ø mm	Kullanılan Kollar / For	Adaptör vidası	g	TL/Ad.
7122 29 0560	5 - 60	40 - 115	M12	370	1 365,05
7122 29 1275	12 - 75	40 - 115	M12	635	1 437,50
7122 29 2211	22 - 115	55 - 205	M16x1.5	1780	1 683,20
7122 29 2515	25 - 155	90 - 260	M20x1.5	3940	1 1069,50
7122 29 3022	30 - 220	100 - 360	M20x1.5	11000	1 2923,00
7122 29 4028	40 - 280	140 - 435	M24x1.5	15000	1 6528,60

7125

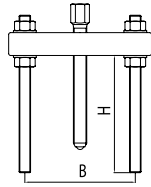
Rotil Çektirme (Çatal) Ball Joint Separator



KOD CODE	B mm	H mm	L mm	g	TL/Ad.
★7125 29 0045	45	26	350	1155	1 487,90

7122

Dış Rulman Çektirme Kolları Puller Arms For Separator

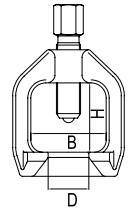


Krom vanadyum, Çinko kaplı, Kollar sertleştirilmiş,
Mil indüksiyonda sertleştirilmiş
Chrom vanadium, Zinc plated,
Arms hardened, Spindle induction hardened

KOD CODE	B mm	Kullanılan Çene / For	H mm	Adaptör vidası	g	TL/Ad.
7122 29 4011	40-115	5 - 60 12 - 75	150	M12	990	1 650,90
7122 29 5520	55-205	22 - 115	210	M16x1.5	2700	1 1030,40
7122 29 9026	90-260	25 - 155	315	M20x1.5	4965	1 1458,80
7122 29 1036	100-360	30 - 220	305	M20x1.5	7000	1 3002,30
7122 29 1443	140-435	40 - 280	320	M24x1.5	11000	1 5868,15

7126

Rotil Çektirme Extractor For Ball Joint



KOD CODE	øD mm	B mm	H mm	g	TL/Ad.
7126 29 0018	18	40	40	315	1 201,90
7126 29 0025	25	50	50	540	1 276,80
7126 29 0029	29	60	60	915	1 368,25
7126 29 0040	40	80	80	1965	1 519,90
7126 29 0045	45	90	100	2670	1 656,35

10