

- CNC TORNA
REDÜKSİYON KOVANLARI
- MORS KOVANLARI
- MANDREN KONİKLERİ

www.ozkayali.com.tr

- CNC REDUCTION HIVES
- MORS CONICS
- MANDREN CONICS

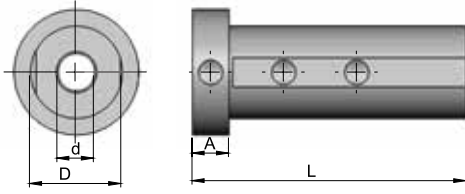
THE POWER OF
QUALITY
KALITENİN GÜCÜ



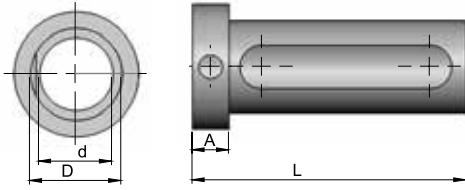
 **Özkayali®**

CNC Torna Redüksiyon Kovanları

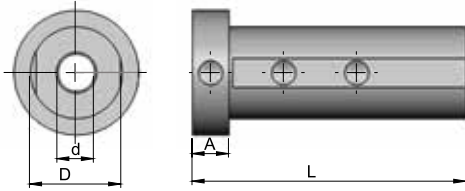
CNC Lathe Reduction Hive



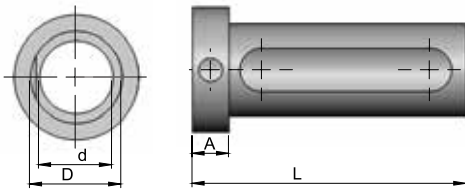
Sipariş Kodu Order Code	Ölçüler / Dimensions				Ağırlık Order Weight (Kg.)
	D	d	L	A	
*CK 2008	20	8	60	10	0,1
*CK2010	20	10	60	10	0,1



Sipariş Kodu Order Code	Ölçüler / Dimensions				Ağırlık Order Weight (Kg.)
	D	d	L	A	
CK2012	20	16	60	10	0,1
CK2016	20	20	60	10	0,1



Sipariş Kodu Order Code	Ölçüler / Dimensions				Ağırlık Order Weight (Kg.)
	D	d	L	A	
*CK2508	25	8	75	10	0,3
*CK2510	25	10	75	10	0,2
CK2512	25	12	75	10	0,2



Sipariş Kodu Order Code	Ölçüler / Dimensions				Ağırlık Order Weight (Kg.)
	D	d	L	A	
CK2516	25	16	75	10	0,2
CK2520	25	20	75	10	0,1

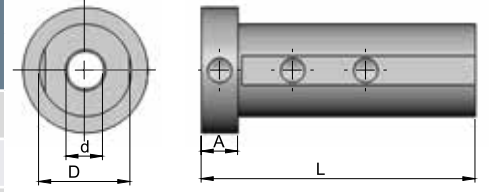
* İşaretli bulunan ürünler soğutma su kanalıdır. / * Products include a water channel

CNC Torna Redüksiyon Kovanları

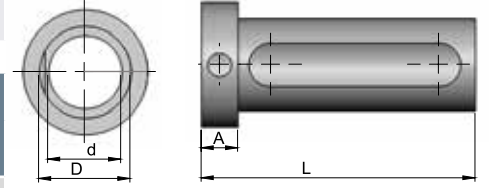
CNC Lathe Reduction Hive



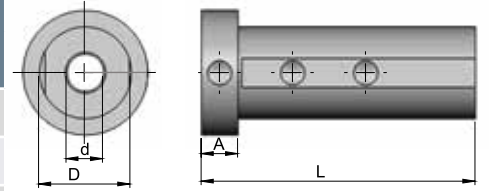
Sipariş Kodu Order Code	Ölçüler / Dimensions				Ağırlık Order Weight (Kg.)
	D	d	L	A	
*CK3208	32	8	85	15	0,5
*CK3210	32	10	85	15	0,5
*CK3212	32	12	85	15	0,5
*CK3216	32	16	85	15	0,4



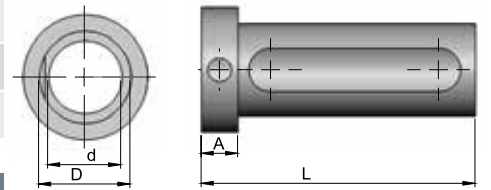
Sipariş Kodu Order Code	Ölçüler / Dimensions				Ağırlık Order Weight (Kg.)
	D	d	L	A	
CK3220	32	20	85	15	0,4
CK3225	32	25	85	15	0,3



Sipariş Kodu Order Code	Ölçüler / Dimensions				Ağırlık Order Weight (Kg.)
	D	d	L	A	
*CK4008	40	8	100	15	1
*CK4010	40	10	100	15	1
*CK4012	40	12	100	15	0,8
*CK4016	40	16	100	15	0,8
*CK4020	40	20	100	15	0,7
CK4025	40	25	100	15	0,6



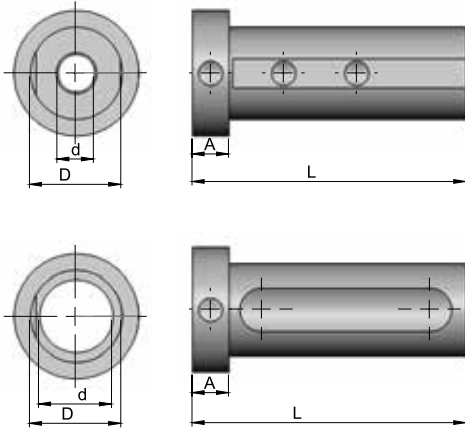
Sipariş Kodu Order Code	Ölçüler / Dimensions				Ağırlık Order Weight (Kg.)
	D	d	L	A	
CK4032	40	32	100	15	0,4



* İşaretili bulunan ürünler soğutma su kanalıdır. / * Products include a water channel

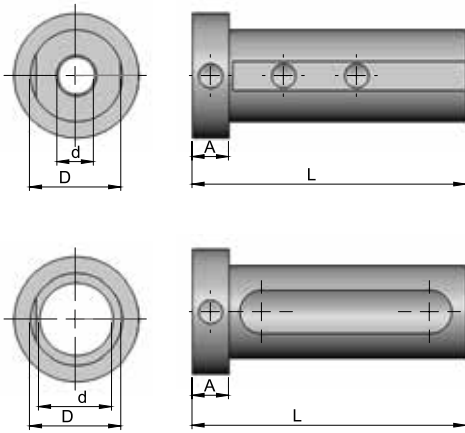
CNC Torna Redüksiyon Kovanları

CNC Lathe Reduction Hive



Sipariş Kodu Order Code	Ölçüler / Dimensions				Ağırlık Order Weight (Kg.)
	D	d	L	A	
*CK5008	50	8	100	15	1,5
*CK5010	50	10	100	15	1,5
*CK5012	50	12	100	15	1,5
*CK5016	50	16	100	15	1,3
*CK5020	50	20	100	15	1,2
*CK5025	50	25	100	15	1,1
*CK5032	50	32	100	15	0,9

Sipariş Kodu Order Code	Ölçüler / Dimensions				Ağırlık Order Weight (Kg.)
	D	d	L	A	
CK5040	50	40	100	15	0,6



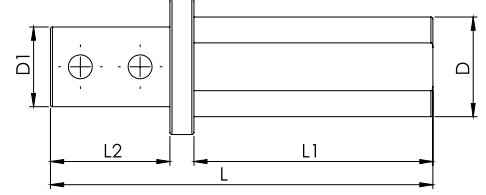
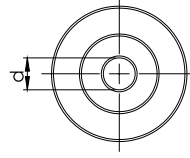
Sipariş Kodu Order Code	Ölçüler / Dimensions				Ağırlık Order Weight (Kg.)
	D	d	L	A	
*CK6012	60	12	110	18	2,5
*CK6016	60	16	110	18	2,5
*CK6020	60	20	110	18	2,4
*CK6025	60	25	110	18	2,3
*CK6032	60	32	110	18	2
*CK6040	60	40	110	18	1,7

Sipariş Kodu Order Code	Ölçüler / Dimensions				Ağırlık Order Weight (Kg.)
	D	d	L	A	
Ck6050	60	50	110	18	1

* İşaretli bulunan ürünler soğutma su kanalıdır. / * Products include a water channel

CNC Torna Uzatma Redüksiyon Kovanları

CNC Lathe Extension Reduction Hive



Sipariş Kodu Order Code	Ölçüler / Dimensions					
	D	D1	d	L	L1	L2
CKU2508	25	21	8	96	60	30
CKU2510	25	23	10	96	60	30
CKU2512	25	29	12	96	60	30
CKU2516	25	33	16	96	60	30

Sipariş Kodu Order Code	Ölçüler / Dimensions					
	D	D1	d	L	L1	L2
CKU3208	32	21	8	106	76	30
CKU3210	32	23	10	106	76	30
CKU3212	32	29	12	106	76	30
CKU3216	32	33	16	106	76	30
CKU3220	32	37	20	106	76	30

Sipariş Kodu Order Code	Ölçüler / Dimensions					
	D	D1	d	L	L1	L2
CKU4010	40	23	10	116	86	30
CKU4012	40	29	12	116	86	30
CKU4016	40	33	16	116	86	30
CKU4020	40	37	20	116	86	30
CKU4025	40	39	25	116	86	30

Sipariş Kodu Order Code	Ölçüler / Dimensions					
	D	D1	d	L	L1	L2
CKU5016	50	33	16	121	91	30
CKU5020	50	37	20	121	91	30
CKU5025	50	39	25	121	91	30
CKU5032	50	52	32	121	91	30